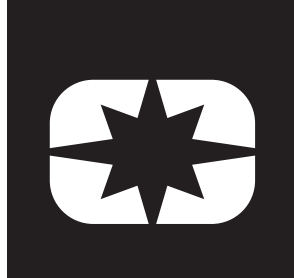


# 2023



Für Wartung und Sicherheit

# BETRIEBSANLEITUNG

RANGER 1000

## **WARNUNG**

Bitte lesen Sie diese Betriebsanleitung aufmerksam durch. Sie enthält wichtige Sicherheitsinformationen. Dieses Fahrzeug ist nur für Erwachsene bestimmt. Personen unter 16 Jahren ist das Fahren des Fahrzeugs untersagt.

**POLARIS**  
Denken Sie hinaus



## **WARNUNG**

Alle Anweisungen und Sicherheitshinweise in dieser Betriebsanleitung sowie auf den Produktaufklebern müssen gelesen, verstanden und eingehalten werden.

Missachtung der Sicherheitsanweisungen kann zu Unfällen mit schweren oder tödlichen Verletzungen führen.



Diesen QR Code® mit Ihrem Smartphone scannen, um Videos und mehr Informationen zu einem sicheren Fahrerlebnis mit diesem Polaris-Fahrzeug zu erhalten.

**POLARIS**  
***RANGER***<sup>®</sup>

***Betriebsanleitung 2023***

***RANGER 1000 MD***  
***RANGER 1000 Zugmaschine***  
***RANGER 1000 Traktor***

Sofern nicht anders angegeben, sind die Marken Eigentum von Polaris Industries Inc.

Recreational Off-Highway Vehicle Association® und ROHVA® sind eingetragene Marken der Recreational Off-Highway Vehicle Association. Tread Lightly!® ist eine eingetragene Marke des Landwirtschaftsministeriums der USA. BatteryMINDER® ist eine eingetragene Marke der VDC Electronics Inc. LOCTITE® ist eine eingetragene Marke der Henkel Corporation. NYOGEL® ist eine eingetragene Marke der Nye Lubricants, Inc. WD-40® ist eine eingetragene Marke der WD-40 Manufacturing Company. QR Code® ist eine eingetragene Marke der DENSO WAVE INCORPORATED. Maxxis® ist eine eingetragene Marke der Cheng Shin Rubber Ind. Co., Ltd. OSHA® ist eine eingetragene Marke der Occupational Safety and Health Administration (Behörde für Sicherheit und Gesundheit am Arbeitsplatz) des Arbeitsministeriums der USA. Apple® und App Store® sind eingetragene Marken der Apple Inc. Google Play® ist eine eingetragene Marke der Google LLC. MACPHERSON RIDE® ist eine eingetragene Marke der Aftermarket Auto Parts Alliance, Inc. Carlisle® ist eine eingetragene Marke der CARLISLE INTANGIBLE, LLC.

Copyright 2022 Polaris Industries Inc. Alle Angaben in dieser Publikation entsprechen den aktuellsten Produktdaten zum Zeitpunkt der Veröffentlichung. Da laufend Verbesserungen an Design und Qualität der hergestellten Bauteile vorgenommen werden, sind geringfügige Abweichungen zwischen der Fahrzeugausstattung und den Angaben in dieser Publikation möglich. Die Abbildungen und/oder Verfahrensbeschreibungen in dieser Publikation sind lediglich als Orientierungshilfe zu verstehen. Wir haften nicht für Auslassungen oder unrichtige Angaben. Jede Reproduktion oder Wiederverwendung der in diesem Dokument enthaltenen Abbildungen und/oder Verfahrensbeschreibungen, sei es ganz oder auszugsweise, ist ausdrücklich untersagt.

Die Originalausgabe der Betriebsanleitung für dieses Fahrzeug ist in englischer Sprache verfasst. Ausgaben in anderen Sprachen sind Übersetzungen der Originalausgabe.

Gedruckt in der Tschechischen Republik

9940847



Wir danken Ihnen, dass Sie sich für ein POLARIS-Fahrzeug entschieden haben und begrüßen Sie herzlich in der weltweiten Familie der POLARIS-Enthusiasten. Besuchen Sie uns online auf [www.polaris.com](http://www.polaris.com). Dort finden Sie neueste Nachrichten, Produkteinführungen, Veranstaltungshinweise, Stellenausschreibungen und vieles mehr.

POLARIS stellt eine breite Auswahl an hochwertigen Nutz- und Freizeit-Leichtfahrzeugen her. Wir sind der Überzeugung, dass POLARIS heute weltweit Maßstäbe in der Herstellung von Nutz- und Freizeitfahrzeugen setzt. Die Konstruktion, das Design und die Entwicklung Ihres POLARIS-Fahrzeugs sind das Ergebnis langjähriger Erfahrung. Es ist die beste Maschine, die wir je hergestellt haben.

Im Interesse Ihrer Sicherheit und eines ungetrübten Fahrgenusses sollten die Anweisungen und Empfehlungen in dieser Betriebsanleitung genau eingehalten werden. Ihre Betriebsanleitung enthält auch Anweisungen für einfache Wartungsmaßnahmen. Informationen zu größeren Reparaturen sind im POLARIS-Werkstatthandbuch enthalten. Maßnahmen dieser Art können von einem vom Werk zertifizierten Wartungs- und Reparaturmechaniker (Master Service Dealer, MSD) ausgeführt werden.

Ihr POLARIS-Händler kennt Ihr Fahrzeug am besten und wird sein Bestes geben, damit Sie stets zufrieden sind. Ihr POLARIS-Händler kann Ihnen sowohl während als auch nach der Garantiezeit einen umfassenden Wartungsservice bieten.

Aktuelle Bedienungsanleitungen finden Sie unter <https://www.polaris.com/en-us/owners-manuals>.



---

<b>Einleitung</b>	<b>7</b>
<b>Sicherheit</b>	<b>15</b>
<b>Ausstattungsmerkmale und Bedienelemente</b>	<b>45</b>
<b>Betrieb</b>	<b>85</b>
<b>Emissionsbegrenzungs-systeme</b>	<b>95</b>
<b>Wartung</b>	<b>97</b>
<b>Technische Daten</b>	<b>143</b>
<b>POLARIS-Produkte</b>	<b>149</b>
<b>Beheben von Störungen</b>	<b>151</b>
<b>Garantie</b>	<b>155</b>
<b>Wartungsprotokoll</b>	<b>161</b>





# EINLEITUNG

## WICHTIGE INFORMATIONEN



Missachten der Warnhinweise in dieser Bedienungsanleitung kann zu Unfällen mit schweren oder tödlichen Verletzungen führen.

Dieses POLARIS-Fahrzeug ist kein Spielzeug und der Betrieb kann mit Gefahren verbunden sein. Das Fahrverhalten dieses Fahrzeugs unterscheidet sich von dem anderer Fahrzeuge. Das Nichteinhalten erforderlicher Vorsichtsregeln kann innerhalb kürzester Zeit zu einer Kollision oder einem Überschlag des Fahrzeugs führen, selbst bei routinemäßigen Fahrmanövern.

- Diese Betriebsanleitung lesen. Sich mit der Bedeutung aller Sicherheitswarnhinweise, Vorsichtsmaßnahmen und Bedienungsabläufe vertraut machen, bevor das Fahrzeug bedient wird. Die Betriebsanleitung jederzeit im Fahrzeug aufbewahren.
- Dieses Fahrzeug ist **NUR FÜR ERWACHSENE** bestimmt. Personen unter 16 Jahren und Personen ohne Führerschein ist der Betrieb dieses Fahrzeugs **UNTERSAGT**.
- Kinder unter 12 Jahren dürfen auch als Beifahrer nicht in diesem Fahrzeug mitgenommen werden.
- Gästen das Fahren dieses Fahrzeugs nur dann erlauben, wenn sie diese Betriebsanleitung und alle Aufkleber am Fahrzeug gelesen haben.
- Hände, Füße und alle anderen Körperteile immer im Innenbereich des Fahrzeugs lassen.
- Beim Betrieb dieses Fahrzeugs oder beim Mitfahren stets angemessene Kleidung tragen. Alle Fahrer sollten festes Schuhwerk, lange Hosen und eng anliegende Hemden tragen. Wenn die Arbeits- oder Fahrbedingungen dies nahelegen, wird das Tragen eines Schutzhelms und eines zugelassenen Augenschutzes empfohlen.
- Betreiben Sie dieses Fahrzeug niemals unter dem Einfluss von Drogen oder Alkohol, da dies das Urteilsvermögen und die Reaktionsfähigkeit des Fahrers beeinträchtigt.

## HINWEISE FÜR SICHERES FAHREN

Um dieses Fahrzeug sicher betreiben zu können, ist es wichtig, sich mit seinen Funktionen, Bedienelementen und Eigenschaften vertraut zu machen. Lesen Sie die für Sie geltenden Sicherheitsanweisungen für dieses Fahrzeug:

- Betreiber
- Fahrer
- Besitzer
- Transportieren des Fahrzeugs auf einem Anhänger
- Warten des Fahrzeuges

Außerdem die Sicherheitsaufkleber auf dem Fahrzeug lesen und alle Regeln und Vorschriften für den Betrieb dieses Fahrzeugs in Ihrer Region befolgen.

# EINLEITUNG

---

POLARIS empfiehlt jedem, der dieses Fahrzeug bedienen wird, einen Schulungskurs zu absolvieren. ROHVA® (Recreational Off-Highway Vehicle Association®) bietet Online- und praktische Sicherheitskurse an. Weitere Informationen zu dieser Schulung sind auf [www.rohva.org](http://www.rohva.org) zu finden.

Eine weitere Quelle für Sicherheitsinformationen ist das POLARIS-Sicherheitsvideo. Das POLARIS Help Center bietet ebenfalls zusätzliche Informationen:  
<https://polaris.com/en-us/self-help>

## SICHERHEITSWARNSYMBOLS UND SIGNALWÖRTER

In dieser Betriebsanleitung und am Fahrzeug selbst werden die nachfolgend beschriebenen Signalwörter und Symbole verwendet. Wo immer diese Wörter und Symbole anzutreffen sind, wird auf einen Sachverhalt aufmerksam gemacht, der die Sicherheit des Fahrers betrifft. Vor dem Lesen der Betriebsanleitung sollte der Fahrer sich mit deren Bedeutung vertraut machen.

### GEFÄHR

Das Signalwort GEFÄHR weist auf eine gefährliche Situation hin, die, falls diese nicht vermieden wird, zu tödlichen oder schweren Verletzungen führen WIRD.

### WARNUNG

Das Signalwort WARNUNG weist auf eine gefährliche, zu vermeidende Situation hin, die zu schweren oder tödlichen Verletzungen führen KÖNNTE.

### ACHTUNG

Das Signalwort ACHTUNG weist auf eine gefährliche Situation hin, die, falls diese nicht vermieden wird, zu leichten oder mittelschweren Verletzungen führen KÖNNTE.

### HINWEIS

Das Signalwort HINWEIS steht für wichtige Informationen zur Klarstellung von Anweisungen.

### WICHTIG

Das Signalwort WICHTIG weist auf Punkte hin, die bei der Demontage, Montage und Prüfung von Bauteilen zu beachten sind.

Das Verbotssymbol weist auf eine Verhaltensweise hin, die zu VERMEIDEN ist, um einer Gefahr vorzubeugen.








Das Gebotszeichen weist auf eine Maßnahme hin, die zur Gefahrenvermeidung ergriffen werden MUSS.



# KONFORMITÄTSERKLÄRUNG

PL-OP-HM-TM-0105-R03

	Polaris Sales Europe Sàrl Place de l'Industrie 2 1180 Rolle, Switzerland Telephone: +41 213-218-700							
<h2 style="margin: 0;">DECLARATION OF CONFORMITY</h2> <p style="margin: 5px 0 0 0;">March 1, 2022      Rolle, Switzerland</p> <p style="margin: 5px 0 0 0;">Polaris Sales Europe Sàrl, declares that the vehicle(s) listed below conform to the essential requirements applicable to all terrain vehicles. This Declaration of Conformity is issued under the sole responsibility of the Manufacturer.</p>								
								
<p style="margin: 0;"><b>APPLICABLE EUROPEAN DIRECTIVES</b></p> <p style="margin: 0; font-size: small;">2006/42/EC as amended (Machinery Directive) 2014/30/EU as amended (EMC Directive)</p>	<p style="margin: 0;"><b>APPLICABLE UK REGULATIONS</b></p> <p style="margin: 0; font-size: small;">Supply of Machinery (Safety) Regulations 2008 Electromagnetic Compatibility Regulations 2016</p>							
<p style="margin: 0;"><b>APPLICABLE HARMONISED STANDARDS</b></p> <p style="margin: 0; font-size: small;">EN ISO 12100:2010 Hazard Analysis EN 1690:2020/AC:2012 Driver Perceived Noise Level &amp; Vibration UNECE R10</p>	<p style="margin: 0;"><b>APPLICABLE UK DESIGNATED STANDARDS</b></p>							
<table border="1" style="width: 100%; border-collapse: collapse;"> <thead> <tr> <th style="width: 33%;">MODEL</th> <th style="width: 33%;">TRADE NAME</th> <th style="width: 33%;">VEHICLE SERIAL NUMBER</th> </tr> </thead> <tbody> <tr> <td style="text-align: center;">R23TA_99F_</td> <td style="text-align: center;">RANGER 1000</td> <td style="text-align: center;">-----</td> </tr> </tbody> </table>			MODEL	TRADE NAME	VEHICLE SERIAL NUMBER	R23TA_99F_	RANGER 1000	-----
MODEL	TRADE NAME	VEHICLE SERIAL NUMBER						
R23TA_99F_	RANGER 1000	-----						
<p style="margin: 0;"><b>European Community Authorized Representative:</b></p> <p style="margin: 0; font-size: small;">Polaris Poland Sp. z o.o. ul. Wspólna 12, 45-837 Opole, Poland</p> <p style="margin: 5px 0 0 0;"><b>European Community Person Authorized to Compile the Technical File:</b></p> <p style="margin: 0; font-size: small;">Łukasz Golań, Product Homologation Specialist Polaris Poland Sp. z o.o. ul. Wspólna 12, 45-837 Opole Poland</p>	<p style="margin: 0;"><b>Authorized Manufacturer Signatory Empowered to Draw Up the EC Declaration of Conformity:</b></p> <div style="text-align: center; margin: 5px 0;">   <u>Rene Base</u>                      Vice President EMEA                 </div>							

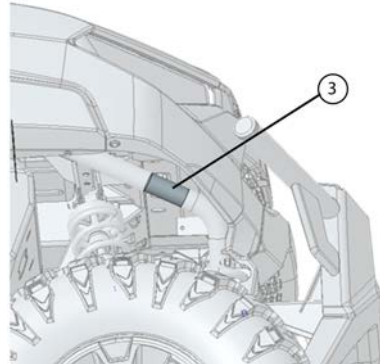
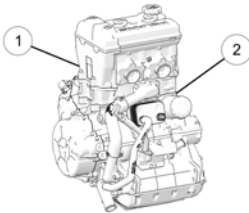
	Polaris Sales Europe Sàrl Place de l'Industrie 2 1180 Rolle, Switzerland Telephone: +41 213-218-700							
<p style="margin: 0; font-size: small;"><b>SUPPLEMENT TO THE OWNER'S MANUAL</b> INFORMATION REGARDING EMISSION OF AIRBORNE NOISE AND VIBRATION PRODUCED BY THE MACHINERY AND CARBON DIOXIDE (CO<sub>2</sub>) EMISSION</p>								
<table border="1" style="width: 100%; border-collapse: collapse;"> <tr> <th style="width: 33%;">A-Weighted Sound Pressure at Rider's Ear dB (A)</th> <th style="width: 33%;">C-Weighted Sound Pressure Level dB (C)</th> <th style="width: 33%;">A-Weighted Sound Power Level dB (A)</th> </tr> <tr> <td style="text-align: center;">78.5</td> <td style="text-align: center;">91</td> <td style="text-align: center;">N/A</td> </tr> </table>	A-Weighted Sound Pressure at Rider's Ear dB (A)	C-Weighted Sound Pressure Level dB (C)	A-Weighted Sound Power Level dB (A)	78.5	91	N/A		
A-Weighted Sound Pressure at Rider's Ear dB (A)	C-Weighted Sound Pressure Level dB (C)	A-Weighted Sound Power Level dB (A)						
78.5	91	N/A						
<table border="1" style="width: 100%; border-collapse: collapse;"> <tr> <th style="width: 50%;">Weighted Hand-Arm Vibration Level m/s<sup>2</sup></th> <th style="width: 50%;">Weighted Seat Vibration Level m/s<sup>2</sup></th> </tr> <tr> <td style="text-align: center;">&lt;2.5</td> <td style="text-align: center;">&lt;0.5</td> </tr> </table>	Weighted Hand-Arm Vibration Level m/s <sup>2</sup>	Weighted Seat Vibration Level m/s <sup>2</sup>	<2.5	<0.5				
Weighted Hand-Arm Vibration Level m/s <sup>2</sup>	Weighted Seat Vibration Level m/s <sup>2</sup>							
<2.5	<0.5							
<table border="1" style="width: 100%; border-collapse: collapse;"> <tr> <th style="width: 100%;">Carbon Dioxide (CO<sub>2</sub>) Emission g/kWh</th> </tr> <tr> <td style="text-align: center;">1128</td> </tr> </table> <p style="margin: 0; font-size: x-small;">This CO<sub>2</sub> measurement results from testing over a fixed test cycle under laboratory conditions a(n) (parent) engine representative of the engine type (engine family) and shall not imply or express any guarantee of the performance of a particular engine.</p>			Carbon Dioxide (CO <sub>2</sub> ) Emission g/kWh	1128				
Carbon Dioxide (CO <sub>2</sub> ) Emission g/kWh								
1128								

This document is setting out the contents of the EC Declaration of Conformity.  
The particulars of machinery may differ for specific model.

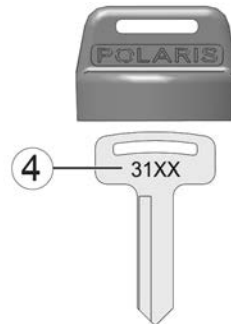
## FAHRZEUG-IDENTIFIKATIONSNUMMERN

Die Fahrzeug-Identifikationsnummern des Fahrzeugs sowie die Schlüsselnummer in die vorgesehenen Zeilen eintragen. Den Ersatzschlüssel bitte abnehmen und an einem sicheren Ort aufbewahren. Weitere Zündschlüssel können nur angefertigt werden, indem (unter Angabe der Schlüsselnummer) ein Rohling bei POLARIS bestellt und anschließend anhand eines vorhandenen Schlüssels ein neuer gefräst wird. Gehen alle Schlüssel verloren, muss das Zündschloss ausgetauscht werden.

Die Motorseriennummer befindet sich auf einem Aufkleber an der Vorderseite des Motorkurbelgehäuses ① oder eingeschlagen im Kurbelgehäuse auf der Zapfwellenseite des Motors ②. Die Fahrgestellnummer befindet sich am Fahrzeugrahmen oberhalb des rechten Vorderrads ③.



Die Schlüsselnummer befindet sich auf dem Schlüssel ④.



Modellnummer des Fahrzeugs:	
Fahrzeug-Identifikationsnummer (Fahrgestellnummer):	
Motorseriennummer:	
Schlüsselnummer:	

# ORV-ZERTIFIKAT FÜR DIE VORAB-INSPEKTION

## WICHTIG

Es wird empfohlen, dass der Besitzer dieses Fahrzeugs ein ausgefülltes Zertifikat für die Vorab-Inspektion erhält. Wenn Sie dieses Formular (oder eine ähnliche Version wie das untenstehende Muster) nicht erhalten haben, wenden Sie sich an Ihren Vertragshändler.

ORV Certificate of Pre-Delivery Inspection			
<b>RANGER - Mid-Size / Full Size (All except EV)</b> Year: _____ Model: _____ Model #: _____ VIN: _____ Engine Serial #: _____ Key #: _____ Mileage / Hours: _____			
<b>Assembly / Service / Inspection</b> <small>(Refer to Service Manual for Procedures and Specifications)</small>			
<input type="checkbox"/> SEALED BATTERY - Apply dielectric grease to terminal bolts and install cables. Check voltage and charge if below 12.0DC volts. <input type="checkbox"/> CONVENTIONAL BATTERY - Open Vent / Fill / Charge to 12.0 DC Volts / Install vent line / Install battery / Route vent line properly / Turn vent line if necessary. <input type="checkbox"/> BATTERY VOLTAGE - Measure and record battery voltage 30 minutes after charger has been removed. _____ DCV. <input type="checkbox"/> TIRE PRESSURE - Verify pressure is set to specification. <input type="checkbox"/> WHEEL NUTS - Torque all to specification. <input type="checkbox"/> REAR SHOCK POSITION (Full size CREW models only) - Move upper mount location to outer position and torque to specification. <input type="checkbox"/> FRONT TOE ALIGNMENT - Verify proper toe setting. <input type="checkbox"/> BALL JOINTS - Inspect pinch bolts and/or cotter pins. <input type="checkbox"/> TIE RODS - Inspect jam nuts and cotter pins.	<input type="checkbox"/> STEERING WHEEL - Torque fastener to specification. <input type="checkbox"/> FRONT GEARCASE - Add oil if needed. <input type="checkbox"/> REAR GEARCASE (if applicable) - Add oil if needed. <input type="checkbox"/> TRANSMISSION - Add oil if needed. <input type="checkbox"/> GREASE FITTINGS (if applicable) - Verify all suspension and propshaft grease fitting locations are lubricated. <input type="checkbox"/> ENGINE OIL - Add oil if needed. <small>*Oil Sump Engines - If angle oil is above full mark, refer to Service Manual for the "Oil System Priming Procedure".</small> <input type="checkbox"/> ENGINE COOLANT - Inspect level in recovery bottle between MIN and MAX marks. Add coolant if needed. <input type="checkbox"/> BRAKE FLUID - Inspect fluid level in brake master cylinder between MIN and MAX marks. Add brake fluid if needed. <input type="checkbox"/> PARK BRAKE (if applicable) - Verify proper operation and adjustment. <input type="checkbox"/> CARGO BOX - Verify operation. <input type="checkbox"/> THROTTLE / BRAKE CONTROLS - Verify correct and smooth operation.	<input type="checkbox"/> CAB FRAME - Install and torque fasteners to specification. <input type="checkbox"/> SIDE SAFETY NETS - Install using the assembly instructions. <input type="checkbox"/> SEAT BELTS - Install and check for smooth operation and latching. <input type="checkbox"/> SEATS - Inspect and install. <input type="checkbox"/> FUEL - Check level. <input type="checkbox"/> LIGHTS - Verify operation and adjustment. <input type="checkbox"/> WIRE HARNESS / HOSES / LINES - General inspection to ensure wires, hoses and lines are not kinked or pinched. <input type="checkbox"/> UNIT INQUIRY - Complete Applicable Service Bulletins, Recall and/or Factory Checked Modifications. <input type="checkbox"/> COSMETIC INSPECTION - Inspect vehicle for damage and proper fit and finish.	Assembled by (signature) _____ Date _____
<b>Test Ride</b>			
<input type="checkbox"/> ENGINE - Starting, acceleration and smoothness. <input type="checkbox"/> BRAKES - Verify proper operation. <input type="checkbox"/> CLUTCH / TRANSMISSION - Verify proper shifting and transmission engagement / Indicator lights must correspond with gears. <input type="checkbox"/> DRIVE/VEIL - Verify smooth operation.	<input type="checkbox"/> AWD - Verify proper operation. <input type="checkbox"/> INSTRUMENTATION - Verify operational readings. <input type="checkbox"/> SUSPENSION / STEERING - Verify adjustments, stability and operation. <input type="checkbox"/> IDLE SPEED (Carbureted Models Only) - Verify and adjust if necessary as outlined in the Service Manual. <input type="checkbox"/> ENGINE COOLANT - Inspect level in recovery bottle between MIN and MAX marks after test ride.	<input type="checkbox"/> LEAKAGE - Oil / Exhaust / Fuel / Coolant / Brake Fluid. <input type="checkbox"/> DIAGNOSTIC SYSTEM - Run engine up to full operating temperature. Use Digital Wrench to generate and submit a "Service Report" (recommended process). <input type="checkbox"/> CLEAN - Wash and clean vehicle for customer delivery.	Test Ridden by (signature) _____ Date _____
<b>Delivery to Customer</b>			
<input type="checkbox"/> WARRANTY REGISTRATION FORM - Complete. <input type="checkbox"/> OWNER'S MANUAL - Emphasize importance of reading for customer safety and servicing of vehicle / Explain periodic maintenance responsibilities. <input type="checkbox"/> WARRANTY POLICY - Explanation / Limits / Requirements / Limits. <input type="checkbox"/> EMISSION SYSTEM WARRANTY POLICY - Explanation / Limits. <input type="checkbox"/> KEYS - Record number on key. <input type="checkbox"/> BELT LIFE - Discuss proper operating procedures and proper use of high and low range (if applicable).	<input type="checkbox"/> BREAK-IN PROCEDURE - Review as outlined in Owner's Manual. <input type="checkbox"/> CONTROLS - Show location and function. <input type="checkbox"/> TOOL KIT - Show location. <input type="checkbox"/> STORAGE / FUELING / TRANSPORTATION - Review as outlined in Owner's Manual. <input type="checkbox"/> SAFETY FEATURES - Review all safety features of vehicle operation for new operator. <input type="checkbox"/> DRIVING PROCEDURES - Review Operator Driving Procedures outlined in the Owner's Manual.	<input type="checkbox"/> I certify that pre-delivery inspection and service have been performed on this vehicle in accordance with the instructions issued by Polaris.	Dealership Name (print) _____ Dealer # _____ Selling Dealer (signature) _____ Date _____
<b>Customer Acceptance</b>			
<input type="checkbox"/> I have reviewed and understand the Polaris warranty policy(ies). <input type="checkbox"/> I have inspected the vehicle and it meets with my satisfaction. <input type="checkbox"/> I understand the importance of following the owner's manual instructions. <input type="checkbox"/> I understand the importance of using all safety features. <input type="checkbox"/> I understand the importance of all operators following the operator driving procedures in the owner's manual. <input type="checkbox"/> My dealer has discussed the optional Extended Service Contracts available.	<b>PLEASE READ THE FOLLOWING DISCLAIMER AND "X" IF APPLICABLE</b> <input type="checkbox"/> I have chosen not to purchase an Extended Service Contract at this time. I understand that by declining the POLARIS/ATV Protection Plan, I acknowledge that I have been offered the optional service plan for an amount in addition to the price of the vehicle itself; that I have read the service plan and have decided not to buy it; and that I understand that I am not entitled to any benefits under this service plan.		
WHITE / Dealer	CANARY / Customer	Customer Name _____ Customer Signature _____ Date _____	PN 9915088 R07 4/24/12 Printed in the USA.

## NAHFELDKOMMUNIKATION (NFC) (SOFERN VORHANDEN)

Einige Polaris-Fahrzeuge sind mit einem NFC-Chip (Nahfeldkommunikation) ausgestattet. Der NFC-Chip ist in das Polaris-Emblem an der Vorderseite des Fahrzeugs eingebettet und stellt eine Verbindung zu einer digitalen Plattform mit Fahrzeuginformationen und Werkzeugen her. Für weitere Informationen, einen Händler aufsuchen.

### WICHTIG

Nicht alle Geräte sind mit einem NFC-Leser ausgestattet. Außerdem erfordern einige Geräte zum Zugriff auf NFC-Inhalte Anwendungen von Drittanbietern. Fragen zum NFC-Leser Ihres Geräts finden Sie im Benutzerhandbuch des Geräts.

Bei mit NFC ausgestatteten Modellen halten Sie Ihr Smartphone direkt über das Polaris-Emblem, um Folgendes zu tun:

- Anzeige von fahrzeugspezifischen Informationen
- Zugriff auf Ihre Polaris Garage
- Herunterladen und lesen der Bedienungsanleitung
- Anzeige von Anleitungen für Zubehör
- Ansehen hilfreicher Videos
- Zugriff auf Garantieinformationen
- Prüfung auf Service-Benachrichtigungen



## RIDE COMMAND MIT NFC

Wenn Sie die Ride Command Mobile App verwenden, sind zusätzliche NFC-Funktionen verfügbar. Sie können folgendermaßen auf diese Funktionen zugreifen:

1. Laden Sie die Ride Command-App über den Apple App Store® oder Google Play® herunter.
2. Erstellen Sie ein Konto oder melden Sie sich bei einem bestehenden Konto an.
3. Wählen Sie auf dem Startbildschirm der Ride Command-App **Fahrzeug hinzufügen**.
4. Halten Sie das Mobiltelefon gegen den NFC-Punkt im Fahrzeug, um das Fahrzeug zu scannen.
5. Bestätigen Sie die Informationen, geben Sie Ihrem Fahrzeug einen Namen und tippen Sie auf Zu Garage hinzufügen.

## SYSTEMVORAUSSETZUNGEN

Schlagen Sie in der Herstelleranweisung nach, um die NFC-Lesefähigkeit und/oder NFC-fähige Add-ons zu überprüfen.





---

## SICHERHEIT

### ANFORDERUNGEN AN DEN BESITZER

**Die unsachgemäße Verwendung, Wartung oder Veränderung dieses Fahrzeugs kann zu schweren oder tödlichen Verletzungen führen.**

**Auf einer ordnungsgemäßen Nutzung des Fahrzeugs bestehen.** Niemandem erlauben, Ihr Fahrzeug zu steuern oder als Beifahrer mitzufahren, wenn er nicht ordnungsgemäß eingewiesen wurde und Sie sich nicht sicher sind, dass die Person bereit ist, verantwortungsvoll zu fahren. Beim Abstellen des Fahrzeugs stets den Zündschlüssel abziehen, um die Benutzung durch Unbefugte zu verhindern.



**Umbauten jeder Art oder die Montage von Zusatzausrüstung, die nicht von POLARIS zugelassen ist, können die Gefahr von Verletzungen erhöhen.** Auch wenn Sie auf dem Zubehörmarkt Produkte finden, die in Design und Qualität dem POLARIS-Zubehör ähneln, sollten Sie sich darüber im Klaren sein, dass einige Zubehörteile oder Modifikationen auf dem Zubehörmarkt nicht für das Fahrzeug geeignet sind, da Sicherheitsrisiken für Sie oder andere Personen bestehen. Zusätzliche Sitzgelegenheiten sollten grundsätzlich nicht installiert werden.

Wenden Sie sich an den Hersteller, um Informationen über mögliche Auswirkungen von Veränderungen oder Zubehörartikeln auf die sichere Nutzung Ihres Fahrzeugs zu erhalten. Sie sind für im Zusammenhang mit Veränderungen am Fahrzeug entstandene Verletzungen verantwortlich. Veränderungen oder Zubehörteile können:

- Maschinenkomponenten beschädigen - insbesondere Veränderungen, die die Geschwindigkeit oder Leistung erhöhen.
- Die Stabilität des Fahrzeugs bei höheren Geschwindigkeiten beeinträchtigen.
- Das Gewicht erhöhen, die Lademenge und das transportierbare Gesamtgewicht verringern und den Schwerpunkt des Fahrzeugs erhöhen.
- Die Kapazität der elektrischen Anlage des Fahrzeugs überlasten. Das Durchbrennen einer Sicherung kann zu einem Ausfall der Beleuchtung oder einem Verlust von Motorleistung führen.
- Die Wirksamkeit von Insassenschutzsystemen, einschließlich der Sicherheitsgurte und des Überrollkäfigs (ROPS), verringern.
- Den Besitz oder Betrieb Ihres Fahrzeugs illegal machen. Von POLARIS zugelassene Funkenfänger, Schalldämpfer und Abgasreinigungskomponenten sind in vielen Gebieten für den Besitz oder Betrieb des Fahrzeugs vorgeschrieben.
- Ihre Garantie erlöschen lassen.

**Der Überrollkäfig (ROPS) des Fahrzeugs bietet in Verbindung mit den Sicherheitsgurten und den Türen eine die Insassen schützende Struktur.** Die Struktur schützt die Insassen jedoch nicht bei allen Überschlägen oder Unfällen.

Weitere Sicherheitsinformationen können bei Vertragshändlern oder auf der Polaris-Webseite [www.polaris.com](http://www.polaris.com) in Erfahrung gebracht werden.

## QUALIFIKATIONEN VON FAHRER UND BEIFAHRER

**Sicherstellen, dass Fahrer mindestens 18 Jahre alt und im Besitz eines gültigen Führerscheins sind.** Nur weil ein Jugendlicher einen Führerschein besitzt, heißt das noch nicht, dass er seine Fahrpraxis richtig einschätzt und keine Risiken eingeht.



POLARIS empfiehlt, jüngere Fahrer zu überwachen. Es sind Regeln und Einschränkungen dazu festlegen, wie, wann und wo sie dieses Fahrzeug benutzen dürfen. Junge Fahrer müssen zum Beispiel durch einen Erwachsenen im Fahrzeug begleitet werden und dürfen nicht mit ihren Freunden im Fahrzeug fahren.

**Sicherstellen, dass alle Fahrer und Mitfahrer in das Fahrzeug passen.** Für Fahrer und Beifahrer gilt Folgendes:

- Sie müssen an der Rückenlehne angelehnt sitzen,
- sie müssen den Sicherheitsgurt ordnungsgemäß anlegen können,
- sie müssen mit beiden Füßen den Boden vollständig erreichen können, und
- sie müssen das Lenkrad bzw. Beifahrer-Haltegriffe mit beiden Händen halten.

**Kinder, die Kindersitze oder Sitzerrhöhungen benötigen, dürfen nicht im Fahrzeug mitfahren.** Das Fahrzeug ist nicht für die Befestigung von Kindersitzen ausgelegt.

**Sie sind für Ihre Mitfahrer verantwortlich.** Die Passagiere müssen richtig sitzen, angeschnallt sein, sich am Beifahrer-Haltegriff festhalten und bereit sein, sich abzustützen. Ungesicherte Personen können aus einem fahrenden Fahrzeug herausfallen oder herum- und herausgeschleudert werden.

**Jede Person muss richtig auf ihrem eigenen Sitz sitzen und angeschnallt sein.** Zwei Personen dürfen niemals mit nur einem Sicherheitsgurt angeschnallt sein. Zusammen angeschnallte Personen können bei einer Kollision ineinander stoßen und schwer verletzt werden. Niemals Passagiere auf der Pritsche befördern, da diese gegen das Fahrzeug oder aus dem Fahrzeug geschleudert werden oder mit beweglichen Teilen in Berührung kommen könnten.

**Niemanden fahren lassen, der Alkohol oder Drogen zu sich genommen hat.**

## VORBEREITUNG DES FAHRZEUGS AUF DIE FAHRT

**Vor dem Losfahren immer die Prüfungen vor Fahrtantritt durchführen.** Wird es versäumt, das Fahrzeug zu überprüfen und seine Betriebssicherheit zu kontrollieren, besteht ein erhöhtes Unfallrisiko, welches zu schweren oder tödlichen Verletzungen führen kann.



PRÜFUNG	BEMERKUNG	SIEHE
Bremsflüssigkeit	Richtigen Füllstand und einwandfreien Zustand sicherstellen.	Seite 122
Vordere und hintere Federung	Prüfen.	—
Lenkung	Freigängigkeit prüfen.	Seite 125
Reifen	Zustand und Druck kontrollieren.	Seite 126
Räder/Radmuttern	Prüfen, festen Sitz der Radmuttern kontrollieren.	Seite 126
Kraftstoff und Motoröl	Richtige Füllstände und einwandfreien Zustand sicherstellen.	Seite 104
Kühlmittel	Richtigen Füllstand und einwandfreien Zustand sicherstellen.	Seite 111
Kontrollleuchten/Schalter	Einwandfreie Funktion sicherstellen.	Seite 49 Seite 66
Luftfilter	Prüfen, bei Bedarf austauschen.	Seite 120
Motoransaugtrakt-Vorfilter	Prüfen, reinigen.	—
PVT-Ansaugtrakt-Vorfilter	Prüfen, reinigen.	—
Scheinwerfer	Funktion prüfen.	—
Brems-/Schlussleuchten	Funktion prüfen.	—

# SICHERHEIT

<b>PRÜFUNG</b>	<b>BEMERKUNG</b>	<b>SIEHE</b>
Sitzklinken (XP5-Modelle)	Sicherstellen, dass der Rücksitz sicher eingerastet ist.	–
Sicherheitsgurte	Gesamte Gurtlänge auf Beschädigungen prüfen, Schnallenfunktion kontrollieren.	Seite 56
Auspuff	Funkenfänger prüfen und bei Bedarf reinigen.	Seite 121
Ablagerungen am Fahrzeug	Gras, Blätter und andere entzündbare Materialien oder Schmutz entfernen, besonders in der Nähe der Auspuffanlage.	–
Verstellbares Lenkrad sperren	Das Lenkrad nicht während der Fahrt einstellen.	–
Lichtmaschinenriemen (sofern eingebaut)	Auf Risse und Schäden prüfen. Falls erforderlich austauschen.	–

**Eine mangelhafte Reifenwartung** kann einen Kontrollverlust über das Fahrzeug zur Folge haben, was zu Unfällen mit schweren oder tödlichen Verletzungen führen kann. Zur Reduzierung Ihres Verletzungsrisikos:

- Stets den von POLARIS empfohlenen Reifendruck aufrechterhalten. Vor dem Betrieb des Fahrzeugs den Reifendruck prüfen. Selbst wenn Ihr Fahrzeug nur eine kurze Strecke gefahren wurde, können die Reifendruckwerte steigen.
- Der Reifendruck muss den Angaben in der untenstehenden Tabelle entsprechen.
- Ausschließlich Reifen der für dieses Fahrzeug vorgesehenen Größe und des vorgesehenen Typs verwenden.
- Das Fahrzeug nicht mit abgefahrenen oder beschädigten Reifen betreiben.
- Stets die Wartungsanweisungen des Reifenherstellers befolgen.

MASS	TECHNISCHE DATEN	
	MD/ZUGMASCHINE	TRAKTOR
Maximale Pritschenlast	454 kg (1000 lb)	
Reifendruck in bar (kPa/psi)	VORNE 0,69 (69/10) HINTEN 0,97 (97/14)	VORNE 0,69 (69/10) HINTEN 0,97 (97/14)
Reifendruck mit voller Ladung (MAXIMALE LADUNG + MITFAHRER) in bar (kPa/psi)	VORNE 0,69 (69/10) HINTEN 2,10 (210/30,5)	VORNE 0,69 (69/10) HINTEN 1,70 (170/24,6)
Maximale Traglast Einschließlich Fahrer, Beifahrer, Ladung und Zubehör	738 kg (1627 lb)	598 kg (1318 lb)

### **VORBEREITUNG IHRER PASSAGIERE UND IHRER FRACHT AUF DIE FAHRT**

**Einen zugelassenen Helm tragen.** Das Fahren in diesem Fahrzeug ohne einen zugelassenen Helm erhöht das Risiko von schweren Verletzungen. Ein Helm verringert zum Beispiel das Verletzungsrisiko durch einen Aufprall des Kopfes auf das Fahrzeug oder andere Gegenstände, selbst wenn es nicht zu einer Kollision kommt.

In den USA und Kanada tragen zugelassene Helme ein entsprechendes Prüfzeichen des US-Verkehrsministeriums (DOT). Zugelassene Helme in Europa, Asien und Ozeanien sind mit dem Aufkleber ECE 22.05 versehen. Das ECE-Zeichen besteht aus einem Kreis mit dem Buchstaben E in der Mitte. Daneben ist die Kennnummer des Landes aufgedruckt, das die Zulassung erteilt hat. Außerdem befinden sich auf dem Aufkleber die Zulassungsnummer und die Seriennummer.



**Eine bruchsichere Schutzbrille oder einen bruchsicheren Helm mit Visier tragen.**

Eine solche Schutzbrille kann das Risiko verringern, dass Fremdkörper in Ihre Augen gelangen und dadurch entstehende Sichtbehinderungen vermeiden.

POLARIS empfiehlt, zugelassene persönliche Schutzausrüstung (PSA) zu tragen, die Kennzeichnungen trägt, die darauf hinweisen, dass sie nach z. B. folgenden Standards gefertigt sind:

- VESC 8
- V-8
- Z87.1
- CE



**Zusätzliche Schutzkleidung und Ausrüstung**, die für Ihre Fahrbedingungen geeignet sein kann, umfasst:

- Im Fahrbetrieb immer Schuhe tragen. Feste, mindestens knöchelhohe Stiefel tragen, die für das Gelände geeignet sind, in dem Sie fahren werden.
- Fingerhandschuhe können vor Wind, Sonne, Kälte und Fremdkörpern schützen. Handschuhe wählen, die gut sitzen und den Fingern erlauben, sich frei zu bewegen und das Lenkrad oder die Haltegriffe fest zu greifen.
- Zum Schutz von Armen und Beinen sollte das Tragen von Oberbekleidung und langer Hosen in Betracht gezogen werden.
- Langfristige Belastung durch Wind- und Motorlärm kann zu dauerhaftem Hörverlust führen. Richtig getragene Gehörschutzmittel wie Ohrstöpsel können helfen, Gehörverlust zu verhindern. Informieren Sie sich vor dem Tragen eines Gehörschutzes über örtliche Vorschriften, um sicherzustellen, dass die Verwendung des jeweiligen Gehörschutzes erlaubt ist.

**Stets mit allen Körperteilen komplett im Innenbereich des Fahrzeugs bleiben und sich am Lenkrad oder an den Haltegriffen festhalten.** Körperteile außerhalb des Fahrzeugs können von vorbeifahrenden Gegenständen getroffen oder bei einem Überschlag gequetscht werden. Unter keinen Umständen einen Teil des Körpers aus dem Fahrzeug strecken. Nicht den Überrollkäfigrahmen als Haltegriff nutzen und keinen Körperteil auf die Tür legen.

Das Fahren in diesem Fahrzeug mit nicht verschlossenen und verriegelten Kabinentüren erhöht das Risiko schwerer oder tödlicher Verletzungen bei einem Unfall oder beim Überschlagen des Fahrzeugs. Beim Fahren mit diesem Fahrzeug müssen die Kabinentüren immer verschlossen und verriegelt sein.

**Fahrer müssen aufmerksam sein und vorausplanen.** Wenn Sie das Gefühl haben oder glauben, dass das Fahrzeug umkippen oder sich überschlagen könnte, verringern Sie Ihr Verletzungsrisiko:

- Sich gut am Lenkrad oder den Haltegriffen festhalten und sich abstützen.
- Unter keinen Umständen einen Teil des Körpers aus dem Fahrzeug strecken.

**Dieses Fahrzeug ist nicht für den Transport von ungesicherten Haustieren ausgelegt.** Ein ungesichertes Haustier kann herumgeschleudert werden und den Fahrer verletzen, selbst bei normalem Betrieb. Für den Transport von Haustieren eine für den Geländeeinsatz geeignete, am Fahrzeug befestigte Tiertransportbox verwenden.

**Kraftstoffe wie z. B. Benzin können hochentzündlich sein.** Um das Risiko von schweren oder tödlichen Verletzungen zu verringern, NIEMALS Kraftstoff oder andere entflammare Flüssigkeiten auf diesem Fahrzeug mitnehmen. Überschläge, Kollisionen, Fahrten in schwerem Gelände, Höhenunterschiede oder Temperaturschwankungen können dazu führen, dass Kraftstoff verschüttet wird oder Dämpfe aus Kanistern austreten. Heiße Fahrzeugteile können Brände verursachen, auch nachdem der Motor abgestellt wurde.

**Die Traglast des Fahrzeugs niemals überschreiten.** Die maximale Gesamttraglast des Fahrzeugs (einschließlich Fahrer, Ladung und Zubehör) beträgt 336 kg (740 lb). Die Pritsche kann bis zu 272 kg (600 lb) der maximalen Gesamttraglast tragen. Wenn ein schwererer Fahrer das Fahrzeug fährt oder mehr Personen mitfahren, muss das Gewicht der Ladung möglicherweise reduziert werden, um unter dem Limit von 336 kg (740 lb.) zu bleiben. Ein Überladen des Fahrzeugs oder ein unsachgemäßes Mitführen von Lasten wird die Fahreigenschaften des Fahrzeugs beeinträchtigen und den Verlust der Kontrolle bzw. einen Unfall verursachen.

**Die Ladung auf der Pritsche so weit vorne, zentriert und niedrig wie möglich sichern.** Wenn Ladung nicht auf diese Weise positioniert und gesichert werden kann, besonders vorsichtig vorgehen. Ungesicherte Ladung kann Insassen verletzen, das Fahrverhalten des Fahrzeugs beeinträchtigen und zu Kontrollverlust führen.

**Das Gewicht von Insassen und Ladung verändert das Bremsverhalten, das Fahrverhalten und die Stabilität des Fahrzeugs.** Um einen Kontrollverlust zu vermeiden, Kurven langsam fahren, generell mit geringerer Geschwindigkeit fahren und unebenes oder steiles Gelände meiden.

## RICHTLINIEN FÜR DAS FAHREN

**Verantwortungsbewusst fahren. Dieses POLARIS-Fahrzeug ist kein Spielzeug und der Betrieb kann mit Gefahren verbunden sein.** Dieses Fahrzeug verfügt über eine große Bodenfreiheit und andere Merkmale, um in unwegsamem Gelände fahren zu können. Es kann in Situationen umkippen, in denen dies bei anderen Fahrzeugen nicht möglich ist. Abrupte Manöver oder aggressives Fahren – selbst auf ebenem, offenem Gelände – können zu Kontrollverlust, zu Überschlägen, schweren Verletzungen oder zum Tod führen. Um Kontrollverlust und Überschlag zu vermeiden:



- Abrupte Manöver, seitliches Driften, Schleudern oder Schlingern vermeiden, und niemals Volldrehungen ausführen.
- Vor dem Befahren einer Kurve die Geschwindigkeit herabsetzen.
- Starkes Beschleunigen bei Kurvenfahrt vermeiden, selbst aus dem Stand.

### Hohe Geschwindigkeit im Gelände

Das Fahren von Geländefahrzeugen zum Zweck des Austestens der Grenzen Ihrer Fähigkeiten kann für Sie, Ihre Mitfahrer und Umstehende sehr gefährlich sein. Grundkenntnisse zum Fahren eines PKW, ATV oder eines anderen Geländefahrzeugs reichen nicht aus, um im Gelände mit hoher Geschwindigkeit sicher zu fahren. Entwickeln Sie Ihre Fähigkeiten schrittweise durch Training, Übung und Erfahrung mit den verschiedenen Fahrmodi dieses Fahrzeugs und dem Gelände, in dem Sie unterwegs sind. Unternehmen Sie immer eine Erkundungsfahrt mit niedriger Geschwindigkeit, um mögliche Gefahren im Voraus zu kennen.

Hohe Geschwindigkeiten im Gelände können zu Kontrollverlust, zu Unfällen oder zu hartem Aufsetzen führen, wobei die Insassen schwer verletzt werden können (auch wenn das Fahrzeug sich nicht überschlägt oder nicht beschädigt wird).



Wenn Sie das Fahrzeug für Fahrten mit hoher Geschwindigkeit und Geländewettbewerbe nutzen möchten, kann eine zusätzliche Sicherheitsausrüstung erforderlich sein. Beachten Sie die für Ihren Wettbewerb geltenden Regeln.

**Führen Sie mit dem Fahrzeug keine Sprünge aus – ein Abheben kann zu schweren oder tödlichen Verletzungen führen.** Ein Abheben des Fahrzeugs kann zu Kontrollverlust, Überschlag oder Aufprall auf dem Boden führen und das Fahrzeug beschädigen. Auch ohne Kollision mit dem Boden kann eine Landung so hart sein, dass die Federung eines Fahrzeugs vollständig einfährt (durchschlägt). Schwere Verletzungen, einschließlich Wirbelsäulenverletzungen, können selbst dann auftreten, wenn die Insassen ordnungsgemäß angeschnallt sind, Helme tragen, das Fahrzeug nicht beschädigt ist und sich nicht überschlagen hat.

Je nach Geschwindigkeit können Sie auf Abhänge, „Sprunghügel“ oder andere Geländemerkmale treffen, die zu einem Abheben des Fahrzeugs führen können. Diese können fehlerhaft eingerichtet, schlecht gewartet oder für dieses Fahrzeug nicht geeignet sein. Langsamer fahren, besonders vorsichtig sein und ein Abheben des Fahrzeugs vermeiden. Mit diesem Fahrzeug niemals über Sprunghügel fahren.

Wenn Sie jemandem dabei zusehen, wie er über einen Sprunghügel springt oder mit dem Fahrzeug abhebt, bedeutet das nicht, dass Sie das auch sicher tun können. Polaris kann nicht bestimmen, ob ein von Ihnen befahrener Sprunghügel für dieses Fahrzeug geeignet ist. Jeder Sprunghügel, selbst ein kleiner, kann schlecht gewartet, unzureichend eingerichtet oder für dieses Fahrzeug ungeeignet sein; die Folge können schwere oder tödliche Verletzungen sein.



**Das Befahren von Hügeln, unwegsamem Gelände, Furchen und anderen Änderungen der Bodenhaftung und im Gelände vorausplanen.** Auf unbekanntem Terrain langsam und mit besonderer Vorsicht fahren. Das Befahren befestigter Flächen vermeiden. Plötzliche Geländeänderungen wie Löcher, Vertiefungen, Böschungen, weicherer oder härterer Boden oder andere Unregelmäßigkeiten können zu Kontrollverlust oder zum Überschlag führen. Lassen Sie sich die Zeit, auf schwer zu erkennende Felsen, Unebenheiten oder Löcher zu reagieren. Bei Fahrten in tiefem Schnee oder hohem Gras kann es schwieriger sein, Hindernisse zu erkennen.

# SICHERHEIT

---

Wenn ein Hindernis, wie ein umgestürzter Baum oder ein Graben, nicht umfahren werden kann, das Fahrzeug an einem sicheren Ort anhalten. Aussteigen, um den Bereich gründlich zu inspizieren. Den Bereich sowohl von der Anfahrts- als auch von der Abfahrtsseite aus prüfen. Wenn Sie zuversichtlich sind, dass Sie sicher weiterfahren können, wählen Sie den Weg, der es Ihnen ermöglicht, gerade über das Hindernis zu fahren, um die Gefahr des Umkippens des Fahrzeugs zu minimieren. Fahren Sie nur so schnell, dass Sie Ihren Schwung beibehalten können, aber lassen Sie sich genügend Zeit, auf Veränderungen der Bedingungen zu reagieren. Wenn Sie Zweifel haben, ob Sie das Hindernis sicher überwinden können, wenden Sie, sofern der Boden eben ist und genügend Platz dazu vorhanden ist, oder fahren Sie rückwärts, bis Sie einen weniger schwierigen Weg gefunden haben.

Ein abruptes Durchtreten des Gaspedals kann dazu führen, dass die Reifen die Traktion verlieren, wodurch die Kontrolle über das Fahrzeug verloren geht und die Wahrscheinlichkeit eines Unfalls steigt, insbesondere auf abschüssigem Gelände oder beim Überqueren von Hindernissen wie Felsen oder Baumstämmen.

## **NUR MD-MODELLE**

### **Den Betrieb auf öffentlichen Straßen vermeiden (gepflastert oder anders befestigt).**

Dieses Fahrzeug verfügt nicht über die Sicherheitsmerkmale von Straßenfahrzeugen (Airbags, Antiblockiersystem, Stabilitätskontrolle usw.). Wenn ein anderes Fahrzeug mit Ihrem Fahrzeug kollidiert, ist die Wahrscheinlichkeit schwerer oder tödlicher Verletzungen größer. Auch wenn Sie plötzliche oder abrupte Ausweich- oder Notbremsmanöver durchführen, können Sie einen Unfall oder Überschlag möglicherweise nicht vermeiden. Auch wenn eine Fahrt auf öffentlichen Straßen in bestimmten Teilen des Landes möglicherweise legal ist, wurde Ihr Fahrzeug nicht als Straßenfahrzeug konzipiert oder zertifiziert. Polaris unterstützt die Nutzung öffentlicher Straßen nicht, es sei denn, es handelt sich um Überfahrungen von öffentlichen Straßen zur Verbindung von Geländeabschnitten. Wenn Sie auf der Straße fahren müssen, fahren Sie langsam und defensiv. Ihr Fahrzeug verfügt möglicherweise nicht über die notwendigen Funktionen, um staatlichen oder lokalen Vorschriften zu entsprechen, die eine eingeschränkte Nutzung auf öffentlichen Straßen erlauben. Veränderungen, die Sie an Ihrem Fahrzeug vornehmen, um diese Anforderungen zu erfüllen, können zum Erlöschen der Fahrzeuggarantie führen. Beachten Sie außerdem die Anweisungen oder Einschränkungen des Reifenherstellers für den Betrieb auf der Straße, einschließlich Geschwindigkeitsbegrenzungen und Informationen zu vorzeitigem Reifenverschleiß.

## **NUR ZUGMASCHINE ODER TRAKTOR-MODELLE**

Dieses Fahrzeug ist für den Straßenbetrieb zugelassen.

### **Unschlaggemäßes Fahren an Hängen kann zu Kontrollverlust, zum Überschlag oder zu einem Unfall führen, was zu schweren oder tödlichen Verletzungen führen kann.**

Bei der Fahrt an Hängen besonders vorsichtig vorgehen. Das Befahren von unwegsamem Gelände, Furchen und anderen Änderungen von Traktions- und Geländegegebenheiten vorausplanen.

## **Bergauf fahren**

Vor dem Befahren einer Steigung sicherstellen, dass der Untergrund nicht zu rutschig oder zu locker ist. Zum Befahren einer Steigung den Allradantrieb einschalten. In gerader Linie bergauf fahren und dabei Geschwindigkeit und Gaspedalstellung konstant halten. Steile Steigungen, die das Fahrzeug zum Umkippen bringen könnten, vermeiden.

**Wiederanfahen nach Stehenbleiben des Fahrzeugs an einer Steigung**

Wenn das Fahrzeug bei der Vorwärtsfahrt an Geschwindigkeit verliert, sanft bremsen und anhalten. Nicht versuchen, das Fahrzeug zu wenden. Stattdessen Rückwärtsgang einlegen und das Fahrzeug langsam geradeaus bergab rollen lassen. Dabei die Geschwindigkeit durch leichten Druck auf die Bremse drosseln.

**Überfahren eines Hügels**

Beim Erreichen einer Hügelkuppe die Geschwindigkeit verlangsamen. Niemals blind mit hoher Geschwindigkeit über eine Hügelkuppe oder einen Geländeabsatz fahren. Auf der anderen Seite der Kuppe könnte sich ein Hindernis, ein Abgrund, ein anderes Fahrzeug oder eine Person befinden.

**Abwärts fahren**

Vor dem Befahren eines Gefälles sicherstellen, dass der Untergrund nicht zu rutschig oder zu locker ist. Allradantrieb zuschalten und langsam weiterfahren, dabei leicht bremsen. Niemals im Leerlauf oder bei abgeschaltetem Motor bergab rollen.

**Das Befahren von Hängen quer zum Gefälle vermeiden.**

Ist dies unvermeidbar, langsam und mit besonderer Vorsicht vorgehen. Hindernisse und Veränderungen im Gelände, die das Fahrzeug ins Kippen oder Rutschen bringen könnten, vermeiden. Sollte das Fahrzeug zu kippen oder zu rutschen beginnen oder den Eindruck vermitteln, als sei es im Begriff umzukippen oder zu rutschen, sofort bergab lenken.

**Fahren in der Nähe von Wald oder Gebüsch**

Besondere Vorsicht ist bei der Fahrt in der Nähe von Bäumen geboten, insbesondere auf schmalen Trails. Gebüsch oder Äste können in die Kabine eindringen und die Insassen verletzen.

**Fahren im Schnee**

Brems- und Gaspedal müssen immer frei von Schnee und Eis sein. Die Bremsen häufig betätigen, um Eis- oder Schneeanisammlungen auf den Bremsbelägen, die die Bremsleistung beeinträchtigen können, zu vermeiden.

**Fahren auf Eis**

Das Fahrzeug nie über ein zugefrorenes Gewässer fahren, ohne sich zuvor davon zu überzeugen, dass das Eis dem Gewicht des Fahrzeugs standhalten kann. Schwere oder tödliche Verletzungen können die Folge sein, wenn das Fahrzeug durch die Eisschicht einbricht.

# SICHERHEIT

---

## Fahren in Wasser/Fallen in Wasser

Durchfahren von tiefen oder schnell fließenden Gewässern kann den Verlust der Bodenhaftung, Kontrollverlust oder ein Überschlagen des Fahrzeugs zur Folge haben; außerdem kann das Fahrzeug vom Wasser weggetrieben werden. Es besteht Verletzungsgefahr, außerdem besteht Lebensgefahr durch Einklemmen und Ertrinken. Mit dem Fahrzeug niemals in schnell fließende Gewässer oder Gewässer mit einem Wasserstand, der höher als der Fahrzeugboden ist, fahren. Steile Abhänge und große Felsen vermeiden. Einen Weg wählen, der eine Ein- und Ausstiegsstelle mit sanften Steigungen bietet. Nasse Bremsen haben eine reduzierte Bremswirkung. Nach dem Verlassen des Gewässers die Bremsfunktion prüfen. Die Bremsen bei langsamer Fahrt mehrmals leicht betätigen. Durch die Reibungswärme können die Bremsbeläge schneller trocknen.

## Fahren auf Sanddünen

Bei der Fahrt auf Sanddünen besonders vorsichtig vorgehen. Auf Änderungen im Terrain achten. Niemals blind mit hoher Geschwindigkeit über eine Hügelkuppe oder einen Geländeabsatz fahren. Auf der anderen Seite der Kuppe könnte sich ein Hindernis, ein Abgrund, ein anderes Fahrzeug oder eine Person befinden.

## Fahren bei schlechten Sichtverhältnissen

Bei schlechten Sichtverhältnissen, z. B. bei Nebel, Regen oder Dunkelheit, mit erhöhter Vorsicht und langsam fahren.

**Vorausschauend fahren, um plötzliche Ausweichmanöver zu vermeiden.** Es kann gefährlich sein, mit Hindernissen zu kollidieren, auf die Sie nicht vorbereitet sind – dies schließt Wildtiere ein. Ein Ausweichmanöver kann sogar noch gefährlicher sein, weil es zu Kontrollverlust, zum Überschlag oder zu Kollisionen führen kann.

In Gebieten, in denen die Möglichkeit von Wildwechsel besteht, vorausschauend fahren, um ein Ausweichen vor Tieren zu vermeiden, wenn dies zu Kollisionen oder Überschlägen führen kann. Langsam fahren oder nicht zu Jahres- oder Tageszeiten zu fahren, in denen Tiere wie Rehe mit größerer Wahrscheinlichkeit ohne Vorwarnung Ihren Weg kreuzen.

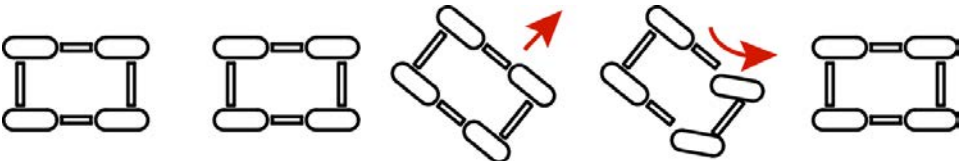
## Kollisionen mit anderen Fahrzeugen vermeiden

Beim Folgen eines anderen Fahrzeugs oder bei der Fahrt in demselben Bereich wie andere Fahrzeuge einen ausreichenden Sicherheitsabstand einhalten, um Kollisionen zu vermeiden. Den Abstand vergrößern, wenn die Sicht durch Staub, Schnee, Kurven, Hügel oder andere Bedingungen eingeschränkt ist. Vorausschauend fahren, um durch Ausweichmanöver oder Verlassen des Trails entstehende Kollisionen zu vermeiden.

Auf Trails darauf vorbereitet sein, andere Fahrzeuge vorbeifahren zu lassen. Wenn auf einem Trail angehalten werden muss, möglichst dicht am Rand des Trails halten, damit andere Fahrzeuge problemlos passieren können.

## Wenn das Fahrzeug seitlich ausbricht, gegenlenken.

Wenn das Fahrzeug rutscht, nie die Bremse betätigen.



Wenn das Fahrzeug bergab zu rutschen beginnt oder den Eindruck erweckt, dass es umkippen könnte, sofort bergab lenken und anhalten. Langsam und vorsichtig manövrieren, bis geradeaus bergab gefahren werden kann.

## **Nicht weiterfahren, wenn Ihr Fahrzeug beschädigt sein könnte, kollidiert ist oder sich überschlagen hat.**

Der Betrieb des Fahrzeugs in beschädigtem Zustand oder nach Kollision oder Überschlag kann zu Kontrollverlust, zu einem weiteren Überschlag oder einem Unfall führen, was schwere oder tödliche Verletzungen zur Folge haben kann. Wenn das Fahrzeug nicht selbst sicher weitergefahren werden kann, einen Abschleppdienst rufen.

Nach jeder Kollision, jedem Überschlag oder jedem sonstigen Unfall das Fahrzeug von einem POLARIS-Händler auf mögliche Schäden untersuchen lassen, einschließlich der Sicherheitsgurte, des Überrollkäfigs, der Bremsanlage, der Aufhängung und der Lenkung.

Geeignete Vorbereitungen für den Fall treffen, dass Ihr Fahrzeug beschädigt oder fahrunfähig wird, insbesondere in abgelegenen Gebieten. Für jede Fahrt im Voraus planen, wie Hilfe geholt werden kann, und in Sicherheit auf das Eintreffen der Hilfe warten.

## **An der Vorder- und Rückseite des Fahrzeugs befindet sich eine Abschleppöse, an der eine Winde oder ein Gurt befestigt werden kann.**

Diese Ösen verwenden, um das Fahrzeug zu bergen, wenn es feststeckt, um es auf einen Abschleppwagen oder Anhänger zu ziehen oder um es zur Bergung eines anderen Fahrzeugs zu verwenden. Diese Ösen sind nur für die Bergung in Notfällen gedacht und nicht zum Schleppen von Fahrzeugen an einen anderen Ort.

Eine unsachgemäße Bergung kann zu Kontrollverlust oder zu Schäden am Fahrzeug führen. Gurte nur an den angegebenen Stellen befestigen. Nicht an anderen Stellen des Fahrzeugs befestigen. Nur Fahrzeuge von gleicher oder geringerer Größe und Gewicht wie das bergende Fahrzeug bergen. Wenn ein funktionsuntaugliches Fahrzeug gezogen werden soll, muss das Getriebe dieses Fahrzeugs in den Leerlauf (N) geschaltet werden. Fahrunfähige Fahrzeuge nicht schneller als mit 16 km/h schleppen.

## **Betrieb, Leerlauf oder Parken in der Nähe von brennbaren Materialien**

Motor, Abgasanlage und andere Fahrzeugkomponenten können während des Betriebs und danach sehr heiß sein. Das Fahrzeug niemals mit im Leerlauf laufendem oder mit betriebswarmen Motor auf Untergründe stellen, die mit der Abgasanlage in Berührung kommen und Feuer fangen könnten, wie z. B. hohes Gras, Unkraut, Gebüsch, Laub, andere hohe Vegetation, oder Unrat. Schlamm, Gras oder andere Verschmutzungen dürfen sich nicht auf Motor und Abgasanlage ansammeln. Prüfen und bei Bedarf entfernen.

**Ein Wegrollen des Fahrzeuges kann zu schweren oder tödlichen Verletzungen führen.** Dieses Fahrzeug kann wegrollen, wenn sich der Gangschalthebel nicht in der Stellung PARKEN (P) befindet. Immer in PARKEN (P) schalten, wenn der Motor abgestellt oder das Fahrzeug verlassen wird. Besteht keine Alternative zum Parken an Steigungen, besonders vorsichtig vorgehen. Wird das Fahrzeug unbeaufsichtigt gelassen, die Hinterräder auf der bergab gewandten Seite mit Unterlegkeilen sichern und Kinder, andere Personen und Haustiere vom Gangschalthebel fernhalten.

**Vor dem Einlegen des Rückwärtsgangs sorgfältig darauf achten, dass die Umgebung frei von Personen oder Hindernissen ist.** Erst wenn der Weg nach hinten frei ist, langsam zurückstoßen.

# SICHERHEIT

---

**Nach dem Betrieb das Fahrzeug auf Schäden und Verschmutzungen** untersuchen, um sicherzustellen, dass es sicher gelagert und wieder betrieben werden kann. Unter anderem ist auf folgende Dinge zu prüfen:

- Verunreinigungen, die Feuer fangen könnten, wie Schlamm/Gras in der Nähe des Motors oder der Abgasanlage
- Schäden an Aufhängung, Lenkung oder anderen Fahrzeugteilen
- Reifenzustand, wie z. B. Reifenprofil und Beschädigungen der Seitenwand
- Zustand der Federbeine

Alle Probleme überprüfen und beheben lassen, bevor der Betrieb wieder aufgenommen wird.

**Alle Motorabgase enthalten Kohlenmonoxid**, ein tödliches Gas. Das Einatmen von Kohlenmonoxid kann zu Kopfschmerzen, Schwindel, Schläfrigkeit, Übelkeit, Verwirrung und schließlich zum Tod führen. Kohlenmonoxid ist ein farbloses, geruchloses und geschmackloses Gas, das auch dann vorhanden sein kann, wenn Sie keine Motorabgase sehen oder riechen. Tödliche Mengen an Kohlenmonoxid können sich schnell ansammeln; Sie könnten schnell ohnmächtig werden und nicht mehr in der Lage sein, sich zu retten. Außerdem können tödliche Kohlenmonoxidemengen in geschlossenen oder schlecht belüfteten Räumen stunden- oder tagelang verbleiben. Wenn Sie Symptome einer Kohlenmonoxidvergiftung bemerken, verlassen Sie sofort den Bereich, gehen Sie an die frische Luft und **SUCHEN SIE EINEN ARZT AUF**.

- Motoren nicht in geschlossenen Räumen laufen lassen. Selbst wenn versucht wird, Motorabgase mit Ventilatoren oder offenen Fenstern und Türen abzuleiten, kann Kohlenmonoxid schnell gefährliche Werte erreichen.
- Motoren nicht in schlecht belüfteten oder teilweise geschlossenen Räumen wie Scheunen, Garagen oder Carports laufen lassen. Wenn ein Fahrzeug in einem solchen Raum gestartet wird, dieses so schnell wie möglich herausfahren und die Tür schließen. Wenn in einen solchen Raum hineingefahren wird, das Fahrzeug so schnell wie möglich ausschalten.
- Den Motor nicht im Freien laufen lassen, wenn Motorabgase durch Öffnungen wie Fenster und Türen in ein Gebäude gelangen können.

**Die obige Liste der Gefahren und Überschlagrisiken ist nicht vollständig.**

## BE- UND ENTLADEN

Die Gewichtsverteilung der auf dem Anhänger geladenen Ladung ist wichtig und wirkt sich auf das Fahrverhalten des Fahrzeugs auf der Straße aus. Es ist darauf zu achten, dass das Gewicht der Ladung richtig verteilt ist und der Anhänger nicht heck-, front- oder seitenlastig ist.

Eine Hilfsperson sollte immer hinzugezogen werden, wenn das Fahrzeug nicht alleine beladen werden kann. Ein Bremskeil oder eine Markierung kann auch als Hinweis darauf dienen, wie nah das Fahrzeug an der Vorderseite des Anhängers abgestellt wird.

**⚠️ WARNUNG**

Beim Be- und Entladen eines Fahrzeugs auf einen Anhänger muss immer die entsprechende Schutzausrüstung, einschließlich eines zugelassenen Helms, getragen werden.

**MINDEST-ARBEITSLASTGRENZE****⚠️ WARNUNG**

Ladung immer ordnungsgemäß sichern. Unsachgemäße Sicherung einer Ladung kann zu schweren oder tödlichen Verletzungen führen.

Sicherungsvorrichtungen, wie z. B. Zurrgurte, sind so gefertigt, dass sie eine Last tragen, die im normalen Betrieb angelegt werden kann. Dies wird als Arbeitslastgrenze (Working Load Limit; WLL) bezeichnet.

FAHRZEUGTYP	MINDEST-BEFESTIGUNGS-WLL
Alle Fahrzeuge	1497 kg

**TRANSPORTIEREN DES FAHRZEUGS**

Beim Transport des Fahrzeugs bitte nach den folgenden Anweisungen verfahren.

1. Bremsen betätigen.
2. Ganghebel in Stellung PARKEN bringen. Motor abstellen.
3. Vor dem Verlassen des Fahrzeugs das Bremspedal langsam freigeben und sicherstellen, dass sich der Ganghebel in der Stellung PARKEN (P) befindet.
4. Zündschlüssel abziehen, damit er während des Transports nicht verloren geht.
5. Kraftstofftankdeckel und Sitz sichern. Sicherstellen, dass der Sitz ordnungsgemäß befestigt und nicht locker ist.

**⚠️ WARNUNG**

Ladung und andere nicht befestigte Fahrzeugteile können beim Transport des Fahrzeugs wegfiegen. Vor dem Transport die Ladung sichern oder entfernen und das Fahrzeug auf lose Teile überprüfen.

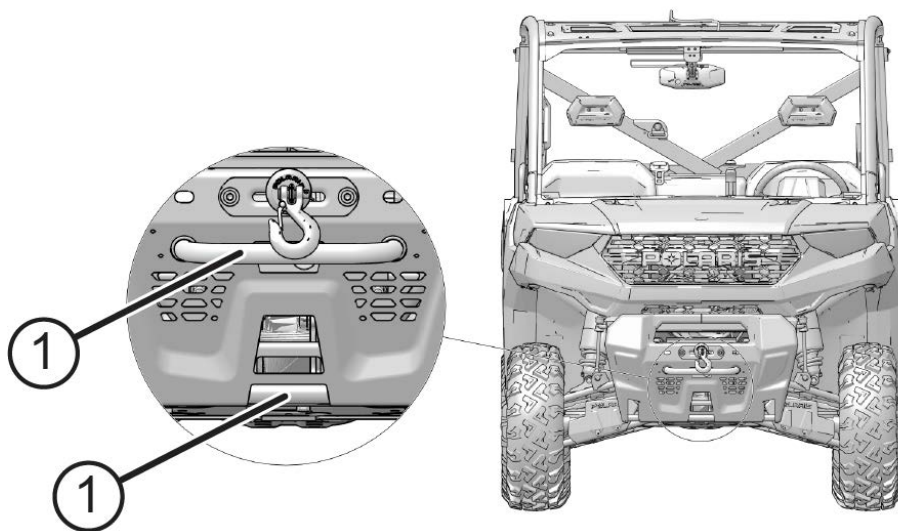
Falls das Fahrzeug auf einem offenen Anhänger transportiert wird, muss das Fahrzeug **NACH VORNE ZEIGEN** oder das Dach muss entfernt werden.

Missachtung dieser Anweisung kann dazu führen, dass das Dach durch Luftströme, Vibrationen oder durch andere Faktoren vom Fahrzeug abgetrennt wird. Dies kann Unfälle verursachen und zu schweren oder tödlichen Verletzungen führen.

6. Das Fahrzeug immer mit geeigneten Gurten oder Seilen an den dafür vorgesehenen Befestigungspunkten (vorne und hinten) am Anhänger befestigen.

## VORDERE BEFESTIGUNGSPUNKTE

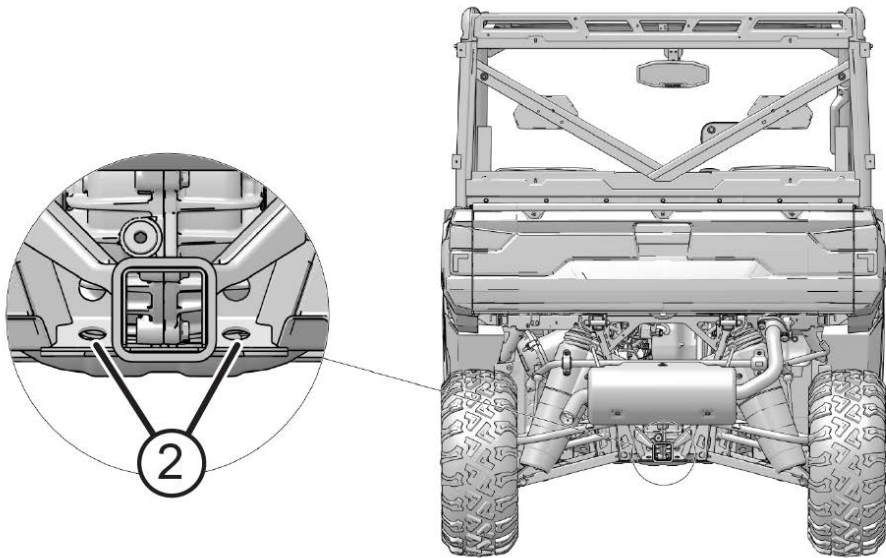
- ① Vordere Befestigungspunkte, einer oder beide





## HINTERER BEFESTIGUNGSPUNKT

② Hintere Befestigungspunkte



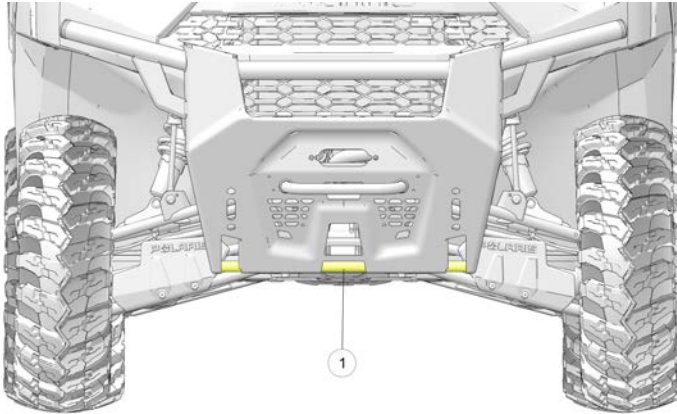
### HINWEIS

Die Halterung für den Kabelbaum des Anhängers (sofern vorhanden) wurde aus Gründen der Übersichtlichkeit entfernt.

## ABSCHLEPPEN EINES RANGER

Das Abschleppen dieses Fahrzeugs wird nicht empfohlen. Das Fahrzeug stets auf einem Anhänger oder einer Ladefläche transportieren; keines der vier Räder darf den Erdboden berühren.

Wenn sich das Abschleppen eines funktionsuntauglichen Fahrzeugs nicht vermeiden lässt, das Getriebe dieses Fahrzeugs in den Leerlauf (N) schalten. Nur über die kürzest mögliche Distanz abschleppen. Nicht schneller als 16 km/h (10 mph) fahren.



1. Abschleppöse

## BLITZSCHLAG UND HOCHSPANNUNGSLEITUNGEN

Das Fahrzeug nicht betreiben, wenn die Gefahr eines Blitzschlages besteht, und nicht in der Nähe von Hochspannungsleitungen betreiben. Gummireifen, Gummilengergriffe und Schaumstoffsitze schützen den Fahrer nicht vor Blitzschlag oder elektrischen Schlägen. Immer einen sicheren Zufluchtsort aufsuchen, wenn Blitzschlag droht, und einen sicheren Abstand zu Hochspannungsleitungen einhalten.

## HEISSE AUSPUFFANLAGE



Die Bestandteile der Auspuffanlage sind während des Betriebs des Fahrzeugs und danach äußerst heiß. Diese heißen Teile können Verbrennungen sowie Brände verursachen. Die heißen Teile der Auspuffanlage nicht berühren. Brennbares Material stets von der Auspuffanlage fernhalten.

Beim Fahren durch hohes Gras, insbesondere trockenem Gras, sowie bei Fahrten durch Schlamm ist Vorsicht geboten. Nach einer Fahrt durch hohes Gras, Unkraut, Gebüsch, andere hohe Vegetation sowie durch Schlamm immer die Unterseite des Fahrzeugs sowie die Bereiche um die Auspuffanlage überprüfen. Gras, Schmutz oder festhaftende Rückstände umgehend vom Fahrzeug entfernen; hierbei insbesondere auf den Bereich um die Auspuffanlage achten.



## FORSTWIRTSCHAFTLICHE ANWENDUNG UND SCHÄDLINGSBEKÄMPFUNG

Dieses Fahrzeug ist nicht mit einem Schutzaufbau gegen herabfallende Gegenstände (FOPS) ausgestattet. Verwenden Sie das Fahrzeug nicht in Situationen für den forstwirtschaftlichen Einsatz, in denen die Gefahr von herabfallenden Gegenständen bestehen kann.

Dieses Fahrzeug ist mit keiner Vorrichtung zum Schutz gegen Gefahrstoffe ausgerüstet. Es bietet keinen Schutz vor gesundheitsgefährdenden Stoffen. Immer eine geeignete persönliche Schutzausrüstung tragen, wenn dieses Fahrzeug zur Schädlingsbekämpfung oder für andere Anwendungen, die den Einsatz von Gefahrstoffen erfordern, verwendet wird.

## KRAFTSTOFF

### WARNUNG

**Benzin und Benzindämpfe sind äußerst leicht entflammbar und explosionsgefährlich.** Im Freien bzw. in einem gut belüfteten Bereich auftanken, in dem sich kein Feuer oder Funkenflug in der Nähe befindet und der frei von Flammen oder Funken ist, einschließlich Öfen oder Wäschetrockner sowie Zündflammen von Warmwasserbereitern. Um Brände und Explosionen zu vermeiden, beim Tanken die folgenden Vorsichtsmaßnahmen beachten.

- Nicht rauchen.
- Verschütteten Kraftstoff aufnehmen.

### WARNUNG

**Benzin ist giftig.** Um Verletzungen oder Tod zu vermeiden, den Kontakt mit Benzin vermeiden und die folgenden Vorsichtsmaßnahmen befolgen:

- Niemals versuchen, Benzin mit dem Mund anzusaugen.
- Wenn Benzin verschluckt wurde, mit den Augen in Berührung gekommen ist oder Benzindampf eingeatmet wurde, sofort einen Arzt aufsuchen.
- Wenn Benzin mit der Haut in Berührung gekommen ist, mit Wasser und Seife abwaschen.
- Wenn Benzin mit Kleidung in Berührung gekommen ist, diese ausziehen.

## TANKEN

Der Kraftstofftankdeckel befindet sich an der rechten Seite des Fahrzeugs nahe dem Beifahrersitz.

Das Kraftstoffsymbol und der letzte Kraftstoffbalken auf dem Kombiinstrument blinken, wenn der Kraftstoffstand auf 1/8 des Tankinhalts gesunken ist. Dann sind noch etwa 8 Liter (2 gal) Kraftstoff im Tank. So bald wie möglich tanken. *Der Tank des Fahrzeugs darf nicht leer gefahren werden.*

Nachtanken:

1. Das Fahrzeug auf einer ebenen Fläche parken und das Getriebe in die Parkstellung schalten.
2. Den Motor abschalten.
3. Sicherstellen, dass sich im Fahrzeug keine Personen befinden.
4. Das Fahrzeug betanken, dabei darauf achten, dass der Kraftstoffstand nicht bis in den Einfüllstutzen steigt.
5. Den Tankdeckel vorsichtig schließen.

**⚠️ WARNUNG**

**Der Kraftstoff kann sich im Kraftstofftank ausdehnen.** Den Kraftstofftank nicht überfüllen, um Brände und Explosionen zu vermeiden. Dem Kraftstoff Raum zum Ausdehnen lassen, dazu darauf achten, dass der Kraftstoffstand nicht bis in den Einfüllstutzen steigt.

- Das Fahrzeug darf ausschließlich mit bleifreiem Kraftstoff mit 91 Oktan (oder höher) betankt werden (Mindestpumpenoktanzahl von 91 [ROZ+MOZ÷2, US-Berechnungsverfahren]).
- Keinen Kraftstoff mit weniger als 91 Oktan verwenden.
- Keinen Kraftstoff mit mehr als 10 % Ethanolgehalt (einschließlich E85) verwenden.

**HINWEIS**

Die Kraftstoffpumpe wird beschädigt, wenn das Fahrzeug mit leerem Kraftstofftank betrieben wird. Der Tank des Fahrzeugs darf nicht leer gefahren werden. Stets tanken, wenn der Kraftstoffstand niedrig ist.

**HINWEIS**

Der Betrieb mit blockierten Kraftstoffanlagen führt zu massiven Motorschäden. Die empfohlenen Wartungsmaßnahmen durchführen.

**HINWEIS**

Längerer Kontakt mit Produkten auf Erdölbasis kann zu Lackschäden führen. Lackierte Flächen beim Umgang mit Kraftstoff stets schützen.

**UMGANG MIT BENZIN**

Benzin ist äußerst leicht entflammbar und unter bestimmten Bedingungen sogar explosionsgefährlich.

- Beim Umgang mit Benzin ist stets äußerste Vorsicht geboten.
- Zum Tanken grundsätzlich den Motor abstellen.
- Immer im Freien bzw. in einem gut belüfteten Bereich auftanken und dort wo sich kein Feuer oder Funkenflug in der Nähe befindet.
- Verwenden Sie zum Lagern von Kraftstoff ausschließlich einen zugelassenen Benzinkanister und nehmen Sie den Kanister aus dem Fahrzeug, bevor Sie ihn befüllen, um zu verhindern, dass sich der Kraftstoff aufgrund elektrostatischer Entladung entzündet.
- Beim Tanken, im Benzin-Lagerbereich sowie in der näheren Umgebung sind Rauchen, offenes Feuer oder Funken unzulässig.
- Den Kraftstofftank nicht überfüllen. Beim Tanken den Einfüllstutzen nicht befüllen.
- Sollte Benzin auf die Haut oder auf Kleidungsstücke gelangen, sofort mit Seife oder Spülmittel und Wasser waschen und Kleidung wechseln.

# SICHERHEITSAUFKLEBER UND IHRE ANBRINGUNGSRORTE

## NUR MD-MODELLE

### WARNHINWEIS DEICHSELLAST

Der Aufkleber „Warnhinweis Deichsellast“ befindet sich an der Anbauvorrichtung für die Anhängerkupplung.

#### **WARNUNG**

Die Betriebsanleitung lesen.

MAXIMALE DEICHSELZUGKRAFT:  
3200 N AUF EBENEM UNTERGRUND  
MAXIMALE VERTIKALE LAST: 1700 N



Teilenummer: 7183974

### ALLGEMEINE WARNUNG

Der Aufkleber „Allgemeiner Warnhinweis“ befindet sich auf der Pritsche.



#### **WARNUNG**

Die Betriebsanleitung durchlesen. Personen unter 16 Jahren niemals erlauben, mit diesem Fahrzeug zu fahren. Vor und während des Fahrens bzw. Mitfahrens ist der Konsum von Alkohol und Drogen untersagt. Keine Fahrten auf öffentlichen Straßen erlauben (es sei denn, sie sind für Geländefahrzeuge zugelassen). Zugelassenen Helm, Schutzbrille und Schutzkleidung tragen. Die Sicherheitsgurte jederzeit anlegen. Die Kabinennetze bzw. Türen müssen stets verwendet/geschlossen werden. Die Sitzplatzkapazität niemals überschreiten.

Teilenummer: 7187455

**WARNUNG VOR HEISSEN FLÜSSIGKEITEN**

Der Warnaufkleber „Warnung vor heißen Flüssigkeiten“ befindet sich auf dem Kühler.

**⚠️ WARNUNG**

Heiße Flüssigkeiten und Dampf können schwere Verletzungen oder Verbrennungen verursachen. Lassen Sie das Fahrzeug abkühlen, bevor Sie versuchen, den Kühlerdeckel zu entfernen.



7300427

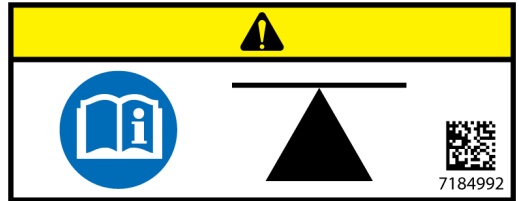
Teilenummer: 7300427

**NUR TRAKTOR-MODELLE****WARNHINWEIS WAGENHEBERANSATZPUNKTE**

Der Aufkleber „Warnhinweis Wagenheberansatzpunkte“ befindet sich auf der Pritsche.

**⚠️ ACHTUNG**

Wagenheberaufnahmen befinden sich unterhalb der Mittelpunkte des Fahrzeugs.



7184992

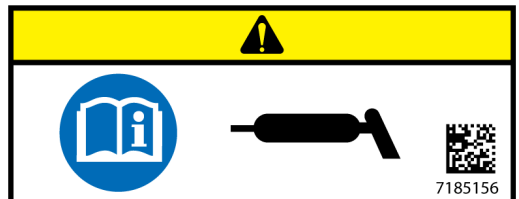
Teilenummer: 7184992

**WARNHINWEIS SCHMIERPUNKTE**

Der Aufkleber „Warnhinweis Schmierpunkte“ befindet sich auf der Pritsche.

**⚠️ ACHTUNG**

Gemäß den Empfehlungen abschmieren. Betriebsanleitung lesen.



7185156

Teilenummer: 7185156

**WARNUNG BETRIEBSANLEITUNG LESEN**

Der Aufkleber „Warnung Betriebsanleitung lesen“ befindet sich auf der Konsole.

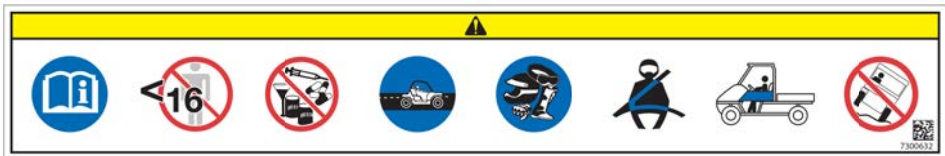
Die Betriebsanleitung lesen.  
Teilenummer: 7185807



**NUR TRAKTOR- UND ZUGMASCHINENMODELLE**

**ALLGEMEINE WARNUNG**

Der Aufkleber „Allgemeine Warnung“ befindet sich auf der Konsole.



**⚠️ WARNUNG**

Die Betriebsanleitung lesen. Personen unter 16 Jahren niemals erlauben, mit diesem Fahrzeug zu fahren. Vor und während des Fahrens bzw. Mitfahrens ist der Konsum von Alkohol und Drogen untersagt. Dieses Fahrzeug ist für den Straßenbetrieb zugelassen. Zugelassenen Helm, Schutzbrille und Schutzkleidung tragen. Die Sicherheitsgurte jederzeit anlegen. Die Kabinennetze bzw. Türen müssen stets verwendet/geschlossen werden. Aggressive Fahrmanöver, die zum Umkippen oder Überschlagen des Fahrzeugs führen können, sind zu vermeiden.

Teilenummer: 7300632



## MD-, TRAKTOR- UND ZUGMASCHINENMODELLE

### WARNHINWEIS AUF KUPPLUNGSDECKEL

Der Kupplungsdeckel-Warnhinweisaufkleber befindet sich auf dem Kupplungsdeckel.

#### **⚠ ACHTUNG**

Lesen Sie die Betriebsanleitung durch.  
Körperteile vom Riemen fernhalten.  
Teilenummer: 7181427

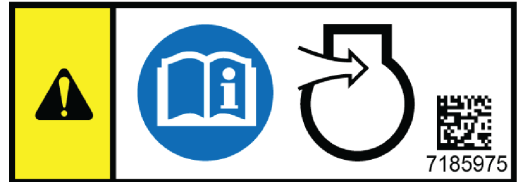


### WARNHINWEIS ANSAUGTRAKT

Der Aufkleber „Warnhinweis Ansaugtrakt“ befindet sich auf dem Lufteinlass.

#### **⚠ ACHTUNG**

Einen von Polaris genehmigten Luftfilter verwenden. Die Verwendung eines nicht von Polaris genehmigten Luftfilters kann Motorschäden verursachen. Vor Einbau des Filters sicherstellen, dass sich kein Schmutz und keine Verunreinigungen im Ansaugrohr befinden. Beim Wiederaufsetzen des Deckels müssen der Luftfilter und die Beschläge richtig in Position sitzen. In der Betriebsanleitung können weitere Informationen über die Luftfilterwartung gefunden werden.  
Teilenummer: 7185975

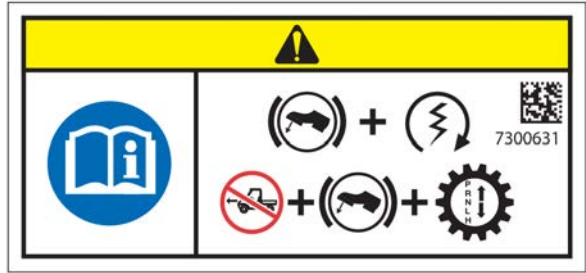


## GANGWECHSEL-WARNHINWEISE

Der Aufkleber „Gangwechsel-Warnhinweise“ befindet sich auf der Konsole.

### **⚠️ WARNUNG**

Zur Vermeidung von Getriebebeschäden Gang nur bei stehendem Fahrzeug und bei leer laufendem Motor wechseln. ZUM ANLASSEN BREMSE ANZIEHEN. Wenn das Fahrzeug nicht in Betrieb ist oder unbeaufsichtigt abgestellt wird, den Gangschalthebel in die Stellung PARKEN (P) rücken.



Teilenummer: 7300631

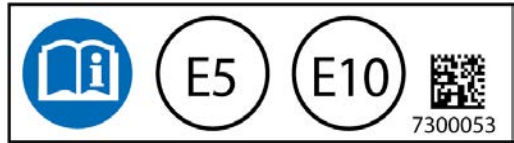
## WARNHINWEIS KRAFTSTOFF

Der Aufkleber „Warnhinweis Kraftstoff“ befindet sich vor dem Tankdeckel.

### **⚠️ ACHTUNG**

Kompatible Kraftstofftypen:

1. E5
2. E10



Teilenummer: 7300053

## WARNHINWEIS ÜBERLADUNG/BEIFAHRER/REIFENDRUCK

Der Warnhinweisaufkleber für Überladung/Beifahrer/Reifendruck ist an der Pritsche angebracht.

### ⚠️ WARNUNG

Niemals Personen auf der Pritsche mitfahren lassen. Mitfahrende Personen können vom Fahrzeug geschleudert werden. Dies kann zu schweren oder tödlichen Verletzungen führen. Betriebsanleitung lesen. NIEMALS Kraftstoff oder andere entflammbare Flüssigkeiten auf diesem Fahrzeug mitnehmen. Eine Nichtbeachtung der vorgegebenen Anweisungen kann zu ernsthaften Brandverletzungen oder zum Tode führen.

⚠️		
RANGER TR		
< 454 kg		
69 kPa/ 0,69 bar 10 PSI	97 kPa/ 0,97 bar 14 PSI	
69 kPa/ 0,69 bar 10 PSI	170 kPa/ 1,7 bar 24,6 PSI	
< 598 kg		
RANGER MD/ZUG		
< 454 kg		
69 kPa/ 0,69 bar 10 PSI	97 kPa/ 0,97 bar 14 PSI	
69 kPa/ 0,69 bar 10 PSI	210 kPa/ 2,1 bar 30,5 PSI	
< 738 kg		
RANGER CREW, MD		
< 454 kg		
96 kPa/ 0,96 bar 14 PSI	110 kPa/ 1,10 bar 16 PSI	
96 kPa/ 0,96 bar 14 PSI	210 kPa/ 2,1 bar 30,5 PSI	
< 794 kg		
7300587		

# SICHERHEIT

<b>RANGER TR</b>	
<b>MAXIMALE PRITSCHENLAST</b>	454 kg
<b>REIFENDRUCK IN bar (kPa/psi)</b>	VORNE: 0,69 bar (69 kPa/10 psi) HINTEN: 0,97 bar (97 kPa/14 psi)
<b>REIFENDRUCK MIT VOLLER LADUNG (MAXIMALER LADUNG + BEIFAHRER) IN bar (kPa/psi)</b>	VORNE: 0,69 bar (69 kPa/10 psi) HINTEN: 1,7 bar (170 kPa/24,6 psi)
<b>MAXIMALE TRAGLAST</b> EINSCHLIESSLICH FAHRER, BEIFAHRER, LADUNG UND ZUBEHÖR.	598 kg
Ausführliche Anweisungen zum Beladen sind der Betriebs- und Wartungsanleitung zu entnehmen.	

<b>RANGER MD/ZUG</b>	
<b>MAXIMALE PRITSCHENLAST</b>	454 kg
<b>REIFENDRUCK IN bar (kPa/psi)</b>	VORNE: 0,69 bar (69 kPa/10 psi) HINTEN: 0,97 bar (97 kPa/14 psi)
<b>REIFENDRUCK MIT VOLLER LADUNG (MAXIMALER LADUNG + BEIFAHRER) IN bar (kPa/psi)</b>	VORNE: 0,69 bar (69 kPa/10 psi) HINTEN: 2,1 bar (210 kPa/30,5 psi)
<b>MAXIMALE TRAGLAST</b> EINSCHLIESSLICH FAHRER, BEIFAHRER, LADUNG UND ZUBEHÖR.	738 kg
Ausführliche Anweisungen zum Beladen sind der Betriebs- und Wartungsanleitung zu entnehmen.	

<b>RANGER CREW, MD</b>	
<b>MAXIMALE PRITSCHENLAST</b>	454 kg
<b>REIFENDRUCK IN bar (kPa/psi)</b>	VORNE: 0,96 bar (96 kPa/14 psi) HINTEN: 1,1 bar (110 kPa/16 psi)
<b>REIFENDRUCK MIT VOLLER LADUNG (MAXIMALER LADUNG + BEIFAHREER) IN bar (kPa/psi)</b>	VORNE: 0,96 bar (96 kPa/14 psi) HINTEN: 2,1 bar (210 kPa/30,5 psi)
<b>MAXIMALE TRAGLAST</b> EINSCHLIESSLICH FAHRER, BEIFAHREER, LADUNG UND ZUBEHÖR.	794 kg
Ausführliche Anweisungen zum Beladen sind der Betriebs- und Wartungsanleitung zu entnehmen.	

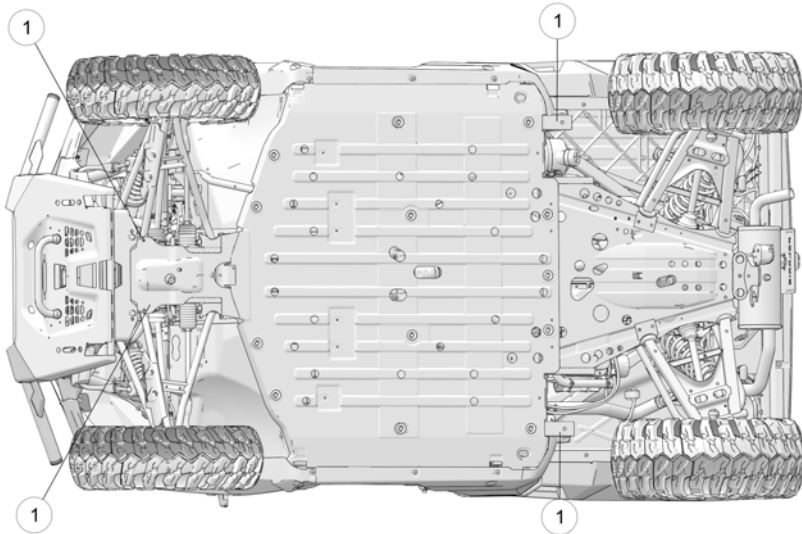
Teilenummer: 7300587

## WAGENHEBERANSATZPUNKTE

### WARNUNG

Sicherstellen, dass das Fahrzeug mit betätigter Feststellbremse geparkt ist (falls zutreffend). Unterlegkeile verwenden, um ein Wegrollen des Fahrzeugs zu verhindern, falls das Fahrzeug mit einem Wagenheber angehoben wurde. Unbedingt geeignete Unterstellböcke verwenden und niemals unter oder um ein Fahrzeug herum arbeiten, das nicht abgestützt ist. Es besteht die Gefahr schwerer Verletzungen.

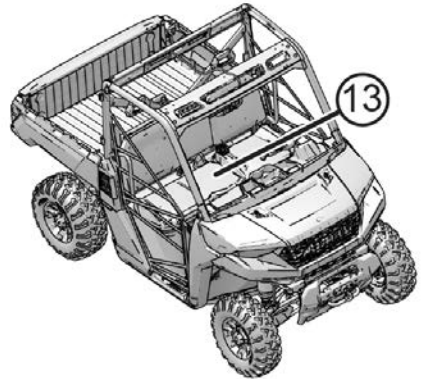
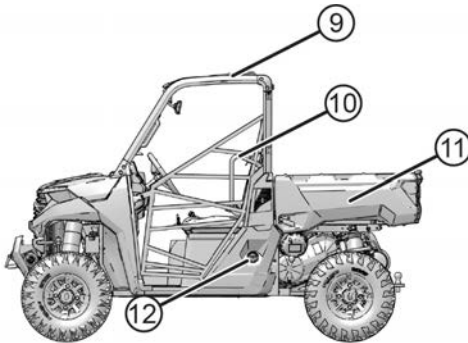
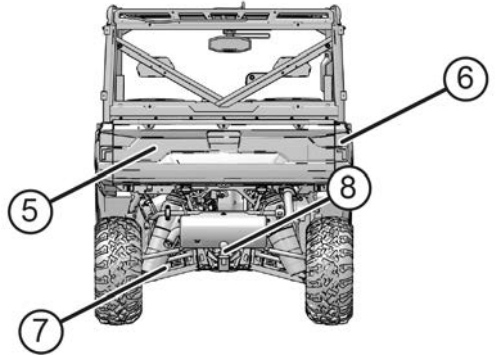
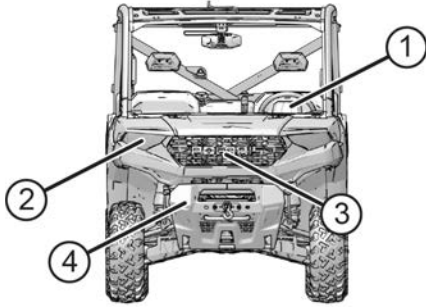
Das Fahrzeug kann an bestimmten Punkten des Fahrzeugrahmens angehoben werden. Einen geeigneten Wagenheber unter die Punkte ① setzen, um das Fahrzeug anzuheben. Nach dem Anheben des Fahrzeugs das Fahrzeug mit einem geeigneten Unterstellbock abstützen.



# AUSSTATTUNGSMERKMALE UND BEDIENELEMENTE

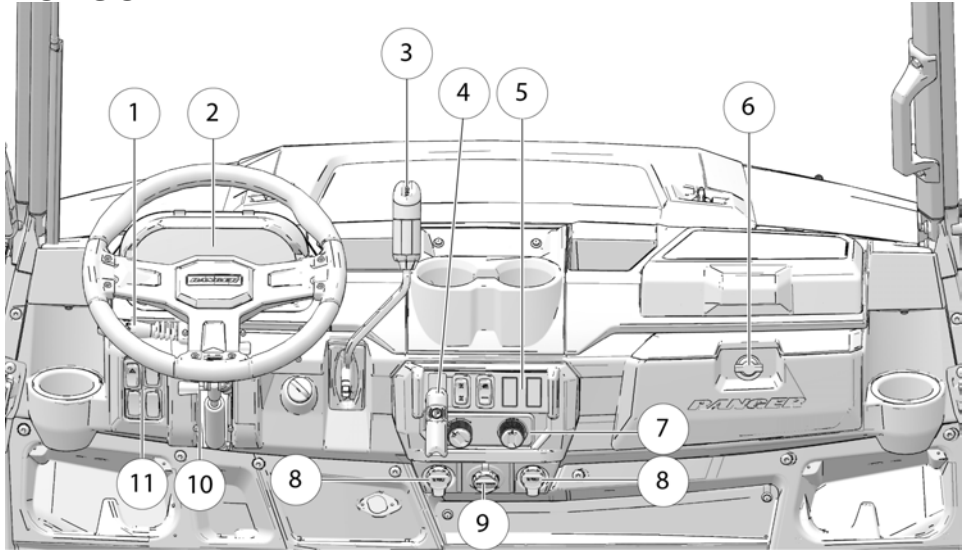
## RANGER 1000

### INBAUORTE DER BAUTEILE



- ① Konsole
- ② Scheinwerfer
- ③ Kühler
- ④ Stoßfänger
- ⑤ Bordwand
- ⑥ Schlussleuchten
- ⑦ Gelenkmanschette/hinterer Bremssattel
- ⑧ Anbauvorrichtung für Anhängerkupplung
- ⑨ ROPS-Überrollkäfig
- ⑩ Hüftbügel
- ⑪ Pritsche
- ⑫ Tankdeckel
- ⑬ Sicherungskasten (unter dem Sitz)

## KONSOLE

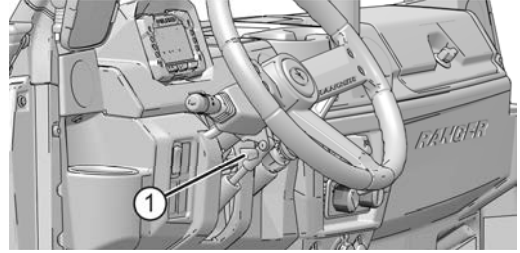


- |                         |  |
|-------------------------|--|
| ① Blinkerhebel          | ⑦ Klimakontrollregler (sofern vorhanden) |
| ② Kombiinstrument       | ⑧ 12 V-Nebenverbraucherbuchsen           |
| ③ Gangschalthebel       | ⑨ Ausgang für Batterieerhaltungsladung   |
| ④ Feststellbremshebel   | ⑩ Lenkradverstellhebel                   |
| ⑤ Schalterleiste rechts | ⑪ Schalterleiste links                   |
| ⑥ Staufach              |  |

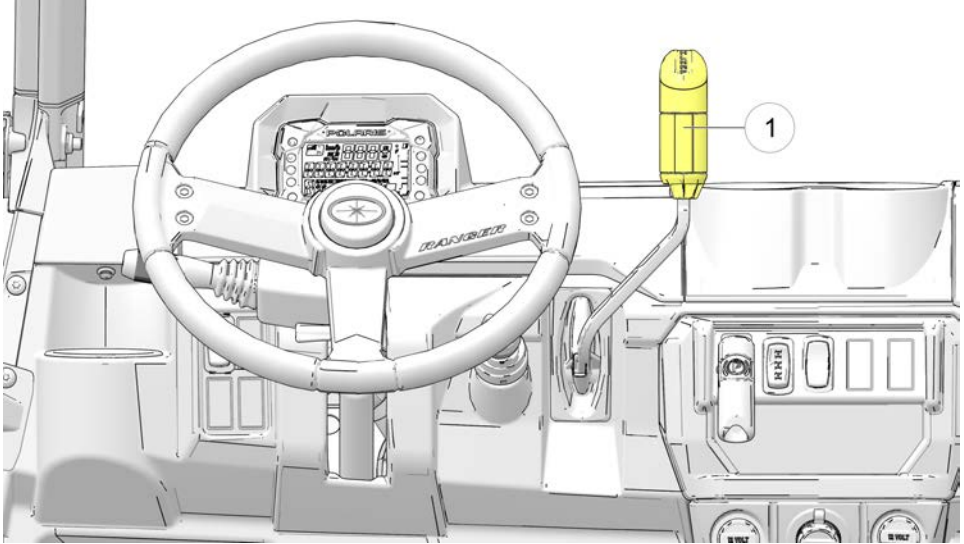


## LENKRAD

Das Lenkrad kann vom Fahrer je nach bevorzugter Stellung nach oben oder unten verstellt werden. Den Lenkradverstellhebel ① nach oben ziehen, halten und gleichzeitig das Lenkrad nach oben oder unten schwenken. Den Hebel loslassen, wenn das Lenkrad sich in der gewünschten Stellung befindet. Immer darauf achten, dass die Lenkradposition die ordnungsgemäße Bedienung des Bremspedals, des Gaspedals und aller anderen Bedienelemente nicht beeinträchtigt.



## GANGSCHALTHEBEL



Zum Gangwechsel das Fahrzeug anhalten und bei leerlaufendem Motor mit dem Hebel ① in den gewünschten Gang schalten. Bei Motordrehzahlen oberhalb der Leerlaufdrehzahl oder während der Fahrt nicht den Gang wechseln.

- H: Hoher Gang
- L: Niedriger Gang
- N: Leerlauf
- R: Rückwärtsgang
- P: Parken

## AUSSTATTUNGSMERKMALE UND BEDIENELEMENTE

---

Der niedrige Gang (L) ist der Hauptgang für den RANGER. Der hohe Gang (H) eignet sich nur für Fahrten auf hartem Untergrund bei geringer Last. Wenn das Fahrzeug abgestellt wird und unbeaufsichtigt bleibt, stets den Ganghebel in die Stellung PARKEN (P) schalten.

### TIPP

Die Aufrechterhaltung der korrekten Schaltgestänge-Einstellung ist für die einwandfreie Funktion des Schaltgetriebes unabdingbar. Ein POLARIS-Händler kann bei jeglichen Problemen mit der Schaltung behilflich sein.

### HINWEIS

Gang nicht während der Fahrt wechseln, da sonst das Getriebe beschädigt werden kann. Bei stehendem Fahrzeug und Motor im Leerlauf stets in einen anderen Gang schalten.

## NIEDRIGEN GANG VERWENDEN

Der niedrige Gang (L) ist der Hauptgang für den RANGER. Der hohe Gang (H) eignet sich nur für Fahrten auf hartem Untergrund bei geringer Last. Wenn das Fahrzeug abgestellt wird und unbeaufsichtigt bleibt, stets den Ganghebel in die Stellung PARKEN (P) schalten.

Unter folgenden Bedingungen immer den niedrigeren Gang (L) einlegen:

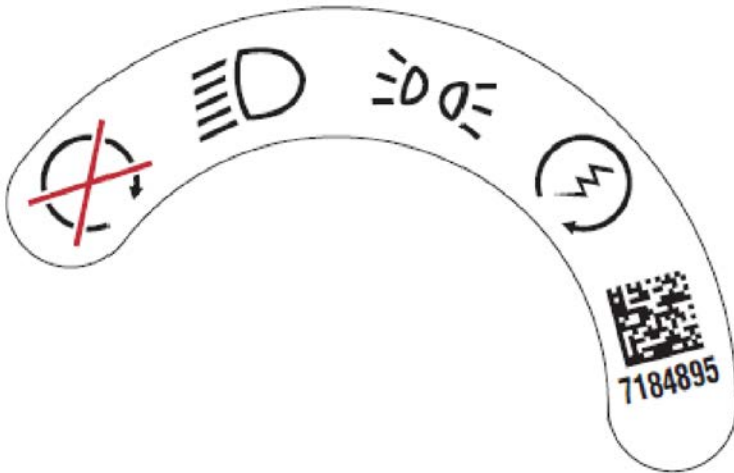
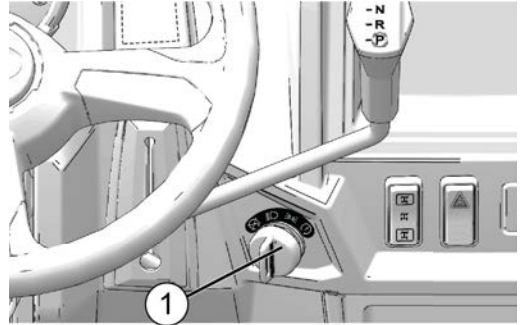
- Fahren in unwegsamem Gelände oder über Hindernisse
- Laden des Fahrzeugs auf einen Anhänger
- Befahren von Steigungen
- Ziehen schwerer Lasten
- Langsames Fahren – unter 16 km/h (10 mph)
- Betrieb auf schlammigem Untergrund

## SCHALTER



Nicht alle Modelle sind mit allen Schaltern ausgerüstet.

## ZÜNDSCHALTER/LICHTSCHALTER

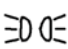

Mit dem Zündschalter ① werden der Motor angelassen und die Beleuchtung ein- oder ausgeschaltet. Der Zündschlüssel kann nur in der Stellung AUS abgezogen werden.



Ersatzaufkleber – Teile-Nr. 7184895

SYMBOL	BESCHREIBUNG
 AUS	Den Schlüssel in die Stellung AUS drehen, um den Motor abzustellen. Stromkreise sind ausgeschaltet.
 BELEUCHTUNG EIN	Gesamte Beleuchtung ist eingeschaltet. Die Stromkreise sind eingeschaltet. Elektrische Geräte können benutzt werden.

# AUSSTATTUNGSMERKMALE UND BEDIENELEMENTE

SYMBOL	BESCHREIBUNG
 BEGRENZUNGSLEUCHTEN EIN	Die Scheinwerfer sind ausgeschaltet. Begrenzungsleuchten sind eingeschaltet. Elektrische Geräte können benutzt werden.
 START	Zum Betätigen des Anlassers den Zündschlüssel in Stellung START drehen.

## BLINKERHEBEL

Vor dem Abbiegen Fahrtrichtung anzeigen, damit andere Fahrzeuge die Absicht abzubiegen erkennen. Vor Antritt einer jeden Fahrt die Blinker überprüfen.

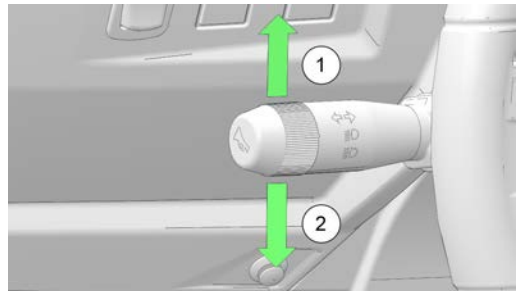
### TIPP

Der Schlüssel muss sich in Stellung EIN befinden, um die Blinker zu aktivieren.

Um den rechten Blinker zu betätigen, den Blinkerhebel nach oben ① bewegen. Die rechte Blinkleuchte und die Anzeige blinken.

Um den linken Blinker zu betätigen, den Blinkerhebel nach unten ② bewegen. Die linke Blinkerleuchte in der Schlussleuchte und unter dem vorderen Scheinwerfer blinkt. Die Blinkerkontrollleuchte in der Anzeige blinkt ebenfalls.

Zum Abschalten des Blinksignals den Hebel wieder in Mittelstellung bringen.



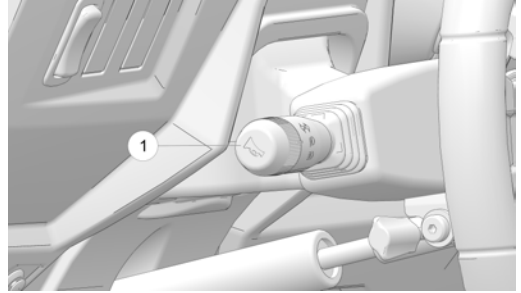
## WARNBLINKERSCHALTER

Zum Einschalten der Warnblinkanlage (alle Blinkerleuchten blinken) den Warnlichtschalter drücken. Beide Blinkerkontrollleuchten auf der Konsole blinken. Mit dieser Funktion können andere Personen auf einen Notfall oder eine Gefahrensituation aufmerksam gemacht werden.



## HUPENSCHALTER

Der Hupenschalter befindet sich am Blinkerhebel ①. Zum Betätigen der Hupe das äußere Ende des Blinkerhebels nach innen drücken.



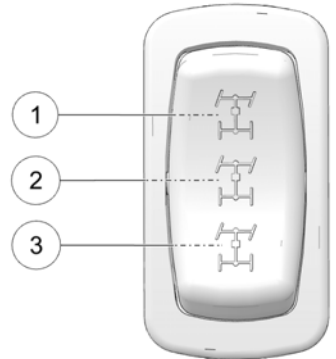
## TRIEBSTRANG-MODUSSCHALTER

Der Triebstrang-Modusschalter hat drei Schaltstellungen: Allradantrieb (AWD), Differenzialsperre/Zweiradantrieb (2x4) und Aus (Rasenbetrieb [TURF]).

① **AWD:** Zum Einschalten des Allradantriebs (AWD) auf den oberen Teil des Schalters drücken.

② **2x4:** Um die Differenzialsperre einzulegen und das Fahrzeug mit Zweiradantrieb (2x4) zu fahren, den Schalter in die mittlere Position bringen.

③ **Rasenbetrieb (TURF):** Unteren Teil des Schalters drücken, um den Rasenbetrieb (TURF) zu aktivieren (Differenzial entsperrt). Im Rasenbetrieb (TURF) arbeiten die Hinterräder je nach Reifentraction unabhängig voneinander. Diese Betriebsart eignet sich gut für grasbewachsenen Untergrund oder Bodenverhältnisse, die keine besonders hohe Bodenhaftung erfordern.



### TEMPERATURREGLER (SOFERN VORHANDEN)

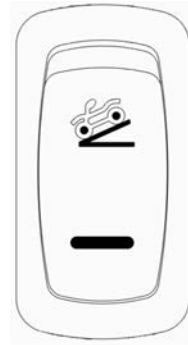
Bestimmte Fahrzeuge sind mit Temperaturreglern auf der Konsole ausgestattet.

Durch Drehen des rechten Knaufs wird die Temperatur des Luftstroms im Fahrzeuginnenraum eingestellt. Durch Drehen des linken Knaufs wird die Menge des Luftstroms im Fahrzeuginnenraum eingestellt.



### SCHALTER DER BERGABFAHRTHILFE (ADC) (SOFERN EINGEBAUT)

Mit der Bergabfahrhilfe (Active Descent Control, ADC) können alle vier Räder des Fahrzeugs an Steigungen oder im Gefälle mit dem Motor abgebremst werden. Zum Einschalten der Bergabfahrhilfe auf den oberen Teil des Schalters drücken. Zum Ausschalten der Bergabfahrhilfe (ADC) den unteren Teil des Schalters drücken. Beim Befahren von Steigungen oder Gefällen immer den niedrigen Gang (L) einlegen und ADC wählen.



### AUSGANG FÜR BATTERIEERHALTUNGSLADUNG

Das Fahrzeug ist mit einem Ausgang für die Erhaltungsladung der Batterie für Zeiten längeren Nichtgebrauchs ausgerüstet.

Wenn das Fahrzeug für einen Zeitraum von mehr als ZWEI WOCHEN nicht bewegt wird, empfiehlt Polaris die Verwendung eines Ladegeräts des Typs BatteryMINDER® 2012 AGM – 2 A, das bei Ihrem Vertragshändler erworben werden kann.

Polaris liefert mit Ihrem Fahrzeug ein Ladezubehörteil aus, mit dem über den Ausgang für Batterieerhaltungsladung im Armaturenbrett ein einfacher Anschluss an die Batterie vorgenommen werden kann. Während des Ladevorgangs das Ladegerät außerhalb des Fahrzeugs aufstellen und vor Feuchtigkeit schützen.

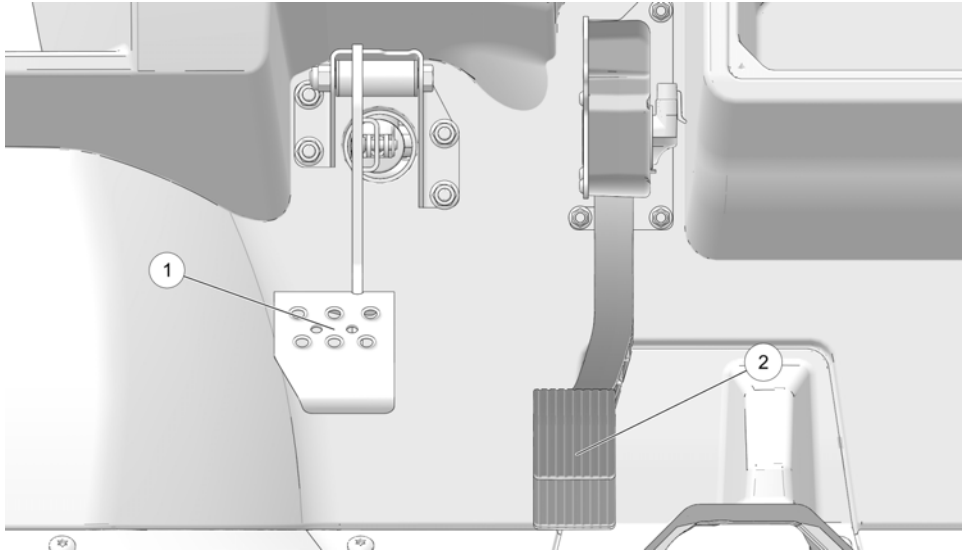


### NEBENVERBRAUCHERBUCHSE

Am Armaturenbrett des Fahrzeugs befinden sich 12 V-Nebenverbraucherbuchsen. Über diese Buchsen können Zusatzleuchten oder sonstiges, optionales Zubehör oder Leuchten gespeist werden. Die Anschlüsse der am Armaturenbrett befindlichen Buchse sind zu Wartungszwecken unter dem Armaturenbrett zugänglich.



## FUSSPEDALE



### BREMSPEDAL

Durch Betätigen des Bremspedals ① wird das Fahrzeug abgebremst bzw. angehalten. Beim Starten des Motors die Bremsen betätigen.

Beim Drücken des Bremspedals leuchtet die Bremsleuchte auf. Die Bremsleuchte vor jeder Fahrt überprüfen.

1. Zündschalter in die Stellung EIN drehen.
2. Bremsen betätigen. Die Bremsleuchte sollte nach etwa 10 mm (0,4 in) des Bremspedalweges aufleuchten.

### GASPEDAL

Zum Erhöhen der Motordrehzahl das Gaspedal ② niederdrücken. Gibt man das Gaspedal frei, wird es durch Federdruck wieder in die Ausgangsstellung zurückgebracht. Vor dem Anlassen des Motors stets prüfen, ob das Gaspedal einwandfrei in die Ausgangsstellung zurückkehrt.

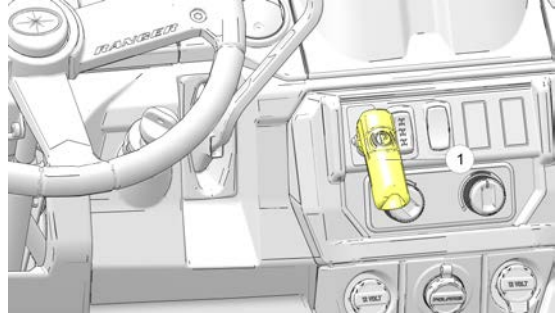
#### TIPP

Werden das Gaspedal und das Bremspedal gleichzeitig betätigt, kann die Motorleistung beeinträchtigt werden.



## FESTSTELLBREMSHEBEL

Vor dem Einlegen oder Lösen der Feststellbremse stets die Fußbremse betätigen. Um ein Abrollen des Fahrzeugs zu verhindern, beim Parken die Feststellbremse einlegen. Wenn die Feststellbremse eingelegt ist und die Feststellbremsleuchte leuchtet, ist die Motordrehzahl begrenzt. Betätigt man das Gaspedal, verhindert diese Funktion höhere Motordrehzahlen, um die Beläge der Feststellbremse vor schneller Abnutzung zu schützen.



### TIPP

Diese Funktion kann jedoch nicht ordnungsgemäß funktionieren, wenn der Feststellbremsen-Anschlussstecker oder -schalter (unter der Kühlerhaube) defekt ist oder sich gelöst hat, oder wenn sich der Schalter verschoben hat. Sollte die Drehzahlsperr nicht ordnungsgemäß funktionieren, bitte unverzüglich den Vertragshändler oder einen anderen qualifizierten Wartungstechniker aufsuchen.

1. Vor dem Einlegen der Feststellbremse die Fußbremse betätigen. Den Feststellbremshebel ① soweit wie möglich zum Körper hin ziehen.
2. Vor dem Lösen der Feststellbremse die Fußbremse betätigen. Den Feststellbremshebel gegen den Uhrzeigersinn drehen und so weit wie möglich eindrücken.

### HINWEIS

Wenn die Feststellbremse eingelegt ist, wird das Wort „BRAKE“ (Bremse) im Anzeigebereich 2 des Kombiinstrumentes angezeigt.

## SITZE

### ⚠ ACHTUNG

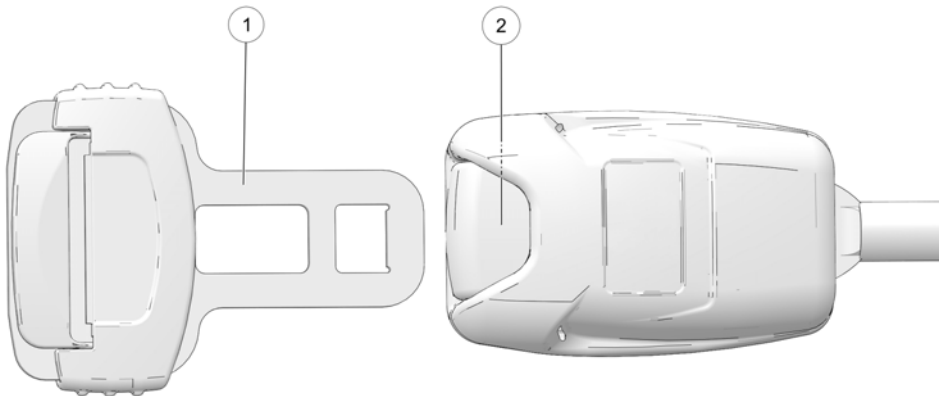
Bei längerer Sonneneinstrahlung können das Lenkrad und die Sitze sehr heiß werden. Beim Umgang mit heißen Flächen vorsichtig vorgehen, um Verbrennungen zu vermeiden.

### ANMERKUNG

Diese Sitze sind für dieses Traktormodell bestimmt. Ein Ersatz durch andere Sitze ist nicht möglich.

Vor Fahrtantritt stets alle Rückenlehnen nach unten drücken, um sicherzugehen, dass sie ordnungsgemäß eingerastet sind.

## SICHERHEITSGURTE



Dieses Fahrzeug ist mit Dreipunkt-Sicherheitsgurten mit Hüft- und Brustabschnitt für Fahrer und Beifahrer ausgerüstet. Vor Fahrtantritt sicherstellen, dass alle Fahrzeuginsassen ihre Sicherheitsgurte ordnungsgemäß angelegt haben. Der Sicherheitsgurt des Fahrers ist mit einer Verriegelungsfunktion ausgerüstet. Wenn der Sicherheitsgurt nicht angelegt ist, wird die Fahrgeschwindigkeit auf 24 km/h (15 mph) begrenzt.

Für die Mitte der Sitzbank ist KEIN gesonderter Sicherheitsgurt vorgesehen. Zwischen Fahrer- und Beifahrersitzplatz darf kein Fahrgast mitfahren.

## WARNUNG

Ein Sturz aus dem fahrenden Fahrzeug kann schwere oder tödliche Verletzungen zur Folge haben. Fahrer und Beifahrer des Fahrzeugs müssen vor Beginn jeder Fahrt ihre Sicherheitsgurte ordnungsgemäß anlegen.

Zum Anlegen des Sicherheitsgurts wie folgt vorgehen:

1. Bei einem Dreipunkt-Sicherheitsgurt die Gurtöse ① nach unten ziehen, den Gurt schräg über die Brust legen und die Öse in die Schnalle am inneren Rand des Sitzes einrasten lassen. Der Gurt muss straff an Hüften und Brust anliegen. Darauf achten, dass sich der Gurt nicht verdreht.
2. Die Gurtöse ① in die Schnalle ② einführen und hörbar einrasten lassen.
3. Anschließend das Band loslassen und ziehen, um es zu straffen.
4. Zum Lösen des Sicherheitsgurts auf den rechteckigen roten Knopf in der Mitte der Schnalle drücken.

## PRÜFEN DER SICHERHEITSGURTE

### WARNUNG

Wird die regelmäßige Inspektion nicht durchgeführt, kann die Wirksamkeit des Sicherheitsgurtes bei einem Unfall beeinträchtigt werden, was zu schweren oder tödlichen Verletzungen führen kann.

Vor jedem Fahrtantritt die ordnungsgemäße Funktion aller Sicherheitsgurte kontrollieren.

1. Die Gurtöse in die Schnalle einführen und hörbar einrasten lassen. Die Gurtöse muss sich leicht in die Schnalle einführen lassen. Am Klickgeräusch ist zu erkennen, dass der Gurt sicher eingerastet ist.
2. Durch Drücken auf den roten Freigabeknopf in der Mitte der Schnalle prüfen, ob sich der Gurt ungehindert löst.
3. Jeden der Sicherheitsgurte bis zum Anschlag aus der Rolle herausziehen und über die gesamte Länge auf Schäden wie Einschnitte, Risse, Verschleiß, Ausfransen oder Verhärtungen prüfen. Ist ein Gurt schadhaft oder funktioniert er nicht einwandfrei, das Sicherheitsgurtsystem vom Vertragshändler überprüfen und ggf. defekte Gurte auswechseln lassen.
4. Verschmutzte Sicherheitsgurte können mit einem Schwamm sowie Wasser und milder Seife gereinigt werden. Keine Bleichmittel, Färbemittel oder Haushaltsreiniger verwenden. Gesamte Länge des Gurtbandes abspülen. Die Aufroller- und Schnallengehäuse regelmäßig mit einem Gartenschlauch ausspritzen.

### SITZ- UND STAUFÄCHER

Das Elektrofach befindet sich unter dem hintersten, mittigen Sitz. Dieser Bereich darf unter keinen Umständen als Stauraum verwendet werden. Staufächer befinden sich unter allen anderen Sitzen. Um Zugang zur Batterie zu erhalten, das Staufach unter dem hintersten, rechten Beifahrersitz anheben.

Wenn Ihr Modell mit einem Staufach und Getränkehaltern zwischen den Vordersitzen ausgestattet ist, öffnen Sie die Staufachklappe, um Zugang zum Staufach zu erhalten.

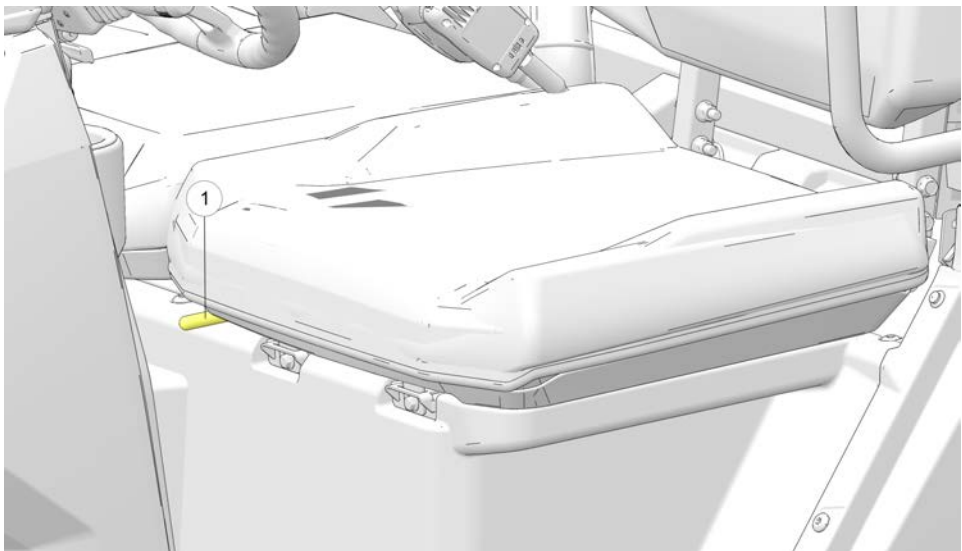
Die Hinterkante eines Sitzes nach oben ziehen, so dass die Raststifte sich aus den Tüllen lösen. Um Zugang zum Staufach zu erhalten, den Sitz nach vorne rollen. Zum vollständigen Ausbau den Sitz nach vorne schieben und die Laschen aus den Sockelhalterungen heben.

Vor jeder Fahrt stets sicherstellen, dass alle Sitze ordnungsgemäß montiert und sicher eingeklinkt sind. Den hinteren Teil des Sitzes fest nach unten drücken, so dass die Stifte voll in die Tüllen eingreifen.

### SITZEINSTELLUNG

Der Fahrersitz ist mit einem Einstellhebel ausgerüstet. Die vertikale Verstellung des Sitzes wird durch die Verstellung des Lenkrads kompensiert.

- Den Einstellhebel nach rechts ziehen, um den Sitz nach vorn oder hinten zu verschieben (Einstellbereich 150 mm). Die Rückenlehne bewegt sich zusammen mit dem Sitzunterteil.
- Sobald der Hebel losgelassen wird, rastet der Sitz in der gewählten Stellung ein.



## SITZAUSBAU

Der Fahrersitz ist fest mit dem Sitzverstellmechanismus verbunden und kann nicht ausgebaut werden.

Ausbau des Beifahrersitzes:

1. Den hinteren Teil des Sitzes nach oben ziehen.
2. Die Sitzbaugruppe von den Sitzscharnieren lösen.
3. Den Sitz aus dem Fahrzeug ausbauen.

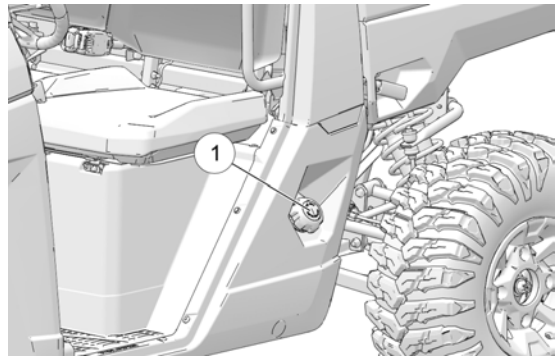
## ELEKTRONISCHE SERVOLENKUNG

Die elektronische Servolenkung (EPS) wird aktiviert, wenn man den Zündschlüssel in Stellung EIN dreht. Die elektronische Servolenkung bleibt aktiv, solange das Fahrzeug fährt oder im Leerlauf läuft. Um Batteriestrom zu sparen, schaltet sich die Servolenkung (EPS) 5 Minuten nach Abstellen des Motors aus, wenn der Zündschlüssel in der Stellung EIN verbleibt. Die EPS-Warnanzeige leuchtet auf, um darauf hinzuweisen, dass die Servolenkung abgeschaltet ist. Das Zündschloss aus- und wieder einschalten, um die Servolenkung zurückzusetzen. Sollte die Lampe nach dem Anspringen des Motors weiterleuchten, ist die Servolenkung ausgefallen. Für Reparaturen bitte einen POLARIS-Händler oder einen anderen qualifizierten Spezialisten aufsuchen. Wird das Fahrzeug unter diesen Umständen weitergefahren, kann das EPS-Gerät dauerhaft beschädigt werden und mehr Lenkkräften erforderlich sein.

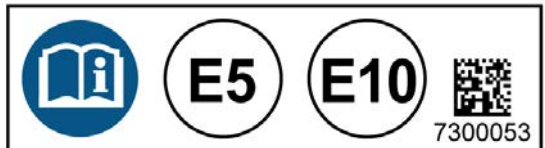
## TANKDECKEL

Der Kraftstofftankdeckel ① befindet sich an der linken Seite des Fahrzeugs nahe dem Fahrersitz.

Zum Schließen, den Kraftstofftankdeckel anziehen, bis er zweimal klickt. Das Fahrzeug ist mit bleifreiem Benzin mit einer Nenn-Oktanzahl von mindestens 87 (ROZ+MOZ+2, US-Berechnungsverfahren) zu betanken. Keine Kraftstoffe mit einem Ethanolgehalt von mehr als 10 %, wie z. B. E-85, verwenden. Kompatible Kraftstoffe: E5 und E10.



Immer sicherstellen, dass der Tankdeckel fest und sicher aufgeschraubt ist, bevor das Fahrzeug betrieben oder transportiert wird.



### KABINENNETZE (FALLS VORHANDEN)



Das Fahren in diesem Fahrzeug ohne Kabinennetze (bzw. Türen, falls vorhanden) erhöht das Risiko schwerer oder tödlicher Verletzungen bei einem Unfall oder beim Überschlagen des Fahrzeugs. Die Kabinennetze (oder Türen) müssen vom Fahrer und dem Beifahrer stets benutzt werden. Vor Fahrtantritt sicherstellen, dass alle Schnappverschlüsse ordnungsgemäß geschlossen sind.

Die Kabinennetze und Riegel vor jeder Fahrt auf Straffheit sowie auf Abnutzungserscheinungen und Beschädigungen prüfen. Zu lose Gurte mit den Spannern straffen. Abgenutzte und schadhafte Kabinennetze und Riegel unverzüglich durch neue Netze und Riegel ersetzen. Ihr POLARIS-Händler oder ein qualifizierter Techniker kann behilflich sein.

### SICHERN DER KABINENNETZE

1. Die Schnalle am oberen Rand des Netzes in das Gegenstück am vorderen Rahmen einrasten lassen.

### ÖFFNEN DES KABINENNETZES

1. Zum Aussteigen aus dem Fahrzeug zunächst die Schnalle am oberen vorderen Ende des Netzes öffnen.
2. Das Netz nach hinten schwenken und das untere Stabende aus der Aufnahme ziehen.
3. Beim Aussteigen das Netz an der Seite des Fahrzeugs herabhängen lassen.

### ÜBERROLLKÄFIG (ROPS)

Der Überrollkäfig (ROPS) dieses Fahrzeugs erfüllt die OSHA-Norm 1928.53. Nach einer Beschädigung jedweder Art muss der Überrollkäfig von einem Vertragshändler sorgfältig überprüft werden.

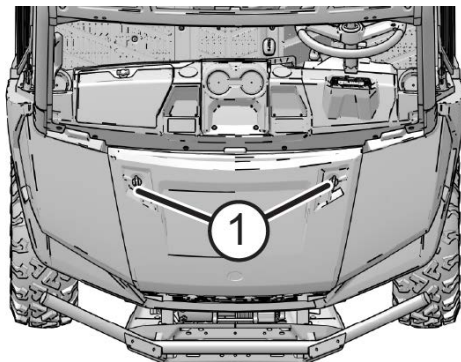
*Wenn sich das Fahrzeug überschlägt, kann auch ein Überrollkäfig ein Restrisiko für den Insassen nicht vollkommen ausschließen. Um ein Überschlagen des Fahrzeugs zu verhindern, stets alle in dieser Betriebsanleitung enthaltenen Hinweise für den sicheren Betrieb beachten.*

#### WARNUNG

Wenn sich das Fahrzeug überschlägt kann es zu schweren oder tödlichen Verletzungen kommen. Alle Manöver vermeiden, die das Fahrzeug veranlassen könnten, sich zu überschlagen.

### KÜHLERHAUBENVERRIEGELUNG

Zum Abnehmen der Haube die Kühlerhaubenvverriegelung ① um eine Vierteldrehung verdrehen und die Kühlerhaube vom Fahrzeug abheben.



## ANHÄNGEVORRICHTUNG

Dieses Fahrzeug ist mit einer Einsteckvorrichtung für eine Anhängerkupplung ausgerüstet. Eine Anhängerkupplung ist nicht im Lieferumfang des Fahrzeugs enthalten.

Zur Vermeidung von Personen- und Sachschäden stets die Warnhinweise und die Anhängerlast-Kapazitäten beachten.

## ANHÄNGEVORRICHTUNG

Dieses Fahrzeug ist mit einer Anbauvorrichtung für eine Anhängerkupplung und einer Kupplungsanbauvorrichtung ausgerüstet.

### HINWEIS

Zur Vermeidung von Personen- und Sachschäden stets die Warnhinweise und die Anhängerlast-Kapazitäten in der Tabelle „Technische Daten“ beachten.

### WARNUNG

Beim Einsatz des Fahrzeugs im Abschleppbetrieb ist ein Aufenthalt im Bereich zwischen dem Fahrzeug und dem abgeschleppten Objekt grundsätzlich untersagt. Eine Missachtung kann zu Unfällen mit schweren oder tödlichen Verletzungen führen.

## HINTERE ANHÄNGEVORRICHTUNG

### HINWEIS

Nach 1000 km die Schraube, die den Kugelkopf mit der Anhängervorrichtung verbindet, auf 445 Nm anziehen.

Die hintere Anhängervorrichtung kann zum Ziehen eines Anhängers verwendet werden. Nähere Angaben und Verfahren sind dem Abschnitt „Transportieren von Ladungen“ zu entnehmen.

Die nachstehend angegebenen Werte beziehen sich auf werksseitig installierte Anhängervorrichtungen und dienen nur zu Informationszwecken.

### WARNUNG

Halten Sie sich strikt an die Anweisungen in der Betriebsanleitung der angebauten oder angehängten Maschine oder des Anhängers und betreiben Sie die Kombination Traktor-Maschine oder Traktor-Anhänger nur, wenn alle Anweisungen befolgt wurden.

### WICHTIG

Fahrzeugspezifische Werte für den Anhängerbetrieb können dem Kapitel „Technische Daten“ entnommen werden.

Die fahrzeugspezifischen Werte haben Vorrang, wenn sie niedriger sind als die unten aufgeführten Bauteilwerte.



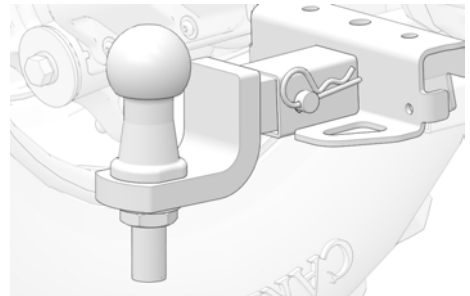
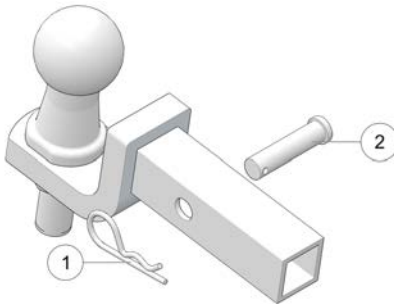
TECHNISCHE DATEN – BAUTEILE DER HINTEREN ANHÄNGEVORRICHTUNG	
Maximale vertikale Last(en)	100 kg
Maximale Anhängelast	3500 kg
Maximale dynamische Kraft (D)	14,0 kN
Zulassungs-Nr.	E20 55R-01 3487

## ZERTIFIZIERUNGS-AUFKLEBER DER HINTEREN ANHÄNGEVORRICHTUNG

Der Anhängelast-Zertifizierungsaufkleber befindet sich an der Zugstange.



## AB- UND ANBAU EINER ANHÄNGEVORRICHTUNG



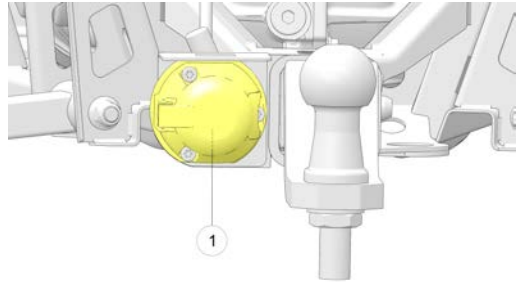
1. Um die Anhängervorrichtung (sofern vorhanden) abzunehmen, den Federstecker ① und den Kupplungsbolzen ② entfernen. Die Anhängervorrichtung abnehmen, dann den Kupplungsbolzen ② wieder anbringen und den Federstecker ① sichern.
2. Um die Anhängervorrichtung anzubringen, den Federstecker ① vom Kupplungsbolzen ziehen und den Kupplungsbolzen ② entfernen.
3. Die Anhängervorrichtung an der Aufnahme anbringen.
4. Den Kupplungsbolzen (von der linken Seite der Anhängervorrichtung) durch die Bohrungen in der Aufnahme- und der Anhängervorrichtung stecken.
5. Den Federstecker wieder anbringen. Sicherstellen, dass die Anhängervorrichtung sicher befestigt und der Federstecker ordnungsgemäß auf dem Kupplungsbolzen angebracht ist.

## 7-POLIGER ANHÄNGER-STECKVERBINDER

Der an dem Fahrzeug montierte 7-polige Anhänger-Steckverbinder entspricht den Anforderungen gemäß EU-Norm ISO 1724.

Bei Anhängermodellen neuerer Bauart werden alle 7 Anschlusskontakte des Steckverbinders genutzt. Ein Anhängermodell älterer Bauart ist mit diesem Steckverbinder eventuell nicht kompatibel.

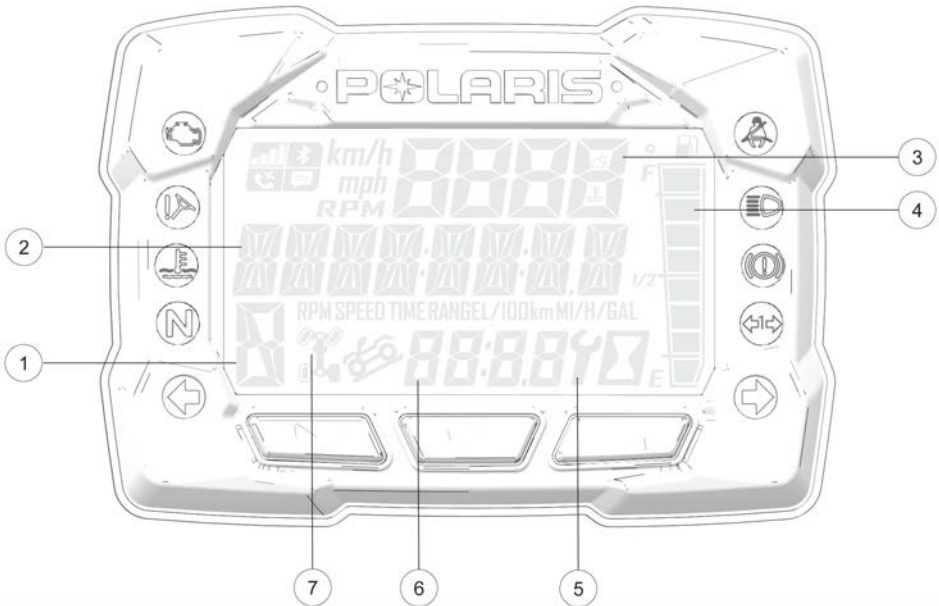
Durch eine nicht ordnungsgemäß geänderte elektrische Verkabelung kann es zu Schäden an Fahrzeug- und Anhängerbauteilen kommen. Wenn Zweifel bezüglich des Anhängeranschlusses bestehen, bitte einen qualifizierten Spezialisten für Zugvorrichtungen zurate ziehen.



# KOMBIINSTRUMENT ÜBERBLICK

## HINWEIS

Funktionen und Kontrollleuchten können je nach Modell unterschiedlich sein.







ANZEIGEBEREICH	FUNKTION
① Ganganzeige	H = Hoher Gang L = Niedriger Gang N = Leerlauf R = Rückwärtsgang P = Parken – = Gangsignalfehler (oder Schalthebel steht zwischen Gängen)
② Anzeigebereich 2	In diesem Bereich werden Kilometerzähler, Streckenkilometerzähler, Streckenkilometerzähler 2, Spannung, Motortemperatur, Motorbetriebsstundenzähler, Fahrgeschwindigkeit, Motordrehzahl oder das programmierbare Wartungsintervall in Betriebsstunden angezeigt.
③ Anzeigebereich 1	In diesem Bereich werden Motordrehzahl, Fahrgeschwindigkeit oder Kühlmitteltemperatur angezeigt.





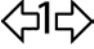
# AUSSTATTUNGSMERKMALE UND BEDIENELEMENTE

ANZEIGEBEREICH	FUNKTION
④ Kraftstoffanzeige	Die Segmente der Kraftstoffanzeige geben den Füllstand des Kraftstofftanks zu erkennen. Wenn das unterste Segment erlischt, wird der Fahrer darauf hingewiesen, dass dringend getankt werden muss. Alle Segmente einschließlich des Kraftstoffsymbols blinken. Sofort auftanken.
⑤ Wartungsanzeige	Das blinkende Schraubenschlüsselsymbol weist den Fahrer darauf hin, dass das eingestellte Wartungsintervall abgelaufen ist. Die Routinewartung kann von einem POLARIS-Händler durchgeführt werden.
⑥ Uhr	Die Zeitanzeige erfolgt wahlweise im 24- oder 12-Stunden-Format.
⑦ Triebstrang-Modusanzeige	Segmente der Anzeige leuchten je nach angewähltem Triebstrangmodus auf.

## KONTROLLLEUCHTEN

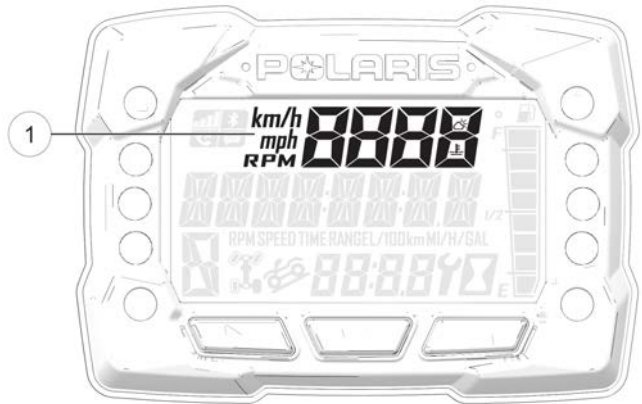
KONTROLL-LEUCHTE	SYMBOL	FUNKTION
Motorwarnleuchte		Dieses Symbol erscheint bei Auftreten eines Fehlers. Wenn diese Warnanzeige leuchtet, das Fahrzeug nicht weiter betreiben. Anderenfalls besteht die Gefahr eines massiven Motorschadens. Ein POLARIS-Vertragshändler kann behilflich sein.
EPS-Warnung (sofern vorhanden)		Diese Anzeige leuchtet auf, wenn ein Fehler in der Servolenkung aufgetreten ist. Ein POLARIS-Vertragshändler kann behilflich sein. Bei eingeschaltetem Schlüsselschalter und abgestelltem Motor ist die Servolenkung bis zu 5 Minuten verfügbar.
Motor heiß		Dieses Symbol leuchtet auf, wenn der Motor überhitzt ist. Die Anzeige blinkt, wenn eine ernsthafte Überhitzung besteht.
Leerlauf		Dieses Symbol leuchtet auf, wenn sich das Getriebe im Leerlauf und der Zündschlüssel in Stellung EIN befinden.

## AUSSTATTUNGSMERKMALE UND BEDIENELEMENTE

KONTROLL-LEUCHTE	SYMBOL	FUNKTION
Helm/Sicherheitsgurt		Die Anzeigelampe blinkt für ein paar Sekunden, wenn sich der Zündschlüssel in Stellung EIN befindet. Die Lampe erinnert den Fahrer daran, vor Fahrtantritt einen Helm aufzusetzen und den Sicherheitsgurt (falls vorhanden) anzulegen.
Fernlicht		Dieses Symbol leuchtet auf, wenn der Scheinwerferschalter auf Fernlicht geschaltet wird.
Bremsenausfall (sofern vorhanden)		Diese Lampe (sofern vorhanden) leuchtet auf, wenn die Bremsanlage einen geringen Flüssigkeitsstand in der Hydraulikbremsanlage feststellt. Bremsflüssigkeit in Behälter prüfen.
Blinker		Wenn das Blinksignal aktiviert wird, blinkt der entsprechende Pfeil. Wird die Warnblinkanlage eingeschaltet, blinken beide Pfeile. <i>Bei einem Problem in der Blinkeranlage blinken die Leuchten mit doppelter Geschwindigkeit.</i>
Anhängeranzeige (sofern vorhanden)		Symbol leuchtet auf, wenn die Anhängerblinker aktiviert sind.

## ANZEIGEBEREICH 1

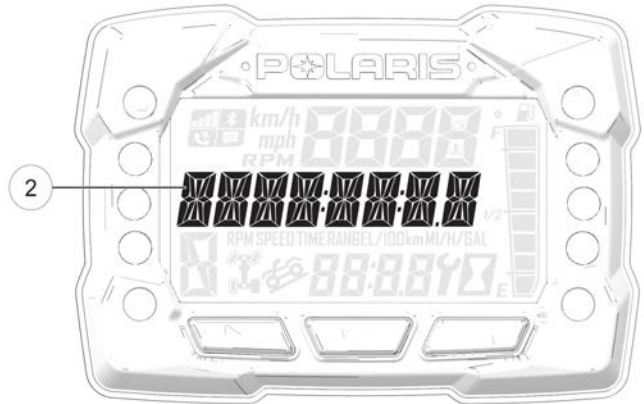
Die im Bereich 1 ① angezeigten Informationen können durch Betätigen des MODE-Knopfs variiert werden.



ANZEIGEBEREICH 1	FUNKTION
Geschwindigkeit	Die Geschwindigkeit des Fahrzeugs wird in km/h oder mph angezeigt.
Motortemperatur	Die aktuelle Motortemperatur des Fahrzeugs wird angezeigt.
U/min	Die Motordrehzahl des Fahrzeugs wird angezeigt.

## ANZEIGEBEREICH 2

Die im Bereich 2 ② angezeigten Informationen können durch Drücken der Pfeiltasten (Auf/Ab) variiert werden.



ANZEIGEBEREICH 2	FUNKTION
Kilometerzähler	Der Kilometerzählerstand des Fahrzeugs wird angezeigt.
Motortemperatur	Die Motortemperatur des Fahrzeugs wird angezeigt.
Strecke 1	Strecke 1 des Tageskilometerzählers des Fahrzeugs wird angezeigt.
Strecke 2	Strecke 2 des Tageskilometerzählers des Fahrzeugs wird angezeigt.
U/min	Die Motordrehzahl des Fahrzeugs wird angezeigt.
Spannung	Die aktuelle Batteriespannung des Fahrzeugs wird angezeigt.
Geschwindigkeit	Die aktuelle Geschwindigkeit des Fahrzeugs wird angezeigt.
Motorbetriebsstunden	Die Motorbetriebsstunden des Fahrzeugs werden angezeigt.
Wartungsstunden	Die Stunden bis zur nächsten Wartung des Fahrzeugs werden angezeigt.

## MENÜ OPTIONEN

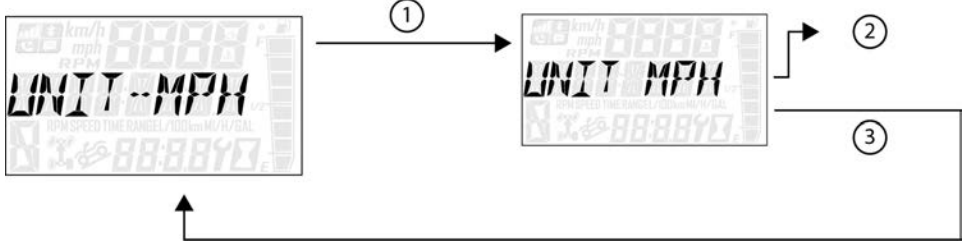


Den MODE-Knopf gedrückt halten, um das Menü „Options“ (Optionen) aufzurufen.

MENÜ OPTIONEN	ANMERKUNGEN
„Diagnostic Codes“ (Diagnosecodes)	Wird nur angezeigt, wenn Fehlercodes vorhanden oder gespeichert sind.
„Units – Distance“ (Entfernungseinheiten)	Zwischen den Einheiten km/h (Kilometer pro Stunde) oder mph (Meilen pro Stunde) wählen.
„Units – Temp“ (Einheiten – Temperatur)	Zwischen °C und °F wählen.
„Clock“ (Uhr)	Zwischen der 24- und 12-Stundenanzeige wählen und die Uhrzeit einstellen.
„Backlight Color“ (Farbe der Hintergrundbeleuchtung)	Zwischen blau und rot wählen.
„Backlight Level“ (Helligkeitsstufen der Hintergrundbeleuchtung)	Helligkeit der Hintergrundbeleuchtung einstellen.
„Service Hours“ (Wartungsstunden)	Wartungsstunden anzeigen/einstellen.
„Exit Menu“ (Menü verlassen)	Beenden.



## EINHEITENAUSWAHL – ENTFERNUNG



1. Den MODE-Knopf gedrückt halten, um das Menü „Options“ (Optionen) aufzurufen.

### HINWEIS

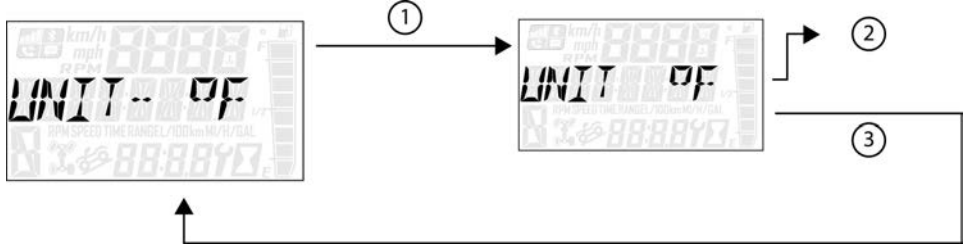
Auf dem Display wird drei Sekunden lang „OPTIONS“ (Optionen) angezeigt, bevor das erste Menüelement angezeigt wird.

2. Den MODE-Knopf drücken, um aus dem Menü „Options“ (Optionen) „Units – Distance“ (Entfernungseinheiten) anzuwählen.

Siehe oben dargestellte Abbildung:

- ① Den MODE-Knopf drücken.
  - ② Die Pfeiltasten (AUF/AB) drücken, um die Einheiten (KPH oder MPH – Kilometer oder Meilen pro Stunde) zu ändern.
  - ③ Wenn die gewünschte Einheit angezeigt wird, den MODE-Knopf drücken, um die Einheit anzuwählen und zum Menü „Options“ (Optionen) zurückzukehren.
3. Um das Menü „Options“ (Optionen) zu verlassen, kann der Benutzer wahlweise die Funktion „Exit Menü“ (Menü verlassen) anwählen, den MODE-Knopf gedrückt halten und das Menü „Options“ (Optionen) verlassen, oder 10 Sekunden lang keine Taste drücken, wodurch das Menü „Options“ (Optionen) ebenfalls verlassen wird.

## EINHEITENAUSWAHL – TEMPERATUR



1. Den MODE-Knopf gedrückt halten, um das Menü „Options“ (Optionen) aufzurufen.

### HINWEIS

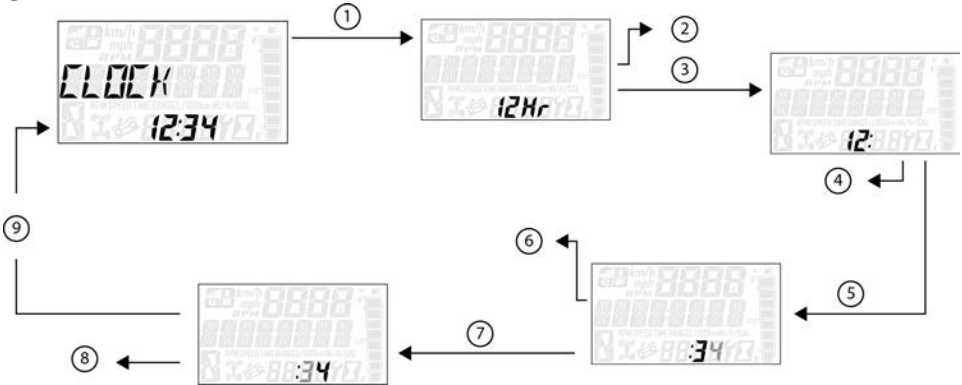
Auf dem Display wird drei Sekunden lang „OPTIONS“ (Optionen) angezeigt, bevor das erste Menüelement angezeigt wird.

2. Den MODE-Knopf drücken, um aus dem Menü „Options“ (Optionen) „Units – Temp“ (Einheiten – Temperatur) anzuwählen.

Siehe oben dargestellte Abbildung:

- ① Den MODE-Knopf drücken.
  - ② Die Pfeiltasten (AUF/AB) drücken, um die Einheiten ( $^{\circ}\text{C}$  oder  $^{\circ}\text{F}$ ) zu ändern.
  - ③ Wenn die gewünschte Einheit angezeigt wird, den MODE-Knopf drücken, um die Einheit anzuwählen und zum Menü „Options“ (Optionen) zurückzukehren.
3. Um das Menü „Options“ (Optionen) zu verlassen, kann der Benutzer wahlweise die Funktion „Exit Menu“ (Menü verlassen) anwählen, den MODE-Knopf gedrückt halten und das Menü „Options“ (Optionen) verlassen, oder 10 Sekunden lang keine Taste drücken, wodurch das Menü „Options“ (Optionen) ebenfalls verlassen wird.

## UHR



1. Den MODE-Knopf gedrückt halten, um das Menü „Options“ (Optionen) aufzurufen.

### HINWEIS

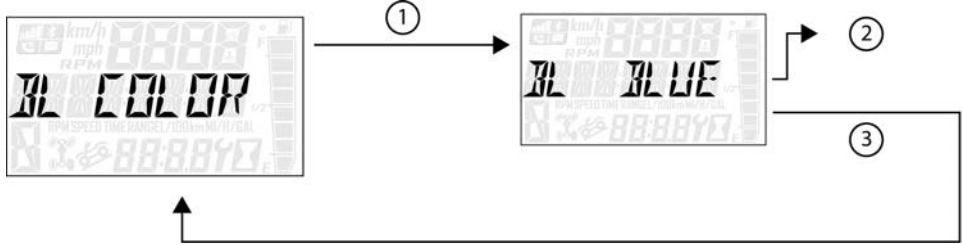
Auf dem Display wird drei Sekunden lang „OPTIONS“ (Optionen) angezeigt, bevor das erste Menüelement angezeigt wird.

2. Den MODE-Knopf drücken, um aus dem Menü „Options“ (Optionen) „Clock“ (Uhr) anzuwählen.

Siehe oben dargestellte Abbildung:

- ① Den MODE-Knopf drücken.
  - ② Die Pfeiltasten (AUF/AB) drücken, um die Einheiten (24- oder 12-Stunden-Format) zu ändern.
  - ③ Wenn die gewünschte Einheit angezeigt wird, den MODE-Knopf drücken, um die Einheit anzuwählen.
  - ④ Die Pfeiltasten (AUF/AB) drücken, um die Einheiten (Stunden) zu ändern.
  - ⑤ Wenn die gewünschte Einheit angezeigt wird, den MODE-Knopf drücken, um die Einheit anzuwählen.
  - ⑥ Die Pfeiltasten (AUF/AB) drücken, um die Einheiten (Minuten/Zehner) zu ändern.
  - ⑦ Wenn die gewünschte Einheit angezeigt wird, den MODE-Knopf drücken, um die Einheit anzuwählen.
  - ⑧ Die Pfeiltasten (AUF/AB) drücken, um die Einheiten (Minuten/Einer) zu ändern.
  - ⑨ Wenn die gewünschte Einheit angezeigt wird, den MODE-Knopf drücken, um die Einheit anzuwählen und zum Menü „Options“ (Optionen) zurückzukehren.
3. Um das Menü „Options“ (Optionen) zu verlassen, kann der Benutzer wahlweise die Funktion „Exit Menu“ (Menü verlassen) anwählen, den MODE-Knopf gedrückt halten und das Menü „Options“ (Optionen) verlassen, oder 10 Sekunden lang keine Taste drücken, wodurch das Menü „Options“ (Optionen) ebenfalls verlassen wird.

## FARBE DER HINTERGRUNDBELEUCHTUNG



1. Den MODE-Knopf gedrückt halten, um das Menü „Options“ (Optionen) aufzurufen.

### HINWEIS

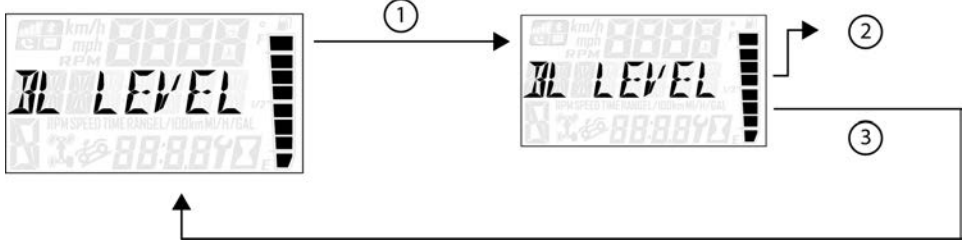
Auf dem Display wird drei Sekunden lang „OPTIONS“ (Optionen) angezeigt, bevor das erste Menüelement angezeigt wird.

2. Den MODE-Knopf drücken, um aus dem Menü „Options“ (Optionen) „Backlight Color“ (Farbe der Hintergrundbeleuchtung) anzuwählen.

Siehe oben dargestellte Abbildung:

- ① Den MODE-Knopf drücken.
  - ② Die Pfeiltasten (AUF/AB) drücken, um die Einheiten (Blue [blau] oder Red [rot]) zu ändern.
  - ③ Wenn die gewünschte Einheit angezeigt wird, den MODE-Knopf drücken, um die Einheit anzuwählen und zum Menü „Options“ (Optionen) zurückzukehren.
3. Um das Menü „Options“ (Optionen) zu verlassen, kann der Benutzer wahlweise die Funktion „Exit Menu“ (Menü verlassen) anwählen, den MODE-Knopf gedrückt halten und das Menü „Options“ (Optionen) verlassen, oder 10 Sekunden lang keine Taste drücken, wodurch das Menü „Options“ (Optionen) ebenfalls verlassen wird.

## HELLIGKEIT DER HINTERGRUNDBELEUCHTUNG



1. Den MODE-Knopf gedrückt halten, um das Menü „Options“ (Optionen) aufzurufen.

### HINWEIS

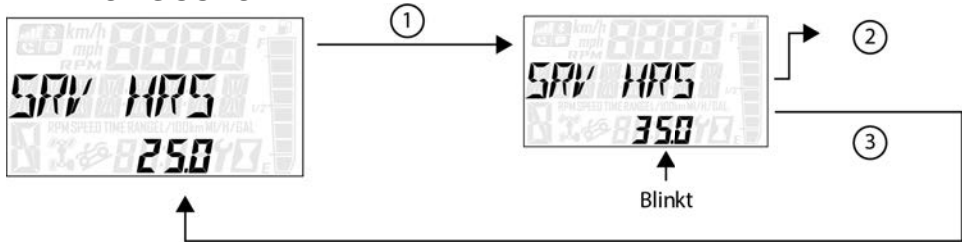
Auf dem Display wird drei Sekunden lang „OPTIONS“ (Optionen) angezeigt, bevor das erste Menüelement angezeigt wird.

2. Den MODE-Knopf drücken, um aus dem Menü „Options“ (Optionen) „Backlight Level“ (Helligkeitsstufen der Hintergrundbeleuchtung) anzuwählen.

Siehe oben dargestellte Abbildung:

- ① Den MODE-Knopf drücken.
  - ② Die Pfeiltasten (AUF/AB) drücken, um die Einheiten (Helligkeit erhöhen oder verringern) zu ändern.
  - ③ Wenn die gewünschte Einheit angezeigt wird, den MODE-Knopf drücken, um die Einheit anzuwählen und zum Menü „Options“ (Optionen) zurückzukehren.
3. Um das Menü „Options“ (Optionen) zu verlassen, kann der Benutzer wahlweise die Funktion „Exit Menu“ (Menü verlassen) anwählen, den MODE-Knopf gedrückt halten und das Menü „Options“ (Optionen) verlassen, oder 10 Sekunden lang keine Taste drücken, wodurch das Menü „Options“ (Optionen) ebenfalls verlassen wird.

## WARTUNGSSTUNDEN



1. Den MODE-Knopf gedrückt halten, um das Menü „Options“ (Optionen) aufzurufen.

### HINWEIS

Auf dem Display wird drei Sekunden lang „OPTIONS“ (Optionen) angezeigt, bevor das erste Menüelement angezeigt wird.

2. Den MODE-Knopf drücken, um aus dem Menü „Options“ (Optionen) „Service Hours“ (Wartungsstunden) anzuwählen.

Siehe oben dargestellte Abbildung:

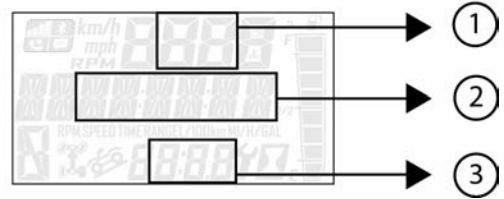
- ① Den MODE-Knopf drücken.
- ② Die Pfeiltasten (AUF/AB) drücken, um die Einheiten (0, 5, 10, - 95, 100) zu ändern.
- ③ Wenn die gewünschte Einheit angezeigt wird, den MODE-Knopf drücken, um die Einheit anzuwählen und zum Menü „Options“ (Optionen) zurückzukehren.

### HINWEIS

Um die Wartungsstunden zurückzusetzen, nachdem sie bis auf „0,0“ heruntergezählt haben, den verwendeten Einstellwert wieder anwählen oder einen neuen Wert für die Wartungsstunden anwählen.

3. Um das Menü „Options“ (Optionen) zu verlassen, kann der Benutzer wahlweise die Funktion „Exit Menu“ (Menü verlassen) anwählen, den MODE-Knopf gedrückt halten und das Menü „Options“ (Optionen) verlassen, oder 10 Sekunden lang keine Taste drücken, wodurch das Menü „Options“ (Optionen) ebenfalls verlassen wird.

## DIAGNOSECODE



### HINWEIS

Der Bildschirm „DIAGCODE“ (Diagnosecode) zeigt die verfügbaren Störungswarnleuchten, die während dieses Zündzyklus aufleuchten.

1. Den MODE-Knopf gedrückt halten, um das Menü „Options“ (Optionen) aufzurufen.

### HINWEIS

Auf dem Display wird drei Sekunden lang „OPTIONS“ (Optionen) angezeigt, bevor das erste Menüelement angezeigt wird.

2. Den MODE-Knopf drücken, um aus dem Menü „Options“ (Optionen) „DIAGCODE“ (Diagnosecodes) anzuwählen.  
Die Pfeiltasten (AUF/AB) drücken, um die einzelnen Codes der Reihe nach aufzurufen.

### HINWEIS

Diese Option ist nur verfügbar, wenn während des aktuellen Zündzyklus (Zündschlüssel in Stellung EIN) ein Fehlercode gesetzt wurde oder noch aktiv ist. Wird die Zündung ausgeschaltet, werden alle gespeicherten Fehlercodes von der Anzeige gelöscht.

Siehe oben dargestellte Abbildung:

- ① Bereich A zeigt FMI (XX) an
  - ② Bereich B zeigt MFP (XXXXXX) an
  - ③ Uhrzeitbereich zeigt Anzahl (XXX) an
3. Um das Menü „Options“ (Optionen) zu verlassen, kann der Benutzer wahlweise die Funktion „Exit Menü“ (Menü verlassen) anwählen, den MODE-Knopf gedrückt halten und das Menü „Options“ (Optionen) verlassen, oder 10 Sekunden lang keine Taste drücken, wodurch das Menü „Options“ (Optionen) ebenfalls verlassen wird.

# AUSSTATTUNGSMERKMALE UND BEDIENELEMENTE

## DIAGNOSEANZEIGE DEFINITIONEN DER DIAGNOSECODES

**Lastkreis unterbrochen:** Ein Leiter, der zu dem in der Tabelle angegebenen Bauteil (Einspritzventil, Kraftstoffpumpe usw.) führt, ist gerissen oder das Bauteil selbst ist ausgefallen.

**Masseschluss:** Der Leiter zwischen dem elektronischen Steuergerät und dem in der Tabelle angegebenen Bauteil ist an Masse kurzgeschlossen.

**Lastkreis kurzgeschlossen:** Die Leiter zu dem in der Tabelle angegebenen Bauteil sind miteinander kurzgeschlossen oder in dem Bauteil befindet sich ein interner Kurzschluss.

**Kurzschluss an Batterie:** Der Leiter zwischen dem in der Tabelle angegebenen Bauteil und dem elektronischen Steuergerät ist an einem mit Batteriespannung verbundenen Leiter kurzgeschlossen.

DIAGNOSECODES			
BAUTEIL	ZUSTAND	MFP	FMI
Drosselpositionsgeber	Spannung zu hoch	51	3
	Spannung zu niedrig	51	4
Motortemperaturfühler	Spannung zu hoch	110	3
	Spannung zu niedrig	110	4
	Temperatur zu hoch	110	16
	Motorabschaltung wegen Überhitzung	110	0
Ansaugluft-Temperaturfühler	Spannung zu hoch	105	3
	Spannung zu niedrig	105	4
Krümmer-Absolutdruckgeber	Spannung zu hoch	102	3
	Spannung zu niedrig	102	4
	Signal außerhalb des Wertebereichs	102	2
Kurbelwellenpositionsgeber	Stromkreisfehler	636	8
	Wahrscheinlichkeitsfehler	636	2
Fahrgeschwindigkeitssignal	Geschwindigkeitswert zu hoch	84	8
	Wahrscheinlichkeitsfehler	84	2
Gangsensordesignal	Spannung zu niedrig	523	4
	Spannung zu hoch	523	3
	Signalfehler	523	2



# AUSSTATTUNGSMERKMALE UND BEDIENELEMENTE

DIAGNOSECODES			
BAUTEIL	ZUSTAND	MFP	FMI
Einspritzventil 1 (MAG) (SDI-Teillast)	Treiberschaltkreis unterbrochen/kurzgeschlossen	651	5
	Treiberschaltkreis an B+ kurzgeschlossen	651	3
	Treiberschaltkreis kurzgeschlossen	651	4
Einspritzventil 2 (PTO) (SDI-Teillast)	Treiberschaltkreis unterbrochen/kurzgeschlossen	652	5
	Treiberschaltkreis an B+ kurzgeschlossen	652	3
	Treiberschaltkreis kurzgeschlossen	652	4
Zündspulenprimärtreiber 1 (MAG)	Treiberschaltkreis an B+ kurzgeschlossen	1268	3
Zündspulenprimärtreiber 2 (PTO)	Treiberschaltkreis an B+ kurzgeschlossen	1269	3
Kraftstoffpumpen-Treiberschaltkreis	Treiberschaltkreis unterbrochen/kurzgeschlossen	1347	5
	Treiberschaltkreis an B+ kurzgeschlossen	1347	3
	Treiberschaltkreis kurzgeschlossen	1347	4
Lüfterrelais-Treiberschaltkreis	Treiberschaltkreis unterbrochen/kurzgeschlossen	1071	5
	Treiberschaltkreis an B+ kurzgeschlossen	1071	3
	Treiberschaltkreis kurzgeschlossen	1071	4
Leerlaufregler	Treiberschaltkreis unterbrochen/kurzgeschlossen	634	5
	Treiberschaltkreis an B+ kurzgeschlossen	634	3
	Treiberschaltkreis kurzgeschlossen	634	4

# AUSSTATTUNGSMERKMALE UND BEDIENELEMENTE

DIAGNOSECODES			
BAUTEIL	ZUSTAND	MFP	FMI
	Position außerhalb des Wertebereichs	634	7
Anlasserfreigabekreis	Treiberschaltkreis unterbrochen/kurzgeschlossen	1321	5
	Treiberschaltkreis an B+ kurzgeschlossen	1321	3
	Treiberschaltkreis kurzgeschlossen	1321	4
Fahrgestellrelais	Treiberschaltkreis unterbrochen/kurzgeschlossen	520208	5
	Treiberschaltkreis an B+ kurzgeschlossen	520208	3
	Treiberschaltkreis kurzgeschlossen	520208	4
Allradantrieb	Treiberschaltkreis unterbrochen/kurzgeschlossen	520207	5
	Treiberschaltkreis an B+ kurzgeschlossen	520207	3
	Treiberschaltkreis kurzgeschlossen	520207	4
Systemspannung	Spannung zu hoch	168	3
	Spannung zu niedrig	168	4
Gas-Sicherheitssignal	Spannung zu hoch	520194	3
	Spannung zu niedrig	520194	4
	Signal außerhalb des Wertebereichs	520194	2
	Gasmechanismus klemmt	520194	7
Bergabfahrhilfe (ADC)	Treiberschaltkreis unterbrochen/kurzgeschlossen	520203	5
	Treiberschaltkreis an B+ kurzgeschlossen	520203	3
	Treiberschaltkreis kurzgeschlossen	520203	4

# AUSSTATTUNGSMERKMALE UND BEDIENELEMENTE

DIAGNOSECODES			
BAUTEIL	ZUSTAND	MFP	FMI
Leerlaufdrehzahl	Geschwindigkeitswert zu hoch	520211	3
	Geschwindigkeit zu niedrig	520211	4
Bedienelement rechts	Triebstrang-Modusschalter drücken	520468	31

DIAGNOSECODES			
BAUTEIL	ZUSTAND	MFP	FMI
<b>NUR MODELLE MIT ELEKTRONISCHER SERVOLENKUNG (EPS)</b>			
Fahrgeschwindigkeits-sensor	Daten gültig, aber oberhalb des normalen Betriebsbereichs – höchste Stufe	84	0
	Daten unregelmäßig, aussetzend oder falsch	84	2
	Abnormale Änderungsrate	84	10
	Empfangene Netzwerkdaten fehlerhaft	84	19
Systemspannung	Daten gültig, aber oberhalb des normalen Betriebsbereichs – höchste Stufe	168	0
	Spannung über Normalwert oder mit höherer Spannungsquelle kurzgeschlossen	168	3
	Spannung unter Normalwert oder mit niedrigerer Spannungsquelle kurzgeschlossen	168	4
Motordrehzahl	Daten gültig, aber oberhalb des normalen Betriebsbereichs – höchste Stufe	190	0
	Daten unregelmäßig, aussetzend oder falsch	190	2
	Empfangene Netzwerkdaten fehlerhaft	190	19

# AUSSTATTUNGSMERKMALE UND BEDIENELEMENTE

DIAGNOSECODES			
BAUTEIL	ZUSTAND	MFP	FMI
<b>NUR MODELLE MIT ELEKTRONISCHER SERVOLENKUNG (EPS)</b>			
Motorsteuergerät (ECU)-Speicher	Intelligent Device oder Komponente fehlerhaft	628	12
	Außerhalb der Kalibrierung	628	13
Kalibrierung	Außerhalb der Kalibrierung	630	13
Servolenkung wegen Überstrom abgeschaltet	Strom über Normalwert oder Stromkreis kurzgeschlossen	520221	6
Servolenkung: Überstromfehler	Strom über Normalwert oder Stromkreis kurzgeschlossen	520222	6
Servolenkung Drehmomentgeber teilweise ausgefallen	Zustand besteht	520223	31
Servolenkung Drehmomentgeber vollständig ausgefallen	Zustand besteht	520224	31
EPAS-Inverter: Temperatur	Daten gültig, aber oberhalb des normalen Betriebsbereichs – höchste Stufe	520225	0
	Daten gültig, aber oberhalb des normalen Betriebsbereichs – Mittelschwerer Stand	520225	16
EPAS-Kommunikation empfängt Datenfehler	Daten unregelmäßig, aussetzend oder falsch	520226	2
	Zustand besteht	520226	31
Fehler Positionskodierer	Grundursache unbekannt	520228	11
	Intelligent Device oder Komponente fehlerhaft	520228	12
	Zustand besteht	520228	31
EPAS-Softwarefehler	Intelligent Device oder Komponente fehlerhaft	520229	12
	Zustand besteht	520229	31
EPAS-Stromsparszustand	Zustand besteht	520231	31

# AUSSTATTUNGSMERKMALE UND BEDIENELEMENTE

DIAGNOSECODES			
BAUTEIL	ZUSTAND	MFP	FMI
<b>NUR MODELLE MIT ELEKTRONISCHER SERVOLENKUNG (EPS)</b>			
EPS SEPIC-Spannungsfehler	Spannung über Normalwert oder mit höherer Spannungsquelle kurzgeschlossen	524086	3
	Spannung unter Normalwert oder mit niedrigerer Spannungsquelle kurzgeschlossen	524086	4



## BETRIEB

### EINFAHREN DES FAHRZEUGS

### EINFAHREN DES MOTORS UND DES ANTRIEBSSTRANGS

Die Einfahrzeit dieses neuen Fahrzeugs erstreckt sich über die ersten 25 Betriebsstunden bzw. die Zeit bis zum kompletten Verbrauch der ersten beiden Benzintankfüllungen. Für den Eigentümer ist die richtige Handhabung des Fahrzeugs während der Einfahrzeit die wichtigste Aufgabe. Ein sorgsamer Umgang mit dem Motor erhöht dessen Leistung und Lebensdauer. Die folgenden Anweisungen sollten genau eingehalten werden.

#### HINWEIS

Eine übermäßige Erhitzung während der ersten drei Betriebsstunden beschädigt Motor-Präzisionsteile sowie Antriebskomponenten.

1. Kraftstofftank mit sauberem, frischem Kraftstoff füllen. Einzelheiten können dem Abschnitt „Tanken“ entnommen werden. Beim Umgang mit Benzin ist stets äußerste Vorsicht geboten.
2. Ölstand prüfen. Einzelheiten können dem Abschnitt „Ölstandsprüfung“ entnommen werden. Nach Bedarf so viel Öl des empfohlenen Typs nachfüllen, dass der normale Ölstand im sicheren Betriebsbereich verbleibt.
3. Aggressives Bremsen vermeiden.
4. Mit variierendem Gas fahren. Den Motor nicht längere Zeit leerlaufen lassen.
5. Die Flüssigkeitsstände und Bedienelemente regelmäßig prüfen und die im jeweiligen Abschnitt angegebenen Prüfungen vor Fahrtantritt konsequent durchführen.
6. Nur leichte Lasten transportieren.
7. Während der Einfahrzeit das Motoröl und den Motorölfilter nach 25 Betriebsstunden wechseln.
8. Die Flüssigkeitsstände des Hauptgetriebes und aller anderen Getriebe nach den ersten 25 Betriebsstunden und anschließend alle 100 Betriebsstunden kontrollieren.

### EINFAHREN DER BREMSANLAGE

Die Bremsen bei den ersten 50 Bremsmanövern nur mit mäßiger Kraft betätigen. Aggressives oder übertrieben kraftvolles Bremsen mit der neuen Bremsanlage kann zur Beschädigung der Bremsbeläge und der Bremscheiben führen.

## **EINFAHREN DES PVT-GETRIEBES (KUPPLUNGEN/RIEMEN)**

Kupplungen und Antriebsriemen von Neufahrzeugen sowie nach einem Riemenwechsel immer einfahren. Sorgfältiges Einfahren der Kupplungen und des Antriebsriemens erhöht Lebensdauer und Leistung. Die Kupplungen und den Antriebsriemen bei niedrigen Fahrgeschwindigkeiten gemäß den Empfehlungen einfahren. Nur geringe Lasten ziehen. Während der Einfahrzeit nicht aggressiv beschleunigen und nicht mit hoher Geschwindigkeit fahren. Nach einem Riemenausfall alle Rückstände aus dem Kanal und dem PVT-Ansaug- und Auslasslufttrakt sowie aus dem Kupplungs- und Motorraum beseitigen, wenn der Riemen ersetzt wird.

### **STANDARD-EINFAHRZEIT**

Die ersten 80 km (50 mi) mit langsamen Geschwindigkeiten fahren. Nur leichte Lasten transportieren. Aggressives Beschleunigen, schnelles Fahren und längeres Fahren mit bestimmten Motordrehzahlen in diesem Zeitraum vermeiden.

### **EINFAHREN AUF SAND/DÜNEN**

Die ersten 8 km (5 mi) in niedrigem Gang (L) fahren. Längeres langsames Fahren mit hohen Drehzahlen vermeiden. Aggressives Beschleunigen, schnelles Fahren und längeres Fahren mit bestimmten Motordrehzahlen in diesem Zeitraum vermeiden.

### **LEBENSDAUER DES ANTRIEBSRIEMENS**

Im Interesse einer möglichst langen Lebensdauer des Antriebsriemens sollte bei folgenden Bedingungen ein niedriger Gang (L) eingelegt werden:

- Beim Transportieren bzw. Ziehen schwerer Lasten
- Bei durchgängigem Fahren mit einer Geschwindigkeit von unter 56 km/h (35 mph) auf schwierigem Untergrund, wie z. B. Schlamm, Felsen und Sand/Dünen.

## **RICHTLINIEN FÜR DEN BETRIEB EIN- UND AUSSTEIGEN**

- Nie während der Fahrt in das Fahrzeug einsteigen oder vom Fahrzeug absteigen.
- Zum Absteigen nicht vom Fahrzeug springen.
- Beim Ein- oder Absteigen stets zum Fahrzeug wenden.
- Die Bedienelemente nicht als Handgriffe verwenden. Dies könnte zu unbeabsichtigten Bewegungen des Fahrzeugs führen.
- Die Stufen und den Boden des Fahrzeugs stets sauber halten, um rutschige Flächen zu vermeiden.



## ANLASSEN DES MOTORS

### HINWEIS

Ein sofortiges Losfahren nach dem Anlassen des Fahrzeugs kann zu Motorschäden führen. Motor vor dem Losfahren des Fahrzeugs einige Minuten warmlaufen lassen.

1. Fahrzeug im Freien bzw. in einem gut belüfteten Bereich auf einer ebenen Fläche aufstellen.
2. Auf dem Fahrersitz Platz nehmen und Sicherheitsgurt anlegen. Beim Fahren mit diesem Fahrzeug müssen die Kabinentüren immer verschlossen und eingerastet sein.
3. Ganghebel in Stellung PARKEN (P) bringen.
4. Bremsen betätigen. Beim Anlassen des Motors das Gaspedal nicht betätigen.
5. Zum Starten den Zündschlüssel über die Stellung EIN/BETRIEB hinaus drehen und sofort loslassen. Der Motor dreht dann maximal fünf Sekunden lang, bis der Motor anspringt.
6. Springt der Motor nicht innerhalb von fünf Sekunden an, Zündschalter in die Stellung AUS zurückdrehen und fünf Sekunden warten. Schritte 5 bis 6 wiederholen, bis der Motor anspringt.
7. Nach dem Starten des Motors zehn Sekunden abwarten, bevor Gas gegeben wird.
8. Mit dem Gaspedal die Motordrehzahl etwas variieren, um das Warmlaufen des Motors zu beschleunigen, bis der Motor ruhig leertläuft.

## BREMSEN

1. Gaspedal komplett freigegeben.

### TIPP

Wenn das Gaspedal komplett freigegeben wird und die Motordrehzahl nahezu auf Leerlaufdrehzahl absinkt, hat das Fahrzeug keinerlei Motorbremswirkung.

2. Bremspedal gleichmäßig und kraftvoll herunterdrücken.
3. Das Anfahren und Anhalten (mit den Bremsen) üben, bis eine Vertrautheit mit den Bedienvorgängen besteht.

## FAHREN IM RÜCKWÄRTSGANG



Vor dem Einlegen des Rückwärtsgangs sorgfältig darauf achten, dass die Umgebung frei von Personen oder Hindernissen ist. Erst wenn der Weg nach hinten frei ist, langsam zurückstoßen.

Beim Fahren im Rückwärtsgang sind die folgenden Vorsichtsregeln zu beachten:

1. Stets auf Hindernisse oder Personen hinter dem Fahrzeug achten.
2. Gas *behutsam* betätigen. Nie abrupt Gas geben.
3. Langsam zurückstoßen.
4. Zum Anhalten Bremsen *behutsam* betätigen.
5. Scharfe Kurven vermeiden.

## ABSTELLEN DES MOTORS UND PARKEN DES FAHRZEUGS



Besteht keine Alternative zum Parken an Steigungen, besonders vorsichtig vorgehen. Ein Wegrollen des Fahrzeuges kann zu schweren oder tödlichen Verletzungen führen. Dieses Fahrzeug kann wegrollen, wenn sich der Gangschalthebel nicht in der Stellung PARKEN (P) befindet. Immer in PARKEN (P) schalten, wenn der Motor abgestellt oder das Fahrzeug verlassen wird. Wird das Fahrzeug unbeaufsichtigt gelassen, die Hinterräder auf der bergab gewandten Seite mit Unterlegkeilen sichern und Kinder, andere Personen und Haustiere vom Gangschalthebel fernhalten.

Zum Parken des Fahrzeugs:

1. Fahrzeug auf ebenem Untergrund zum Stehen bringen. Beim Parken des Fahrzeugs in einer Garage oder einem sonstigen Gebäude auf gute Belüftung achten und sicherstellen, dass sich das Fahrzeug nicht in der Nähe von Feuer oder Funken befindet, einschließlich von Geräten mit einer Zündflamme.
2. Ganghebel in Stellung PARKEN (P) bringen.
3. Den Motor abschalten.
4. Die Feststellbremse anziehen (sofern vorhanden).
5. Vor dem Verlassen des Fahrzeugs das Bremspedal langsam freigeben und sicherstellen, dass sich der Ganghebel in der Stellung PARKEN (P) befindet.
6. Zündschlüssel abziehen, um die Benutzung durch Unbefugte zu verhindern.

## ZIEHEN VON LASTEN



### WARNUNG

Unfachmännisches Ziehen von Anhängern kann das Fahrverhalten des Fahrzeugs verändern und den Kontrollverlust über das Fahrzeug oder Instabilität beim Bremsen zur Folge haben.

Beim Ziehen von Anhängern stets die folgenden Sicherheitsregeln einhalten:

1. Die maximale Stützlast von 68 kg (150 lb) auf der Kupplungsanbauvorrichtung darf unter keinen Umständen überschritten werden.
2. Wenn ein funktionsuntaugliches Fahrzeug abgeschleppt werden soll, muss das Getriebe dieses Fahrzeugs in den Leerlauf (N) geschaltet werden. Beim Abschleppen eines anderen Fahrzeuges darf eine Geschwindigkeit von 16 km/h (10 mph) nicht überschritten werden.
3. Beim Ziehen eines Anhängers verlängert sich der Bremsweg. Beim Abschleppen eines anderen Fahrzeuges darf eine Geschwindigkeit von 16 km/h (10 mph) nicht überschritten werden.
4. Das Fahrzeug darf höchstens das empfohlene Anhängergewicht ziehen.
5. Anhänger nur an der Kupplungsanbauvorrichtung anhängen. Wird ein Anhänger an einer anderen Stelle des Fahrzeugs angehängt, besteht die Gefahr, dass der Fahrer die Kontrolle über das Fahrzeug verliert.
6. Die Gesamtzuladung (Fahrer, Zubehör, Ladung und Anhänger-Deichsellast) darf die zulässige Höchstlast des Fahrzeugs nicht übersteigen.

MODELL	MAXIMALE UNGEBREMSTE ANHÄNGER-MASSSE	MAXIMALE GEBREMSTE ANHÄNGER-MASSSE	GESAMTANHÄNGELAST (15° STEIGUNG)	GESAMT-DEICHSEL-LAST (SENKRECHT WIRKEND)	MAXIMALE ABSCHLEPPGESCHWINDIGKEIT
Zugmaschine/ MD	400 kg (882 lb)	2035 kg (4486 lb)	386 kg (850 lb)	68 kg (150 lb)	16 km/h (10 mph)
Traktor	730 kg (1609 lb)	1000 kg (2204 lb)	386 kg (850 lb)	68 kg (150 lb)	16 km/h (10 mph)

## ENTLEEREN DER PRITSCHÉ

Die Pritsche folgendermaßen entleeren:

1. Zum Entleeren der Pritsche eine ebene Stelle auswählen. Das Fahrzeug zum Entleeren bzw. Entladen nicht an einem Hang abstellen.
2. Bremsen betätigen.
3. Mit dem Gangschalthebel die Parkposition einlegen.
4. Den Schlüssel in Aus-Stellung drehen.
5. Vom Fahrzeug absteigen.
6. Sicherstellen, dass die Ladung gleichmäßig verteilt ist bzw. sich im Wesentlichen im vorderen Teil der Pritsche befindet.
7. Bordwand öffnen.
8. Außerhalb des Kippbereiches der Pritsche stehend den Pritschensperrehebel nach oben ziehen.
9. Das vordere Ende der Pritsche anheben und die Ladung auskippen.
10. Anschließend die Pritsche wieder herunterklappen und fest nach unten drücken, so dass sie einrastet.
11. Bordwand schließen.

### WARNUNG

Wird das Fahrzeug bei angehobener Pritsche gefahren, besteht die Gefahr schwerer Verletzungen. Die Pritsche kann sich unerwartet schließen und den Fahrer oder Beifahrer verletzen. Abgesehen davon reiben die Hinterräder am hinteren Teil der gekippten Pritsche, beschädigen das Fahrzeug und verursachen gefährliche Betriebsbedingungen. Das Fahrzeug nie mit angehobener Pritsche betreiben.

## ALLRADANTRIEB/HINTERACHSDIFFERENZIAL

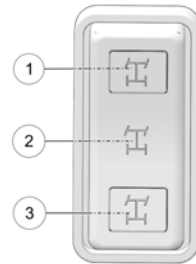
Wenn das Modell mit einem sperrbaren Differenzialgetriebe ausgerüstet ist, kann der Fahrer wählen, ob er mit offenem oder geschlossenem Differenzial fahren möchte.

### ZUSCHALTEN DES ALLRADANTRIEBS (AWD)

#### HINWEIS

Wird der Allradantrieb zugeschaltet, während die Hinterräder durchdrehen, können die Antriebswelle und die Kupplung erheblich beschädigt werden. Das Umschalten auf Allradantrieb (AWD) muss erfolgen, solange die Hinterräder gute Bodenhaftung haben oder stillstehen.

- ① Allradantrieb (AWD)
- ② Differenzialsperre ein
- ③ Differenzialsperre aus (Rasenbetrieb [Turf])



Zum Einschalten des Allradantriebs (AWD) auf den oberen Teil des Schalters drücken. Die 4x4-Anzeige auf dem Anzeigeblock leuchtet auf, wenn der Allradantrieb des Fahrzeugs eingeschaltet ist. Bei eingeschaltetem AWD-Schalter kuppelt sich das Vorderachsgetriebe automatisch ein, sobald die Hinterräder durchdrehen. Wenn die Hinterräder wieder greifen, kuppelt sich das Vorderachsgetriebe automatisch aus. Es gibt keine zeitliche Begrenzung für den Betrieb des Fahrzeugs mit zugeschaltetem Allradantrieb. Die Fahrzeugelektronik schaltet den Allradantrieb erst zu, wenn die Motordrehzahl unter 3100 U/min gefallen ist. Nach der Zuschaltung bleibt der Allradantrieb aktiv, bis der AWD-Schalter ausgeschaltet wird. Schaltet man den Schalter aus, während das Vorderachsgetriebe in Bewegung ist, kuppelt sich dieses erst aus, wenn die Hinterräder wieder Bodenhaftung haben.

Der Allradantrieb muss zugeschaltet werden, bevor das Fahrzeug in einen Bereich gerät, in dem es auf den Vorderradantrieb angewiesen sein könnte. Wenn die Hinterräder durchdrehen, Gaspedal vor dem Zuschalten des Allradantriebs freigeben.

## **AUSKUPPELN DES ALLRADANTRIEBS**

Zum Auskuppeln des Allradantriebs den AWD-Schalter in die mittlere oder untere Stellung bringen. Schaltet man den Allradantriebsschalter aus, während die Vorderräder angetrieben werden, kuppelt sich der Vorderradantrieb erst aus, wenn die Hinterräder wieder Bodenhaftung haben.

Es kann vorkommen, dass das Vorderachsgetriebe eingekuppelt bleibt, nachdem der Allradantrieb ausgeschaltet wurde. In diesem Fall ist eine spürbar erhöhte Lenkkraft erforderlich, und die Höchstgeschwindigkeit des Fahrzeugs ist reduziert. Zum Auskuppeln des Vorderachsgetriebes folgendes Verfahren anwenden.

Zum Ausschalten des Allradantriebs folgende Schritte ausführen:

1. Fahrzeug anhalten.
2. Mindestens 3 m im Rückwärtsgang zurückstoßen.
3. Fahrzeug zum Stillstand bringen.
4. Niedrigen Gang (L) einlegen und vorwärts fahren.
5. Bleibt das Vorderachsgetriebe auch nach Ausführung dieser Anweisungen eingekuppelt, muss das Fahrzeug in die Händlerwerkstatt oder eine andere qualifizierten Werkstatt gebracht werden.

## **SPERREN DES DIFFERENZIALGETRIEBES**

Um die Differenzialsperre einzulegen und das Fahrzeug mit Zweiradantrieb (2x4) zu fahren, den Kippschalter in die mittlere Position bringen. Die Differenzialsperre erhöht die Zugkraft der Räder auf rutschigem Untergrund bzw. bei schlechter Bodenhaftung. Bei gesperrtem Hinterachsdifferenzial drehen sich die Hinterräder mit der gleichen Geschwindigkeit.

## **AUSSCHALTEN DER DIFFERENZIALSPERRE (RASENBETRIEB [TURF])**

Im Rasenbetrieb (TURF) dreht sich in Kurven das Hinterrad an der Innenseite der Kurve schneller als das Rad an der Außenseite. Der Rasenbetrieb (TURF) sollte nur im Bedarfsfall verwendet werden, wenn ebene, empfindliche Flächen vor einer Beschädigung durch die Reifen geschützt werden müssen. Beim Bergauf- oder Bergabfahren, beim Fahren quer zum Gefälle und bei Fahrten auf holperigem, instabilem oder rutschigem Untergrund, z. B. über Sand, Schotter, Eis, Schnee, Hindernisse und Wasserläufe, NICHT vom Rasenbetrieb (TURF) Gebrauch machen. Für diese Geländearten stets im Allradantrieb fahren.

### **WARNUNG**

Das Fahren an Hängen und auf unebenem oder instabilem Untergrund im Rasenbetrieb (TURF) (sofern vorhanden) kann zum Kontrollverlust und zu schweren oder tödlichen Verletzungen führen. Ein Hinterrad könnte schlüpfen und die Bodenhaftung verlieren oder angehoben werden und erst bei erneutem Bodenkontakt wieder Antriebskraft übertragen.

Durch Drücken auf den unteren Teil des Schalters wird die Differenzialsperre abgeschaltet, so dass die Hinterräder voneinander unabhängig angetrieben werden (1x4). Bei freigegebenem Hinterachsdifferenzial können sich die Hinterräder mit unterschiedlicher Geschwindigkeit drehen. Um das Manövrieren zu erleichtern und Beschädigungen der Grasnarbe auf ein Mindestmaß zu reduzieren, das Differenzial freigeben.

### **HINWEIS**

Wird das Fahrzeug mit gesperrtem Differenzial bei hoher Geschwindigkeit gefahren oder drehen die Hinterräder durch, kann das Differenzial beschädigt werden. Vor dem Einschalten der Differenzialsperre das Fahrzeug nahezu bis zum Stillstand abbremsen.

### **WARNUNG**

An einer Steigung oder in sonstigem unebenem Gelände nie im Rasenbetrieb (TURF) (falls vorhanden) fahren. Vor einer Bergauf- oder Bergabfahrt stets den Allradantriebsschalter in AWD-Stellung bringen.





## EMISSIONSBEGRENZUNGSSYSTEME

### GERÄUSCHEMISSIONS-BEGRENZUNGSSYSTEM

Keine Teile des Motors, des Ansaugtrakts oder der Auspuffanlage verändern, da sonst die Geräuschemissionsvorschriften unter Umständen nicht mehr erfüllt werden.

### FUNKENFÄNGER

Dieses POLARIS-Fahrzeug ist mit einem Funkenfänger ausgerüstet, der für den Straßengebrauch ebenso geeignet ist wie für den Geländebetrieb. Dieser Funkenfänger muss an Ort und Stelle verbleiben und funktionstüchtig sein, wenn das Fahrzeug gefahren wird.

### KURBELGEHÄUSE-EMISSIONSBEGRENZUNGSSYSTEME

Dieser Motor ist mit einem geschlossenen Kurbelgehäuse ausgerüstet. Die nicht verbrannten Gase werden zurück über den Ansaugtrakt in die Verbrennungskammer geleitet. Alle Abgase gelangen durch die Auspuffanlage an die Außenluft.

### ABGASREINIGUNGSANLAGE

Die Abgasemissionen werden durch die Motorbauart begrenzt. Die Kraftstoffzufuhr wird durch das elektronische Einspritzsystem (EFI) geregelt. Die Bestandteile des Motors und des elektronischen Kraftstoffeinspritzsystems (EFI) wurden im Werk auf optimale Wirkungsgrade eingestellt und sind nicht justierbar.

### ELEKTROMAGNETISCHE STÖRUNGEN

Dieses Fahrzeug erfüllt die EMV-Anforderungen der europäischen Richtlinie 2015/208 Anhang XV.

Nicht ionisierende Strahlung: Dieses Fahrzeug strahlt etwas elektromagnetische Energie ab. Personen mit aktiven oder passiven implantierbaren, medizinischen Geräten (z. B. Kardiographen oder Herzschrittmacher) sollten die für ihr Implantat geltenden Beschränkungen und die für das Fahrzeug geltenden elektromagnetischen Normen und Richtlinien prüfen.

### KOHLENDIOXIDEMISSIONEN

**CO<sub>2</sub>-Emissionen: 1128 g/kWh\***

\*Diese CO<sub>2</sub>-Messergebnisse aus der Prüfung über einen festen Prüfzyklus unter Laborbedingungen eines für den Motortyp (die Motorenfamilie) repräsentativen (Stamm-) Motors drücken keine Garantie für die Leistung eines bestimmten Motors aus und implizieren diese nicht.



# WARTUNG

## POLARIS WARTUNGSPLAN

Die in dieser Tabelle angegebenen Intervalle beziehen sich auf unter normalen Bedingungen betriebene Fahrzeuge.

Sämtliche Intervalle sind in Stunden und Kilometern (Meilen) angegeben. Alle Punkte sind in dem Intervall zu warten, das zuerst eintritt.

Verwenden Sie weiterhin die folgenden Wartungspläne mit den angegebenen Intervallen, wenn die Betriebsstundenzahl und die Kilometerleistung des Fahrzeugs ansteigen.

*Fahrzeuge, die Extrembeanspruchungen unterliegen, müssen bei 50 % des angegebenen Intervalls gewartet werden. Beispiele für Extrembeanspruchung: Häufiges Fahren in Schlamm, Wasser oder Sand, Dauerbetrieb mit hohen Drehzahlen, längerer Betrieb mit niedriger Geschwindigkeit und hoher Last, längerer Leerlauf, sowie Kurzstreckenbetrieb bei kaltem Wetter.*

### ERSTE WARTUNG NACH DER EINFahrZEIT ALLE 25 BETRIEBSSTUNDEN/400 KM (250 MI)

Bremsanlage	Erste Flüssigkeitsstandsprüfung vornehmen; auf Flüssigkeitsleck prüfen; falls erforderlich, Schmiermittel hinzufügen. Bremsbelagverschleiß prüfen.
Motoröl und Ölfilter	Motoröl und Ölfilter wechseln.
Flüssigkeit im vorderen Getriebegehäuse	Flüssigkeit wechseln.
Getriebeflüssigkeit	Erste Flüssigkeitsstandsprüfung vornehmen; auf Flüssigkeitsleck prüfen; falls erforderlich, Schmiermittel hinzufügen.
Die ersten 25 Betriebsstunden sind die Einfahrzeit. Ein sorgsamer Umgang mit dem neuen Motor und den Antriebskomponenten erhöht deren Leistung und Lebensdauer. Die in diesem Wartungsintervall aufgeführten Punkte müssen nur nach den ersten 25 Betriebsstunden durchgeführt werden. Sie müssen nicht alle 25 Betriebsstunden wiederholt werden.	

# WARTUNG

---

*Fahrzeuge, die Extrembeanspruchungen unterliegen, müssen bei 50 % des angegebenen Intervalls gewartet werden. Beispiele für Extrembeanspruchung: Häufiges Fahren in Schlamm, Wasser oder Sand, Dauerbetrieb mit hohen Drehzahlen, längerer Betrieb mit niedriger Geschwindigkeit und hoher Last, längerer Leerlauf, sowie Kurzstreckenbetrieb bei kaltem Wetter.*

## **ALLE 50 BETRIEBSSTUNDEN/800 KM (500 MI)**

Bremsbelagverschleiß	Prüfen, bei Bedarf wechseln.
Komplettschmierung	Alle relevanten Schmiernippel ausfindig machen und abschmieren.
Motorentlüftung	Prüfen; reinigen, wenn erforderlich.

*Fahrzeuge, die Extrembeanspruchungen unterliegen, müssen bei 50 % des angegebenen Intervalls gewartet werden. Beispiele für Extrembeanspruchung: Häufiges Fahren in Schlamm, Wasser oder Sand, Dauerbetrieb mit hohen Drehzahlen, längerer Betrieb mit niedriger Geschwindigkeit und hoher Last, längerer Leerlauf, sowie Kurzstreckenbetrieb bei kaltem Wetter.*

## **ALLE 100 BETRIEBSSTUNDEN/1600 KM (1000 MI) ODER JÄHRLICH**

Luftfilter	Luftfilter wechseln. Auf korrekte Montage von Filter und Luftfiltergehäuseabdeckung achten. Luftführungen und Siebe prüfen; ggfs. reinigen.
Batterie	Klemmen prüfen; die Klemmen müssen fest sitzen und frei von Korrosion sein. Reinigen, prüfen und ggfs. ersetzen.
Bremsbelagverschleiß	Prüfen, bei Bedarf wechseln.
Kühlsystem	Flüssigkeitsstandsprüfung vornehmen; auf Flüssigkeitsleck prüfen; falls erforderlich, Kühlmittel hinzufügen. Kühlmittelkonzentration jahreszeitabhängig kontrollieren; jährlich Kühlsystem-Drucktest durchführen.
Antriebsriemen	Prüfen, bei Bedarf wechseln.
Motorentlüftung	Prüfen; reinigen, wenn erforderlich.
Motoröl und Ölfilter	Motoröl und Ölfilter wechseln.
Auspuffschalldämpfer/ Auspuffrohr	Auf Undichtigkeiten oder Beschädigung prüfen.

**ALLE 100 BETRIEBSSTUNDEN/1600 KM (1000 MI) ODER JÄHRLICH**

Flüssigkeit im vorderen Getriebegehäuse	Flüssigkeit wechseln.
Vorder-/Hinterachsaufhängung	Abschmieren (sofern zutreffend).
Kraftstoffanlage*	Schalter aus- und wieder einschalten, um die Kraftstoffpumpe unter Druck zu setzen; Anschlüsse des Kraftstoffsystems auf Dichtheit prüfen, Tankdeckel auf Dichtheit prüfen.
Komplettschmierung	Alle relevanten Schmiernippel ausfindig machen und abschmieren.
Feststellbremse (sofern vorhanden)*	Prüfen und bei Bedarf justieren.
Funkenfänger	Reinigen.
Zündkerzen	Prüfen, bei Bedarf wechseln.
Teile der Federung*	Spurstangen, Radlager, Federungsbuchsen und Kugelgelenke auf lose oder verschlissene Teile prüfen und bei Bedarf austauschen. Stoßdämpfer auf Undichtigkeiten oder Beschädigung prüfen.
Getriebeflüssigkeit	Flüssigkeit wechseln.
Verkabelung	Auf Verschleiß, korrekten Verlauf und ordnungsgemäße Befestigung prüfen.
*Es wird empfohlen, diese Wartungsmaßnahmen von einem POLARIS-Vertragshändler durchführen zu lassen.	

# WARTUNG

---

*Fahrzeuge, die Extrembeanspruchungen unterliegen, müssen bei 50 % des angegebenen Intervalls gewartet werden. Beispiele für Extrembeanspruchung: Häufiges Fahren in Schlamm, Wasser oder Sand, Dauerbetrieb mit hohen Drehzahlen, längerer Betrieb mit niedriger Geschwindigkeit und hoher Last, längerer Leerlauf, sowie Kurzstreckenbetrieb bei kaltem Wetter.*

## ZUSÄTZLICHE WARTUNGSINTERVALLE

<b>Alle 200 Betriebsstunden/3200 km (2000 mi)</b>	Stoßdämpfer*	Stoßdämpferöl auswechseln oder Stoßdämpfer generalüberholen (sofern zutreffend). Dichtungen prüfen und bei Bedarf wechseln.
<b>Alle 500 Betriebsstunden/8000 km (5000 mi)</b>	Ventilspiel*	Prüfen; bei Bedarf justieren.
<b>Alle 600 Betriebsstunden/9700 km (6000 mi)</b>	Kupplungen*	Buchsen, Rollen, Verschleißteile inspizieren; reinigen; abgenutzte Teile austauschen. Den Antriebsriemen prüfen.
<b>Alle 24 Monate/2 Jahre</b>	Bremsflüssigkeit	Flüssigkeit wechseln.
<b>Alle 60 Monate/5 Jahre</b>	Kühlmittel	Flüssigkeit wechseln.
*Es wird empfohlen, diese Wartungsmaßnahmen von einem POLARIS-Vertragshändler durchführen zu lassen.		

## SCHMIEREMPFEHLUNGEN

Alle Bauteile in den Zeitabständen prüfen und abschmieren, die in der Routinewartungstabelle angegeben sind. Bei besonders starker Beanspruchung, z. B. in nasser oder staubiger Umgebung, sind die Wartungsintervalle zu verkürzen. Nicht in der Tabelle genannte Bauteile sind am Hauptschmiertermin mit abzuschmieren.

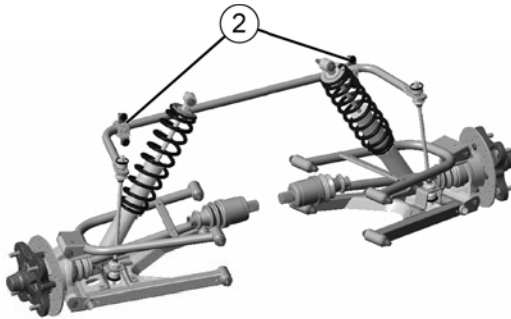
PRÜFUNG	SCHMIERMITTEL	VERFAHREN
Motoröl	Viertaktöl PS-4 5W-50	Bis zum korrekten Füllstand am Ölmesstab auffüllen. Siehe Seite 103.
Bremsflüssigkeit	DOT 4-Bremsflüssigkeit	Füllstand zwischen den beiden Markierungen halten. Siehe Seite 122.
Getriebeöl (Hauptgetriebegehäuse)	AGL-Getriebeschmiermittel und -Getriebeflüssigkeit	Siehe Seite 107.
Getriebeflüssigkeit für bedarfsgesteuerten Antrieb (Vorderachsgetriebe)	Getriebeflüssigkeit für bedarfsgesteuerten Antrieb	Siehe Seite 109.
Kardanwelle	Kardangelenschmierfett	Schmiernippel suchen und abschmieren.

## SCHMIERPUNKTE

Kardanwellen-Schmierpunkt ①



Schmierpunkte ② an der Hinterachsaufhängung





## MOTORÖL

Das Motoröl stets zu den in der Routinewartungstabelle angegebenen Intervallen prüfen und wechseln. Stets das empfohlene Motoröl verwenden. Beim Ölwechsel stets auch den Ölfilter wechseln.

Der Ölstand ist besonders häufig zu prüfen. Ein Anstieg des Ölstands bei kaltem Wetter deutet auf Verunreinigungen hin, die sich in der Ölwanne bzw. im Kurbelgehäuse angesammelt haben. Sollte der Ölstand ansteigen, Öl unverzüglich wechseln. Den Ölstand überwachen und, sofern er weiterhin steigt, das Fahrzeug nicht weiterbenutzen und Ursache ermitteln. Ein Händler kann behilflich sein.

### WARNUNG

Der Betrieb des Fahrzeugs mit einer zu geringen Ölmenge oder mit altem oder verunreinigtem Motoröl beschleunigt den Verschleiß und kann zum Festfressen des Motors sowie zu einem Unfall mit Verletzungsgefahr führen. Sich stets an die Wartungsverfahren der Routinewartungstabelle halten.

## ÖLEMPFEHLUNGEN

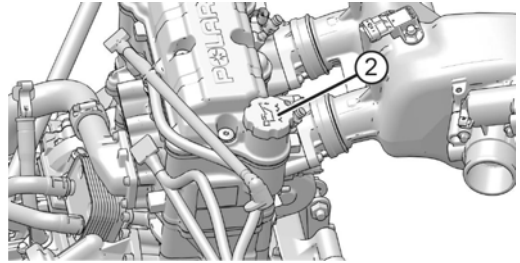
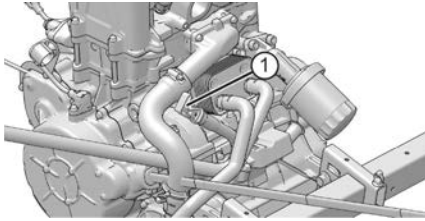
POLARIS empfiehlt POLARIS Viertaktöl PS-4 5W-50 oder ein vergleichbares Öl. Füllmengen können dem Abschnitt „Technische Daten“ entnommen werden.

Wird kein Synthetik-Motoröl POLARIS PS-4 verwendet, muss möglicherweise das Öl häufiger gewechselt werden. Bitte die Herstellerempfehlungen bezüglich der Umgebungstemperaturen beachten. Teilenummern können dem Abschnitt „Polaris-Produkte“ entnommen werden.

### HINWEIS

Das Mischen von Motorölen verschiedener Marken oder die Verwendung einer anderen als der empfohlenen Ölsorte kann zu Motorschäden führen. Stets das empfohlene Öl verwenden. Kein anderes Öl als Ersatz verwenden und Öle verschiedener Marken nicht miteinander mischen.

## ÖLSTANDSPRÜFUNG



Der Ölmesstab befindet sich am Motor. Der Ölmesstab ist durch den rechten Hinterradkasten zugänglich.

Ölstand folgendermaßen prüfen:

1. Fahrzeug auf einer ebenen Fläche abstellen und Ganghebel auf die Position PARKEN (P) stellen.
2. Motor abschalten und vor dem Herausziehen des Ölmesstabs abkühlen lassen.
3. Die Pritsche anheben. Ölmesstabhebel ① entriegeln. Messstab herausziehen und mit einem sauberen Lappen abwischen.
4. Ölmesstab wieder einsetzen und in Position drücken. Ölmesstab nicht arretieren.

### ANMERKUNG

Sicherstellen, dass der Ölmesstab stets bis zum Anschlag in das Ölmesstabrohr eingeführt wird, damit die Tiefe des Ölmesstabs konstant bleibt.

5. Messstab wieder herausziehen und Ölstand ablesen.
6. Bei Bedarf das empfohlene Öl nachfüllen, bis der Ölstand auf dem Ölmesstab im sicheren Bereich (SAFE) steht. Nicht überfüllen (siehe nachfolgende ANMERKUNG).

### ANMERKUNG

Ist beim Einsatz des Fahrzeugs bei kühler Witterung von einer Ölstandprüfung zur nächsten ein Anstieg des Ölstands festzustellen, lässt dies auf Verunreinigungen wie Benzin oder Wasser im Kurbelgehäuse schließen. Ist der Ölstand über die obere Markierung angestiegen, muss das Öl unverzüglich gewechselt werden.

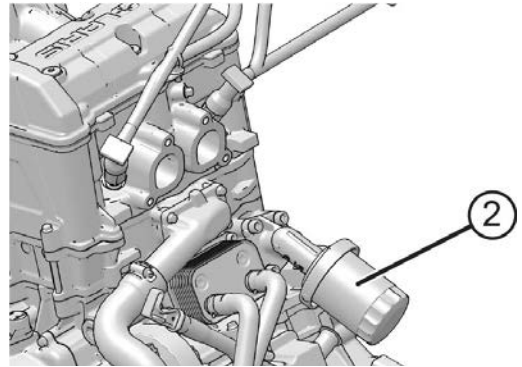
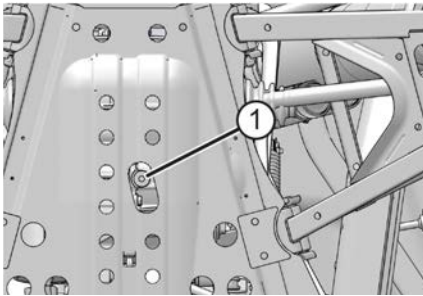
7. Bei angehobener Pritsche Motoröl durch den Öleinfülldeckel ② oben auf dem Motorventildeckel unter der Pritsche geben.
8. Nach Abschluss den Ölmesstab wieder einsetzen und den Verriegelungshebel verriegeln. Pritsche absenken und in ihrer Position sichern.

## MOTORÖL- UND FILTERWECHSEL

Das Motoröl und den Ölfilter stets zu den in der Routinewartungstabelle angegebenen Intervallen wechseln. Beim Motorölwechsel stets auch den Ölfilter wechseln.

Der Ölmesstab befindet sich auf der vorderen rechten Seite des Motors. Der Motoröleinfülldeckel befindet sich oben auf dem Ventildeckel. Die Pritsche kippen, um Zugang zum Öleinfülldeckel und Ölmesstab zu erhalten.

Die Ablassschraube des Kurbelgehäuses befindet sich an der Unterseite des Kurbelgehäuses. Die Ablassschraube ist über die Zugangsöffnung in der Motorschutzplatte zugänglich, diese befindet sich direkt unterhalb des Kurbelgehäuses.



1. Fahrzeug auf einer ebenen Fläche abstellen und Ganghebel auf die Position PARKEN (P) stellen.
2. Motor abstellen und abkühlen lassen.
3. Den Bereich um die Ablassschraube des Kurbelgehäuses ① reinigen.

### ⚠ ACHTUNG

Beim Befolgen dieser Anweisungen vorsichtig vorgehen. Das ablaufende Motoröl nicht an die Haut gelangen lassen; schwere Verbrennungen können die Folge sein.

4. Eine Auffangwanne unter das Kurbelgehäuse stellen und die Ablassschraube entfernen. Öl vollständig ablaufen lassen.
5. Die gesamte Ladung von der Pritsche nehmen.

### ⚠ ACHTUNG

Zum Arbeiten am Motor die gesamte Ladung vorher von der Pritsche nehmen.

6. Zum Kippen der Pritsche den Pritschensperrehebel nach oben ziehen.
7. Den Ölfilter ② mit einem Ölfilterschlüssel gegen den Uhrzeigersinn drehen und abnehmen.

# WARTUNG

---

8. Die Filterdichtflächen am Kurbelgehäuse mit einem sauberen, trockenen Lappen reinigen.
9. Den O-Ring des neuen Ölfilters dünn mit frischem Motoröl bestreichen. Den Zustand des O-Rings sorgfältig prüfen. Gemäß den Anweisungen einbauen.

## DREHMOMENT

Ölfilter: **Von Hand anziehen, bis der O-Ring des Filters an der Dichtfläche anliegt, und dann eine weitere Dreiviertelrotation festziehen.**

10. Den Dichtring auf der Ablassschraube austauschen.

## ANMERKUNG

Die Dichtfläche an der Ablassschraube muss sauber und frei von Graten, Kerben und Kratzern sein.

11. Ablassschraube des Kurbelgehäuses wieder einbauen. Ablassschraube mit Solldrehmoment anziehen.

## DREHMOMENT

Ablassschraube des Kurbelgehäuses: **16 Nm**

12. Öleinfülldeckel ausbauen. Motor mit empfohlenem Motoröl füllen.
13. Überprüfen, ob sich der Ganghebel noch immer in der Stellung PARKEN (P) befindet.
14. Motor anlassen und 30 Sekunden lang leerlaufen lassen.
15. Den Motor abstellen und auf Öllecks prüfen. Vor dem Herausziehen des Ölmesstabs mindestens 15 Sekunden abwarten.
16. Ölmesstabshebel entriegeln. Messstab herausziehen und mit einem sauberen Lappen abwischen.
17. Ölmesstab wieder einsetzen und in Position drücken. Ölmesstab nicht arretieren.

## ANMERKUNG

Sicherstellen, dass der Ölmesstab stets bis zum Anschlag in das Ölmesstabrohr eingeführt wird, damit die Tiefe des Ölmesstabs konstant bleibt.

18. Messstab wieder herausziehen und Ölstand ablesen.
19. Bei Bedarf das empfohlene Öl nachfüllen, bis der Ölstand auf dem Ölmesstab im sicheren Bereich (SAFE) steht. Nicht überfüllen.
20. Nach Abschluss den Öleinfülldeckel wieder anbringen, den Ölmesstab wieder einsetzen und den Verriegelungshebel wieder verriegeln.
21. Das Altöl und den Filter vorschriftsmäßig entsorgen.

# GETRIEBEGEHÄUSE

## GETRIEBEGEHÄUSE-SPEZIFIKATIONSTABELLE

GETRIEBEGEHÄUSE	SCHMIERMITTEL	FASSUNGSVERMÖGEN	DREHMOMENT EINFÜLLSCHRAUBE	DREHMOMENT ABLASSSCHRAUBE/FÜLLSTANDSPRÜFSTOPFEN
Getriebe (Hauptgetriebegehäuse)	AGL-Getriebschmiermittel und -Getriebeblüssigkeit	1200 mL	14–19 Nm	14–19 Nm
Bedarfsgesteuertes Antriebssystem (Vorderachsgetriebe)	Getriebeblüssigkeit für bedarfsgesteuerten Antrieb	300–350 mL	11–14 Nm	15 Nm

## GETRIEBE (HAUPTGETRIEBEGEHÄUSE)

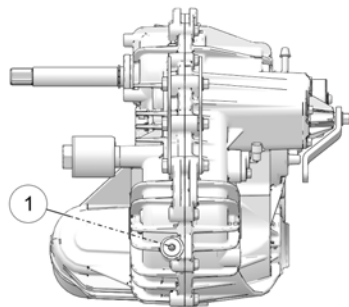
### GETRIEBEÖLSTANDSPRÜFUNG

Das Getriebeöl stets zu den in der Routinewartungstabelle angegebenen Intervallen prüfen und wechseln. Der Ölstand muss auf der Höhe des unteren Gewindes der Einfüllschraubenbohrung liegen.

Die Einfüllschraube befindet sich an der Hinterseite des Getriebegehäuses. Der Flüssigkeitsstand muss auf der Höhe des unteren Randes der Einfüllschraubenbohrung liegen.

Die Getriebeblüssigkeit folgendermaßen prüfen:

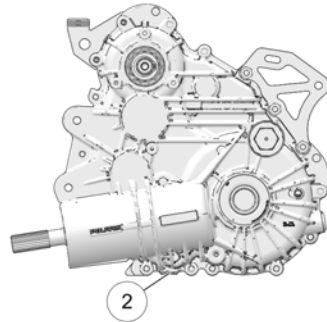
1. Das Fahrzeug auf einer ebenen Fläche abstellen.
2. Einfüllschraube ① herausdrehen.
3. Flüssigkeitsstand prüfen.
4. Die empfohlene Flüssigkeit bis zum unteren Rand der Einfüllschraubenbohrung auffüllen. Nicht überfüllen.
5. Einfüllschraube wieder eindrehen. Mit dem vorgegebenen Drehmoment anziehen.



## **GETRIEBEÖLWECHSEL**

Die Ablassschraube befindet sich an der Unterseite des Getriebegehäuses. Die Ablassschraube ist durch das Loch in der Motorschutzplatte zugänglich.

1. Einfüllschraube ① herausdrehen.
2. Eine Auffangwanne unter die Ablassschraube ② stellen.
3. Ablassschraube herausdrehen.  
Flüssigkeit vollständig ablaufen lassen.
4. Ablassschraube reinigen und wieder einbauen. Mit dem vorgegebenen Drehmoment anziehen.
5. Die empfohlene Flüssigkeit bis zum unteren Rand der Einfüllschraubenbohrung auffüllen. Nicht überfüllen.
6. Einfüllschraube wieder eindrehen. Mit dem vorgegebenen Drehmoment anziehen.
7. Auf Undichtigkeiten prüfen. Alte Flüssigkeit vorschriftsmäßig entsorgen.



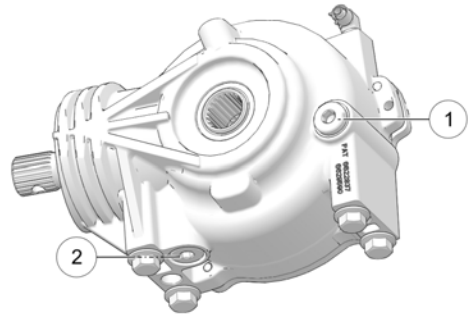
## **BEDARFSGESTEUERTER ANTRIEB (VORDERACHSGETRIEBE)**

### **ÖLSTANDSPRÜFUNG DES BEDARFSGESTEUERTEN ANTRIEBS**

Die Getriebeflüssigkeit für den bedarfsgesteuerten Antrieb stets zu den in der Routinewartungstabelle angegebenen Intervallen prüfen und wechseln. Der Ölstand muss auf der Höhe des unteren Gewindes der Einfüllschraubenbohrung liegen. Die empfohlenen Schmiermittel, Fassungsvermögen und Sollrehmomente sind der Getriebe-Spezifikationstabelle zu entnehmen.

Die Einfüllschraube ① befindet sich an der rechten Seite des Vorderachsgetriebes.

1. Das Fahrzeug auf einer ebenen Fläche abstellen.
2. Einfüllschraube ① herausdrehen. Ölstand prüfen.
3. Die erforderliche Menge des empfohlenen Öls einfüllen.
4. Einfüllschraube wieder eindrehen. Mit dem vorgegebenen Drehmoment anziehen.



### **ÖLWECHSEL DES BEDARFSGESTEUERTEN ANTRIEBS**

1. Fahrzeug mit einem Stützbock sicher abstützen.
2. Zum besseren Zugang das beifahrerseitige Vorderrad abnehmen (optional).
3. Einfüllschraube herausdrehen.
4. Eine Auffangwanne unter die Ablassschraube ② rechts an der Unterseite stellen.
5. Ablassschraube herausdrehen. Das Öl ablassen.
6. Ablassschraube reinigen und wieder einbauen. Mit dem vorgegebenen Drehmoment anziehen.
7. Die empfohlene Flüssigkeit bis zum unteren Rand der Einfüllschraubenbohrung auffüllen. Nicht überfüllen.
8. Einfüllschraube wieder eindrehen. Mit dem vorgegebenen Drehmoment anziehen.
9. Auf Undichtigkeiten prüfen.
10. Altöl vorschriftsmäßig entsorgen.

## ZÜNDKERZEN

### EMPFEHLUNGEN ZU ZÜNDKERZEN

Der für dieses Fahrzeug empfohlene Zündkerzentyp ist im Abschnitt „Technische Daten“ zu finden. Zündkerzen immer mit Solldrehmoment anziehen.

#### HINWEIS

Durch die Verwendung von Zündkerzen, die nicht der Herstellerempfehlung entsprechen, kann der Motor erheblich beschädigt werden. Stets die von POLARIS empfohlenen oder gleichwertigen Zündkerzen verwenden.

### ELEKTRODENABSTAND UND ANZUGSDREHMOMENT DER ZÜNDKERZEN

ELEKTRODENABSTAND	DREHMOMENT FÜR NEUE ODER GEBRAUCHTE ZÜNDKERZE
0,85 mm	12 Nm

### ZÜNDKERZENPRÜFUNG

Der Zustand der Zündkerzen gibt Aufschluss über den Motorbetrieb. Der Zustand der Zündkerzenelektroden unmittelbar nach dem Betrieb muss bei warmem Motor kontrolliert werden, nachdem das Fahrzeug im höheren Geschwindigkeitsbereich gefahren worden ist. Die Farbe der Zündkerze unverzüglich prüfen.

#### ACHTUNG

Verbrennungsgefahr am erhitzten Motor und der Auspuffanlage. Zum Ausbauen einer Zündkerze zur Kontrolle Schutzhandschuhe anziehen.

Die Zündkerzen folgendermaßen prüfen:

1. Zum Warten der Zündkerzen die Pritsche anheben.
2. Zündkerzenkappe abziehen. Mit dem Zündkerzenschlüssel, aus dem zum Fahrzeug gehörigen Werkzeugsatz, die Zündkerze gegen den Uhrzeigersinn herausdrehen.
3. Beim Wiedereinbau der Zündkerze in der umgekehrten Reihenfolge vorgehen.
4. Mit dem vorgegebenen Drehmoment anziehen.

### NORMALE ZÜNDKERZE

Im Normalzustand ist der Isolatorkopf grau, beige oder hellbraun. Es sind nur geringfügige Verbrennungsrückstände sichtbar. Die Elektroden sind nicht verbrannt oder zerfressen. Diese Symptome lassen darauf schließen, dass für den Motor und die Verwendungsweise des Fahrzeugs der richtige Zündkerzentyp verwendet wird und die Motortemperatur im richtigen Bereich liegt.



Der Isolatorkopf darf nicht weiß sein. Ist der Isolatorkopf weiß, lässt dies auf Motorüberhitzung schließen, die entweder durch einen falschen Zündkerzentyp oder durch eine falsche Einstellung des Drosselklappengehäuses verursacht wird.

## NASSE, VERRUSSTE ZÜNDKERZE

Bei nasser, verrußter Zündkerze ist der Isolatorkopf schwarz. Die Zündelektroden sind mit einem feuchten Ölfilm bedeckt. Eventuell befindet sich auf dem gesamten Endbereich der Zündkerze eine Rußschicht. Die Elektroden sind typischerweise nicht abgenutzt. Häufige Ursachen der Verrußung sind ein zu hoher Motorölstand, die Verwendung eines nicht empfohlenen Öls oder Kraftstoff minderer Qualität.

## KÜHLSYSTEM

Der Motorkühlmittelstand wird durch das Ausgleichssystem geregelt bzw. aufrechterhalten. Zum Ausgleichssystem gehören der Ausgleichsbehälter, der Kühlereinfüllstutzen, der Kühlerdruckverschluss und der Verbindungsschlauch.

Mit zunehmender Betriebstemperatur wird das sich aufgrund der Erhitzung ausdehnende Kühlmittel teilweise aus dem Kühler heraus unter dem Druckverschluss hindurch in den Ausgleichsbehälter gedrückt. Bei sinkender Motortemperatur zieht sich das sich abkühlende Motorkühlmittel wieder zusammen und saugt dementsprechend zusätzliche Flüssigkeit aus dem Ausgleichsbehälter unter dem Druckverschluss hindurch zum Kühler.

Bei neuen Fahrzeugen ist ein leichtes Absinken des Kühlmittelstands normal, da das System zunächst Luftreste aus dem Kühlsystem herauspülen muss. Die Kühlmittelstände kontrollieren und bei Bedarf etwas Kühlmittel in den Ausgleichsbehälter nachfüllen, um den Kühlmittelstand im empfohlenen Bereich zu halten.

## AUFFÜLLEN UND WECHSELN DES KÜHLMITTELS

POLARIS empfiehlt den Gebrauch von gebrauchsfertigem POLARIS Frostschutzmittel 50/50. Dieses Frostschutzmittel ist eine gebrauchsfertige Mischung. Nicht mit Wasser verdünnen.

Damit das Kühlmittel seine Aufgabe, den Motor zu schützen, langfristig erfüllen kann, empfehlen wir, das gesamte Kühlmittel alle fünf (5) Jahre aus dem Kühlsystem abzulassen und frisches, gebrauchsfertiges Frostschutzmittel 50/50 einzufüllen.

Wenn das Kühlsystem zu Wartungs- oder Reparaturzwecken entleert worden ist, das Kühlmittel stets mit frischem, gebrauchsfertigem Frostschutzmittel 50/50 wieder befüllen. Wenn der Ausgleichsbehälter leer ist, muss der Kühlmittelstand im Kühler kontrolliert werden. Nach Bedarf Kühlmittel nachfüllen.

## KÜHLER UND LÜFTER

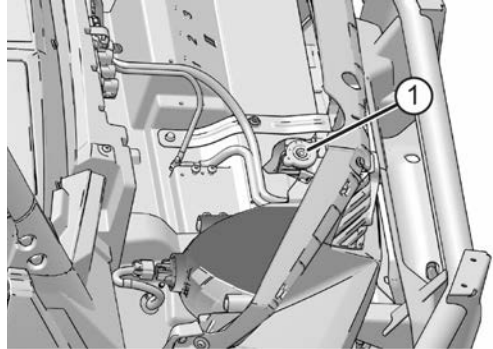
Die Kühlergrills und Kühlerrippen stets zu den in der Routinewartungstabelle angegebenen Intervallen überprüfen und reinigen. Den Luftstrom durch den Kühler nicht durch den Einbau nicht zugelassener Zubehörartikel vor dem Kühler oder hinter dem Lüfter behindern. Eine Beeinträchtigung des Luftstroms durch den Kühler kann zur Überhitzung des Motors und damit zu Motorschäden führen.

## HINWEIS

Durch Waschen des Fahrzeugs mit einem Hochdruckreiniger können die Kühlrippen beschädigt werden, so dass der Wirkungsgrad des Kühlers beeinträchtigt wird. Von der Verwendung von Hochdruckreinigern wird abgeraten.

## KÜHLMITTELSTAND IM KÜHLER

Die Kühlergrills und Kühlrippen stets zu den in der Routinewartungstabelle angegebenen Intervallen überprüfen und reinigen. Den Luftstrom durch den Kühler nicht durch den Einbau nicht zugelassener Zubehöartikel vor dem Kühler oder hinter dem Lüfter behindern. Eine Beeinträchtigung des Luftstroms durch den Kühler hindurch kann zur Überhitzung des Motors und damit zu Motorschäden führen.



1. Kühlerhaube öffnen.

## ⚠ ACHTUNG

Verbrennungsgefahr durch entweichenden Dampf. Kühlerdruckverschluss nie abnehmen, solange der Motor noch heiß oder warm ist. Vor dem Abnehmen des Kühlerdruckverschlusses immer den Motor abkühlen lassen.

2. Den Kühlerdeckel ① langsam öffnen.
3. Durch die Öffnung hindurch den Kühlmittelstand prüfen.
4. Je nach Bedarf mit einem Trichter Kühlmittel nachfüllen.

## TIPP

Dieser Vorgang ist nur nötig, wenn das Kühlsystem zu Wartungs- bzw. Reparaturzwecken entleert worden ist. Ist jedoch der Ausgleichsbehälter leer, muss der Kühlmittelstand auch im Kühler kontrolliert werden.

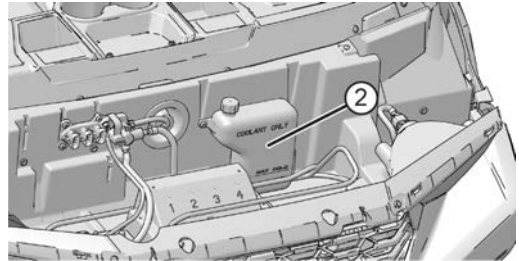
5. Kühlerdruckverschluss wieder anbringen. Bei Verwendung eines nicht dem Original entsprechenden Kühlerdruckverschlusses kann das Ausgleichssystem nicht ordnungsgemäß funktionieren. Ein POLARIS-Händler kann das korrekte Ersatzteil liefern.

## KÜHLMITTELSTAND IM AUSGLEICHSBEHÄLTER

Das Kühlmittel stets zu den in der Routinewartungstabelle angegebenen Intervallen überprüfen und wechseln. Sorgen Sie dafür, dass der Kühlmittelstand (bei kaltem Kühlmittel) immer zwischen der Minimal- und der Maximalmarkierung am Ausgleichsbehälter bleibt.



1. Das Fahrzeug auf einer ebenen Fläche abstellen.
2. Kühlerhaube öffnen. Kühlmittelstand des Ausgleichsbehälters ② visuell prüfen.
3. Liegt der Kühlmittelstand unterhalb des betriebssicheren Bereiches, Kühlerhaube öffnen und Ausgleichsbehälterdeckel ausfindig machen. Deckel abnehmen und Kühlmittel, mit einem in die Einfüllöffnung gesteckten Trichter, nachfüllen. Deckel wieder aufsetzen.



### TIPP

Wenn häufig Kühlmittel nachgefüllt werden muss oder der Ausgleichsbehälter leer ist, befindet sich vermutlich eine undichte Stelle im Kühlsystem. Ein Händler kann das Kühlsystem überprüfen.

# STUFENLOSES PVT-GETRIEBE (POLARIS VARIABLE TRANSMISSION)

### WARNUNG

Missachten dieser Sicherheitsanweisungen kann zu Unfällen mit schweren oder tödlichen Verletzungen führen. Keine Änderungen an Teilen des PVT-Systems vornehmen. Anderenfalls kann das System geschwächt werden und bei hoher Geschwindigkeit ausfallen. Das PVT-System ist präzise ausgewuchtet. Jede Veränderung verursacht Unwuchten und Schwingungen, die andere Bauteile zusätzlichen Belastungen aussetzen.

Das PVT-System erreicht hohe Drehzahlen, weshalb auf die Kupplungsbestandteile hohe Kräfte einwirken. Der Eigentümer hat die folgenden Verantwortlichkeiten für seine eigene Sicherheit und die Sicherheit anderer:

- Stets alle empfohlenen Wartungsmaßnahmen durchführen. Beim Austauschen des Riemens stets im Inneren und in der Umgebung der Kupplung und des Belüftungssystems auf Riemenreste achten und diese beseitigen.
- Einen Händler oder eine andere qualifizierte Werkstatt aufsuchen, wann immer dies durch diese Betriebsanleitung nahe gelegt wird.
- Dieses PVT-System ist nur für POLARIS-Produkte konzipiert. Es darf nicht in andere Produkte eingebaut werden.
- Sicherstellen, dass das PVT-Gehäuse während des Betriebs stets sicher befestigt ist.

## RIEMENAUSBAU

Nach einem Riemenausfall alle Rückstände aus dem Kupplungsluftkanal sowie aus dem Kupplungs- und dem Motorraum beseitigen, wenn der Riemen ersetzt wird.

### ⚠️ WARNUNG

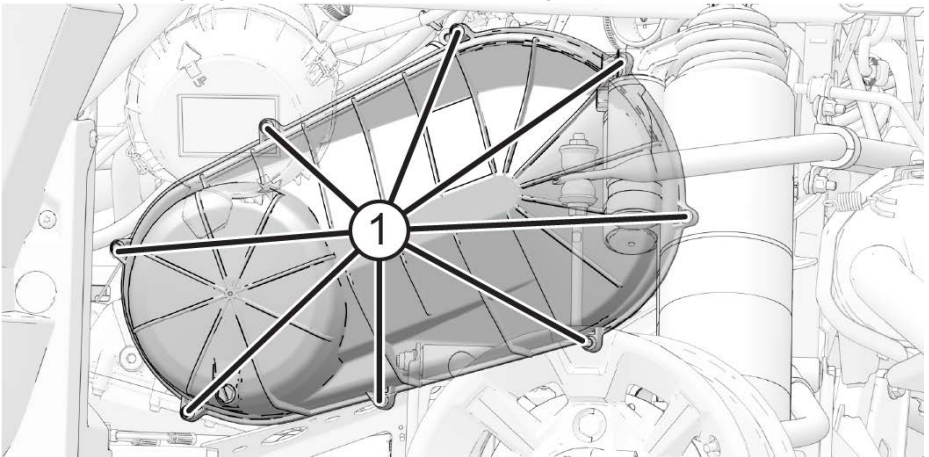
Werden beim Riemenwechsel nicht **SÄMTLICHE** Rückstände entfernt, kann das Fahrzeug schwer beschädigt werden; überdies besteht die Gefahr von Kontrollverlust und schwerer oder tödlicher Verletzungen.

### ANMERKUNG

Beim Wechsel eines Antriebsriemens den gesamten Auslasskanal der Kupplung (einschließlich des Auslasskanalsieb) prüfen. Eventuelle Verschmutzungen im Auslasskanal oder Auslasskanalsieb entfernen.

Zum Ausbau des Riemens folgende Schritte ausführen:

1. Die neun Befestigungssteile ① am äußeren Kupplungsdeckel entfernen.



### ANMERKUNG

Ein Ausbau des linken Hinterrads oder des linken Hinterradstoßdämpfers ist für den Wechsel des Antriebsriemens **NICHT** erforderlich.

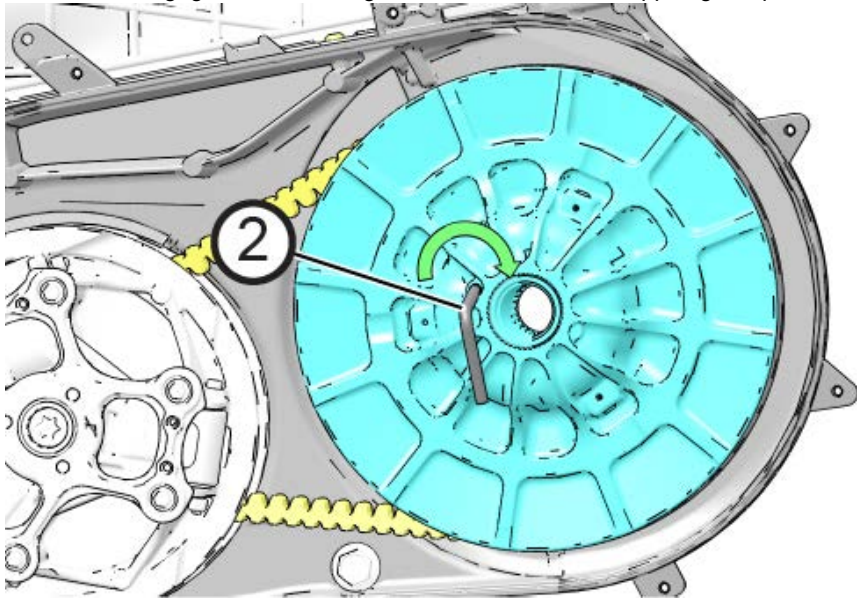
2. Zum Abnehmen des Kupplungsdeckels am Deckel ziehen (unten beginnen), über die Federung heben und dann aus dem Fahrzeug nehmen.

### ANMERKUNG

Vorsicht beim Anheben des Kupplungsdeckels. Abdeckhaube, Ansaugtülle und Kabelbaum nicht beschädigen.

## WARTUNG

- Die Drehrichtung des Antriebsriemens markieren, sodass er wieder in der gleichen Richtung eingebaut werden kann.
- Das Kupplungsspreizwerkzeug ② in die Gewindebohrung der Abtriebskupplung stecken und wie angegeben im Uhrzeigersinn drehen, um die Kupplung zu spreizen.



### ANMERKUNG

Das Kupplungsspreizwerkzeug mit der Teilenummer 2875911 befindet sich im Werkzeugsatz des Fahrzeugs.

- Den Riemen aus der Abtriebskupplung und der Antriebskupplung nehmen. Den Riemen aus dem Fahrzeug nehmen.

## RIEMENPRÜFUNG

Zur Überprüfung des Antriebsriemens folgende Schritte ausführen:

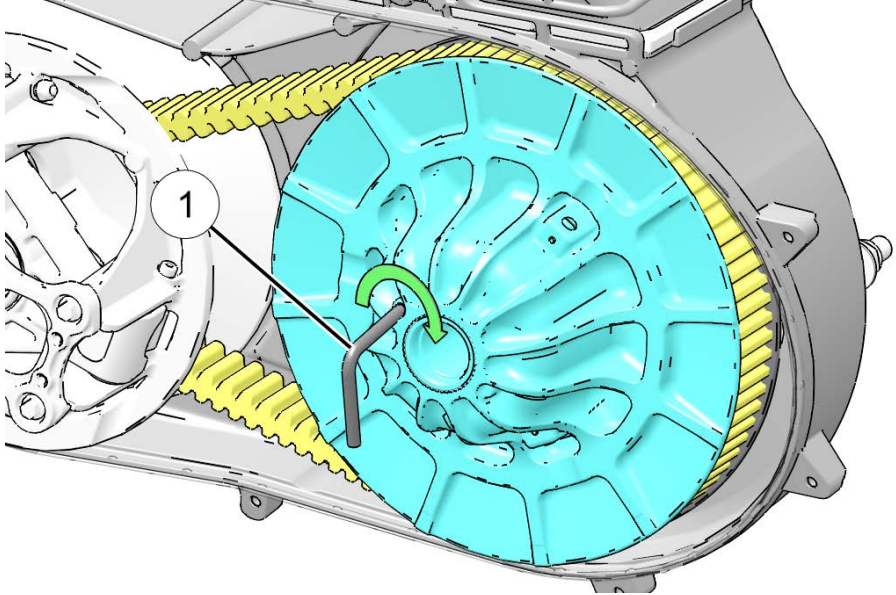
- Riemen auf „Uhrglas“-Verschleißspuren (extremer kreisförmiger Verschleiß an mindestens einer Stelle und auf beiden Seiten des Riemens) prüfen. „Uhrglas“-Verschleiß tritt auf, wenn der Antriebsstrang still steht und die Antriebskupplung den Riemen mitnimmt.
- Riemen auf lose Stränge, fehlende Zähne, Risse, Abrieb, dünne Stellen oder übermäßigen Verschleiß prüfen. Riemenmaße mit neuem Antriebsriemen vergleichen. Falls erforderlich austauschen.
- Riemen mit dünnen Stellen, Abbrandstellen usw. müssen ausgetauscht werden, um Geräusche, Vibrationen oder fehlerhaften PVT-Betrieb zu vermeiden.

## EINBAU DER RIEMENS

### ANMERKUNG

Den Riemen in die gleiche Richtung einlegen, in der er abgenommen wurde.

1. Bei installiertem Kupplungspreizwerkzeug ① Riemen über die Antriebskupplung und über die Abtriebskupplung legen.



2. Die Abtriebskupplung drehen und den Riemen in die Kupplung einlegen.
3. Den Kupplungspreizer gegen den Uhrzeigersinn drehen, um ihn aus der Abtriebskupplung herauszunehmen.
4. Die Abtriebskupplung und den Riemen ca. 5–7-mal drehen, damit der Riemen richtig in der Abtriebskupplung sitzt.

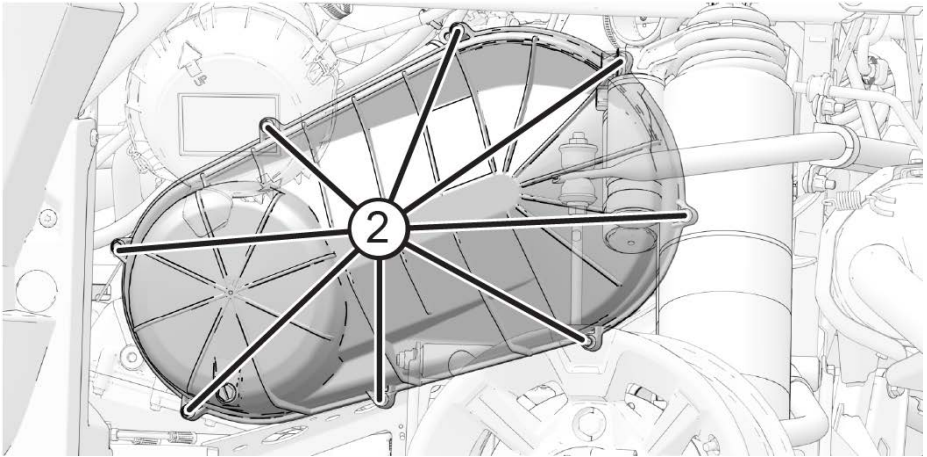
## WARTUNG

- Den Kupplungsdeckel in den Radkasten montieren; dazu zunächst die obere Hälfte montieren, anschließend die untere Hälfte oberhalb der Federung einsetzen.

### ANMERKUNG

Beim Einbau des Kupplungsdeckels vorsichtig vorgehen. Abdeckhaube, Ansaugtülle und Kabelbaum nicht beschädigen.

- Die Schrauben des Kupplungsaußendeckels ② montieren und mit dem vorgeschriebenen Drehmoment anziehen.



### DREHMOMENT

Äußere Abdeckungsbefestigungsteile des PVT: **5 Nm**

## TROCKNEN DES STUFENLOSEN PVT-GETRIEBES (POLARIS VARIABLE TRANSMISSION)

Es kann vorkommen, dass Wasser in das PVT-System gelangt. Das PVT-System nach den folgenden Anweisungen trocknen, bevor das Fahrzeug erneut in Betrieb genommen wird.

- Das Fahrzeug auf einer ebenen Fläche abstellen.
- Die rote Ablassschraube am äußeren Kupplungsdeckel entfernen. Wasser vollständig ablaufen lassen. Ablassschraube wieder eindrehen.
- Ganghebel in Stellung PARKEN bringen.
- Motor anlassen.
- 10–15 Sekunden lang mit variierendem Gas fahren, um die Feuchtigkeit aus dem System zu entfernen und den Riemen und die Kupplungsbestandteile durch Luftzufuhr zu trocknen. Nicht mehr als fünf (5) Sekunden lang Vollgas geben.



6. Motordrehzahl auf Leerlaufdrehzahl herunter kommen lassen. Bremsen betätigen. Getriebe in den niedrigsten Gang (L) schalten.
7. Prüfen, ob der Riemen schlüpft. Wenn ja, den Vorgang wiederholen.
8. Das Fahrzeug muss so bald wie möglich gewartet werden. Ein POLARIS-Händler kann behilflich sein.

## EINTAUCHEN DES FAHRZEUGS



Wenn das Fahrzeug in zu tiefes Wasser gerät und anschließend nicht gründlich inspiziert wird, kann der Motor massiv beschädigt werden. Das Fahrzeug zur Wartung bringen, bevor der Motor wieder angelassen wird. Diese Wartung kann von Ihrem POLARIS-Händler durchgeführt werden.

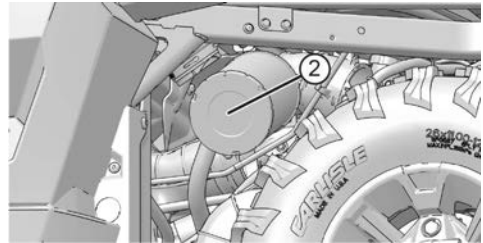
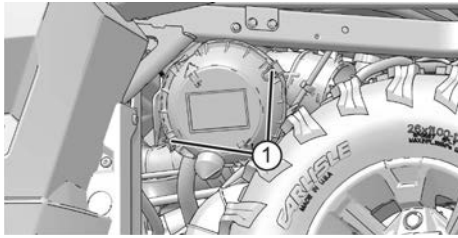
Ist es unmöglich, den *RANGER* zu einem Händler zu bringen, ohne vorher den Motor zu starten, bitte die folgenden Anweisungen befolgen:

1. Das Fahrzeug an Land oder mindestens an eine Stelle bringen, an der sich die Trittbretter über der Wasseroberfläche befinden.
2. Das Innere des Luftfiltergehäuses trocknen. Ist dort Wasser eingedrungen, muss der Luftfilter gewechselt werden.
3. Die Zündkerzen ausbauen. Den Motor mit dem elektrischen Anlasser mehrmals durchdrehen lassen.
4. Die Zündkerzen trocknen und wieder einbauen bzw. durch neue Zündkerzen ersetzen.
5. Einen Motorstart versuchen. Nötigenfalls die Trocknungsmaßnahmen nochmals durchführen.
6. Das Fahrzeug so bald wie möglich zur Wartung bringen, auch wenn es anspringt. Ein POLARIS-Händler kann die erforderliche Wartung durchführen.
7. Wenn Wasser in das PVT-System eingedrungen ist, die Anweisungen zum Trocknen des Systems ausführen.

## FILTERSYSTEME

### AUSTAUSCH DES LUFTFILTERS

Den Luftfilter stets zu den in der Routinewartungstabelle angegebenen Intervallen überprüfen. Unter sehr staubigen Bedingungen muss der Luftfilter häufiger ausgetauscht werden.



1. Die Pritsche anheben, um Zugang zum Luftfiltergehäuse zu erhalten.
2. Die zwei Verschlüsse der Luftfiltergehäuseabdeckung ① entriegeln und die Abdeckung herausheben, um an den Luftfiltereinsatz zu kommen.
3. Luftfiltereinsatz ② herausnehmen.
4. Das Luftfiltergehäuse auf Öl- oder Wasseransammlungen prüfen. Jegliche Schmutzablagerungen mit einem sauberen Werkstatlappen abwischen.

#### ANMERKUNG

Der Filter muss ersetzt werden, wenn er mit Kraftstoff oder Öl verunreinigt ist.  
Den Luftfilter NICHT reinigen.

5. Luftfilter in Luftfiltergehäuse einlegen. Die untere Luftfiltergehäuseabdeckung wieder aufsetzen und die drei Verschlüsse montieren.

#### ANMERKUNG

Beim Zusammenbau des Luftfiltergehäuses sicherstellen, dass die Scharnierstifte richtig sitzen.

## FUNKENFÄNGER



- Das Fahrzeug nie ohne den Funkenfänger betreiben.
- Alles brennbare Material aus der Nähe des Arbeitsbereiches entfernen.

**Missachten der folgenden Warnhinweise bei der Wartung des Funkenfängers kann zu schweren oder tödlichen Verletzungen führen.**

- Motor niemals in einem geschlossenen Raum laufen lassen. Auspuffgase enthalten giftiges Kohlenmonoxidgas, das innerhalb kürzester Zeit zu Bewusstlosigkeit und zum Tod führen kann.
- Den Funkenfänger NICHT bei HEISSEM System warten. Die Auspuffanlage kann außergewöhnlich hohe Temperaturen erreichen. Vor dem Ausführen der nächsten Schritte die Bestandteile abkühlen lassen.
- Während der Reinigung der Auspuffanlage nicht hinter oder vor dem Fahrzeug stehen.
- Sich niemals unter ein geneigtes Fahrzeug begeben.
- Während der Wartung Augenschutz und Handschuhe tragen.

Von Zeit zu Zeit muss das Auspuffrohr, nach der folgenden Anleitung, von Kohleablagerungen gereinigt werden.

1. Motor abstellen und Auspuff ausreichend abkühlen lassen.
2. Den Funkenfänger vom Endrohr des Schalldämpfers abnehmen.
3. Fremdkörper aus Funkenfänger und Endrohr entfernen.
4. Funkenfänger auf Löcher im Maschengitter prüfen. Bei Bedarf ersetzen.
5. Funkenfänger wieder einsetzen und Schraube mit dem vorgeschriebenen Drehmoment anziehen.

### DREHMOMENT

Schraube des Funkenfängers: **11 Nm**

## BREMSEN

Die Vorder- und Hinterradbremzen sind hydraulische Scheibenbremsen. Zum Betätigen der Bremsen auf das Bremspedal treten.

## BREMSFLÜSSIGKEIT

Die Bremsanlage regelmäßig überprüfen. Vor Antritt jeder Fahrt den Bremsflüssigkeitsstand kontrollieren.

### WARNUNG

Nach dem Öffnen einer Flasche Bremsflüssigkeit muss der nicht benötigte Rest entsorgt werden. Keine angebrochenen Bremsflüssigkeitsflaschen aufbewahren oder den Restinhalt zu einem späteren Zeitpunkt aufbrauchen. Bremsflüssigkeit ist hygroskopisch, d. h. sie absorbiert rasch Feuchtigkeit aus der Luft. Die absorbierte Feuchtigkeit setzt den Siedepunkt der Bremsflüssigkeit herab, was zum frühzeitigen Abnehmen der Bremswirkung und damit zu einem Unfall oder schweren Verletzungen führen kann.

Die Bremsflüssigkeit alle zwei Jahre auswechseln, sowie jedes Mal, wenn sie verschmutzt ist, der Flüssigkeitsstand unter die Mindestmarke abgesunken ist oder Art und Marke der im Ausgleichsbehälter befindlichen Flüssigkeit unbekannt sind.

1. Das Fahrzeug auf einer ebenen Fläche abstellen und den Motor abstellen.
2. Den Bremsflüssigkeitsstand am Ausgleichsbehälter im Radkasten auf der Fahrerseite ablesen. Er muss zwischen der Maximal- (MAX) und der Minimalmarke (MIN) liegen.
3. Liegt der Flüssigkeitsstand unter der Maximalmarke (MAX), Deckel des Hauptbremszylinders abnehmen und Bremsflüssigkeit bis zur Maximalmarke nachfüllen.
4. Die Bremse ein paar Sekundenlang kraftvoll drücken und die Bremsleitungsanschlüsse auf Undichtigkeiten prüfen.

## BREMSENPRÜFUNG

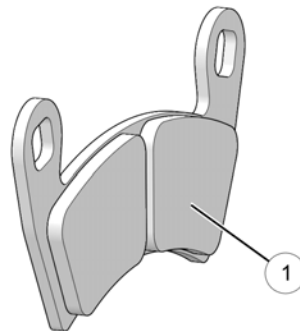
### ! WARNUNG

Kein WD-40® oder sonstiges Ölprodukt auf die Bremsscheiben auftragen. Diese Produkte sind entflammbar und können zudem die Reibung zwischen Bremsbelag und Bremssattel verringern.

### ! WARNUNG

Bremsanlagenkomponenten werden bei längerem Gebrauch heiß und können Verbrennungen verursachen. Bei der Prüfung der Bremse Schutzhandschuhe tragen.

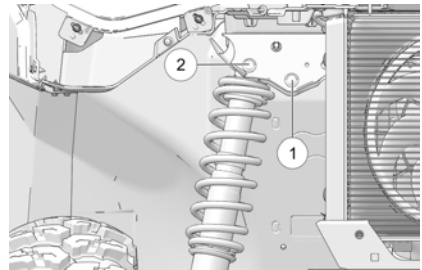
1. Die Bremsanlage auf Flüssigkeitslecks prüfen.
2. Das Bremspedal auf übermäßiges Spiel oder mangelnden Widerstand prüfen.
3. Die Bremsbeläge auf Verschleiß, Schäden und festen Sitz prüfen.
4. Die Bremsscheiben auf Anzeichen von Rissen, übermäßiger Korrosion, Verformung und sonstigen Beschädigungen prüfen. Jegliche Fettreste mit einem bewährten Bremsenreiniger oder Spiritus entfernen.
5. Die Bremsscheiben-Keilverzahnungen und die Beläge ① der Bremsscheiben auf übermäßigen Verschleiß prüfen. Die Bremsbeläge auswechseln, wenn sie bis auf 0,762 mm (0,030 in) abgenutzt sind.



### EINSTELLUNG DER VORDEREN FEDERUNG

Die Vorderachsfederung kann bei Bedarf härter eingestellt werden.

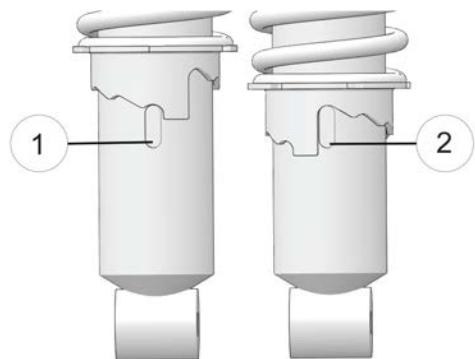
1. Die oberen Stoßdämpfer-Befestigungsschrauben aus den inneren Befestigungspositionen ① ausbauen.
2. Die Stoßdämpfer auf die äußeren Befestigungslöcher ② verschieben.
3. Die Stoßdämpfer-Befestigungsschrauben wieder einbauen. Mit einem Drehmoment von 54,2 Nm (40 ft-lb) anziehen.



### EINSTELLEN DER FEDERN

Die Spannung der vorderen und hinteren Stoßdämpferfedern kann durch Verdrehen der Einstellnocken im oder gegen den Uhrzeigersinn erhöht oder verringert werden.

- ① Härteste Einstellung
- ② Weichste Einstellung



*Beim Einstellen dieses Federungssystems bitte stets die folgenden Regeln einhalten.*

- Nach dem Entladen des Fahrzeugs die Federung stets wieder auf die unterste (weichste) Stufe einstellen. Anderenfalls wirkt sich die erhöhte Fahrgestellposition beim Fahren ohne Ladung negativ auf die Fahrzeugstabilität aus.
- Die Räder auf beiden Seiten grundsätzlich gleich einstellen.

## PRÜFEN DES LENKRADSPIELS

Das Spiel und die reibungslose Funktion des Lenkrads zu den in der Routinewartungstabelle angegebenen Intervallen kontrollieren.

1. Fahrzeug auf ebenem Untergrund abstellen.
2. Das Lenkrad etwas hin- und her bewegen.
3. Das Spiel sollte 20–25 mm betragen.
4. Wenn das Lenkradspiel zu groß ist, ungewöhnliche Geräusche festzustellen sind oder sich die Lenkerbewegungen rau oder stoßend anfühlen, die Lenkung bitte von einem Vertragshändler prüfen lassen.

## REIFEN

### WARNUNG

Der Betrieb des Fahrzeugs mit abgenutzten Reifen erhöht die Schleudergefahr sowie das Risiko, die Kontrolle über das Fahrzeug zu verlieren, was zu einem Unfall mit schweren oder tödlichen Verletzungen führen kann. Wenn die Reifenprofiltiefe weniger als 3 mm beträgt, müssen die Reifen gewechselt werden.

Ein falscher Reifendruck oder die Verwendung nicht für das Fahrzeug vorgesehener Reifengrößen oder Reifentypen kann die Fahreigenschaften des Fahrzeugs negativ beeinflussen und Personen- oder Sachschäden verursachen. Stets für die Aufrechterhaltung des richtigen Reifendrucks sorgen. Wenn Reifen gewechselt werden, dürfen ausschließlich Größen und Reifentypen verwendet werden, die von POLARIS für dieses Fahrzeug zugelassen sind.

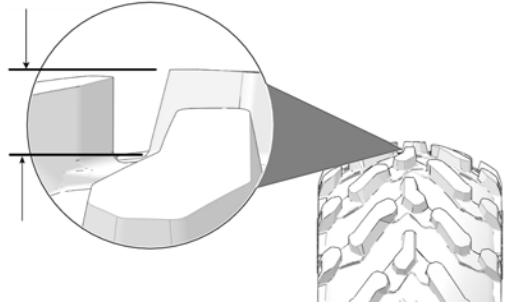
### WARNUNG

Reifen altern, auch wenn sie nicht oder nur gelegentlich verwendet wurden. Risse im Laufflächen- und Seitenwandgummi, manchmal begleitet von einer Verformung der Karkasse, sind ein Anzeichen für Alterung. Alte und gealterte Reifen müssen von Reifenspezialisten auf ihre Eignung für die weitere Verwendung überprüft und inspiziert werden.

# WARTUNG



## REIFENPROFILTIEFE

Wenn die Profiltiefe auf 3 mm (1/8 in) oder weniger abgefahren ist, müssen die Reifen stets gewechselt werden.



## SOLLDREHMOMENTE FÜR ACHS- UND RADMUTTERN

Die nachfolgend aufgeführten Befestigungsteile von Zeit zu Zeit auf festen Sitz überprüfen, sowie jedes Mal, wenn sie zu Wartungsarbeiten gelockert wurden. Die Stehbolzen und Radmuttern nicht schmieren.

Radmutter (Aluminiumräder)		Vorne und hinten	160 Nm (118 ft-lb)
Radmutter (Stahlräder)		Vorne und hinten	81 Nm (60 ft-lb)
Naben-Haltemutter		Vorne und hinten	245 Nm (180,7 ft-lb)

## RADAUSBAU

1. Das Fahrzeug auf einer ebenen Fläche abstellen.
2. Ganghebel in Stellung PARKEN bringen. Motor abstellen.
3. Die Radmuttern etwas lockern.
4. Das Fahrzeug seitlich anheben und das Fahrgestell mit einem geeigneten Ständer abstützen.
5. Die Radmuttern und Unterlegscheiben abnehmen. Das Rad abnehmen.



## RADEINBAU

### WARNUNG

Ein falsch montiertes Rad kann die Reifenabnutzung und das Fahrverhalten negativ beeinflussen und kann schwere oder tödliche Verletzungen verursachen. Die Muttern immer mit dem vorgegebenen Drehmoment anziehen. Die mit Splint versehenen Achsmuttern nicht warten. Ihr Händler kann behilflich sein.

1. Ganghebel in Stellung PARKEN bringen.
2. Das Rad so auf die Nabe setzen, dass sich das Reifenventil an der Radaußenseite befindet und die Laufrichtungspfeile am Reifen der Vorwärtsfahrt entsprechen.
3. Die Radmuttern mit den Unterlegscheiben anbringen und von Hand anziehen.
4. Das Fahrzeug behutsam auf den Boden herunterlassen.
5. Die Radmuttern mit dem vorgegebenen Drehmoment anziehen.

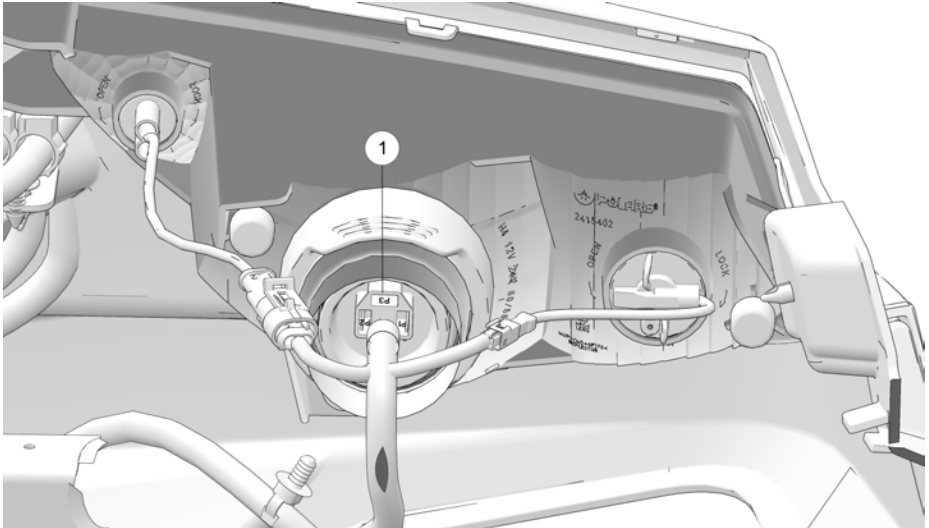
## BELEUCHTUNG

Eine mangelhafte Beleuchtung verschlechtert die Sichtverhältnisse beim Fahren. Die Streuscheiben der Scheinwerfer und Schlussleuchten verschmutzen bei normalem Gebrauch des Fahrzeugs. Die Scheinwerfer regelmäßig reinigen und durchgebrannte Glühlampen unverzüglich austauschen. Das Fahrzeug nicht bei Nacht oder schlechten Sichtbedingungen betreiben bis die defekte Glühlampe im Scheinwerfer ausgetauscht ist. Stets sicherstellen, dass die Leuchten korrekt ausgerichtet sind, um optimale Sichtverhältnisse bzw. Sichtbarkeit zu gewährleisten.

Halogenglühlampen bei der Wartung nicht mit bloßen Fingern berühren. Die Hautfette hinterlassen Rückstände, die sich bei Gebrauch der Glühlampe erhitzen und die Lebensdauer der Glühlampe verringern.

## AUSWECHSELN EINER SCHEINWERFERGLÜHLAMPE

1. Die Kühlerhaube vom vorderen Verdeck abbauen.
2. Die Glühlampe an der Rückseite des Scheinwerfergehäuses ausfindig machen.
3. Die Glühlampe vom Kabelbaum abziehen. Dabei direkt am Steckverbinder ① ziehen, nicht an den Kabeln.



4. Die Glühlampe gegen den Uhrzeigersinn drehen und aus dem Scheinwerfergehäuse herausnehmen.
5. Die neue Glühlampe in das Gehäuse einbauen und im Uhrzeigersinn um 90° drehen, um sie zu verriegeln.

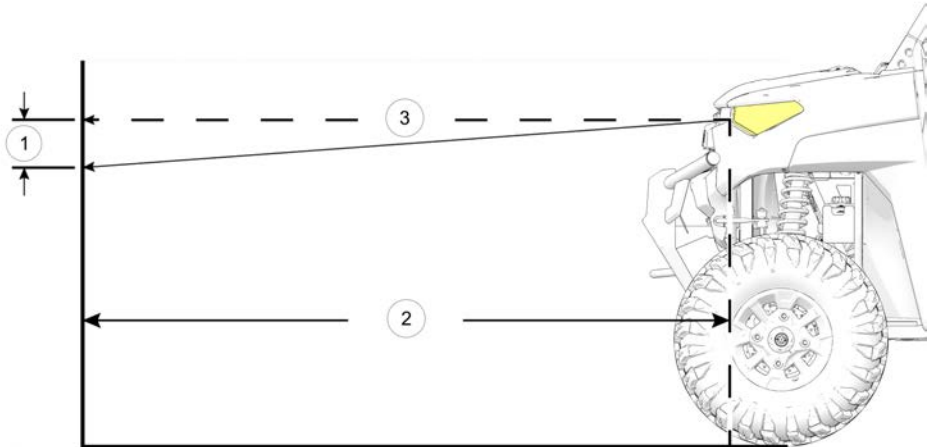
### ANMERKUNG

Den Zapfen an der Glühlampe richtig in die Fassung einsetzen.

6. Den Kabelbaum auf die neue Scheinwerfer-Glühlampe stecken und die Abdeckung montieren.

## SCHEINWERFEREINSTELLUNG

Der Scheinwerferstrahl lässt sich verstellen.



1. Sicherstellen, dass der Reifendruck aller Reifen dem empfohlenen Druck entspricht.
2. Fahrzeug auf ebenem Untergrund so aufstellen, dass sich die Scheinwerfer etwa 7,6 m (25 ft) ② von einer Wand entfernt befinden.

PRÜFUNG	BESCHREIBUNG
①	Abstand messen = 20,0 cm (7,9 in)
②	Abstand messen = 7,6 m (25 ft)
③	Mitte der Scheinwerfer-Glühlampe

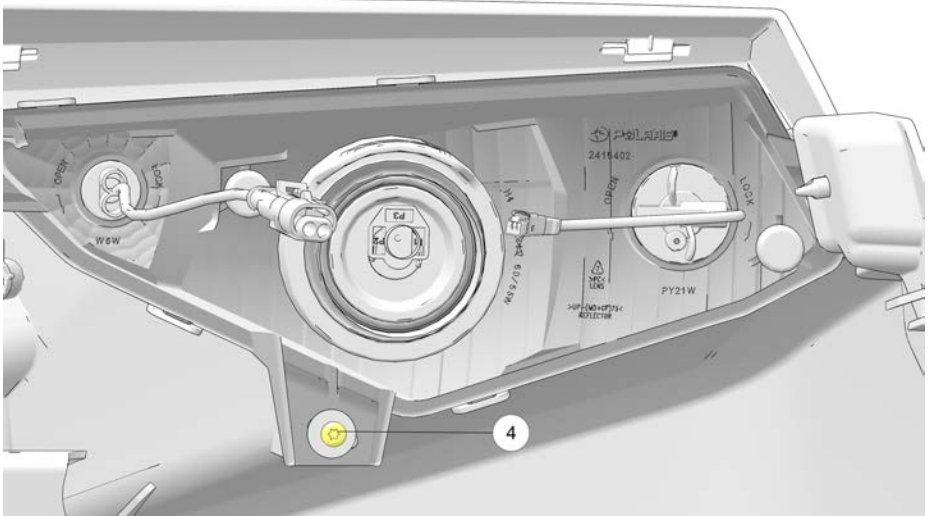
3. Den Abstand vom Boden bis zur Mitte eines Scheinwerfers messen und in derselben Höhe eine Markierung an der Wand anzeichnen.
4. Mit dem Fahrzeug in der Position PARKEN (P) den Motor anlassen und den Scheinwerferschalter auf NIEDRIG stellen.
5. Der hellste Teil des ABBLENDLICHTS sollte sich 19,0 cm (7,5 in) ① unter der an der Wand angezeichneten Markierung befinden.

### ANMERKUNG

Bei der Durchführung dieser Anweisungen muss das Gewicht des Fahrers im Sitz mitberücksichtigt werden.

## WARTUNG

- Den Scheinwerferstrahl durch Lockern oder Festziehen der unteren Schraube ④ sowie Bewegen des Scheinwerfers in die gewünschte Position bringen und auf die richtige Höhe einstellen.



- Den Scheinwerferstrahl in die gewünschte Stellung bringen. Den anderen Scheinwerfer ebenfalls so einstellen.

### **WARNUNG**

Aufgrund der Beschaffenheit von leichten Nutzfahrzeugen und deren Einsatzbereich werden die Streuscheiben der Scheinwerfer schmutzig. Es ist notwendig, die Scheinwerfer häufig zu waschen, um für eine ausreichend helle Beleuchtung zu sorgen. Fahren mit ungenügender Beleuchtung kann zu schweren oder tödlichen Verletzungen führen.

## BREMSLEUCHTEN

Beim Drücken des Bremspedals leuchtet die Bremsleuchte auf. Die Bremsleuchte vor jeder Fahrt überprüfen.

Die Bremsleuchten folgendermaßen prüfen:

- Den Zündschlüssel in Stellung EIN drehen.
- Bremspedal betätigen. Die Bremsleuchte sollte nach etwa 10 mm des Bremspedalweges aufleuchten.

## SICHERUNGEN

Wenn der Motor stehen bleibt und nicht mehr anspringt oder sonstige elektrische Komponenten ausfallen, ist häufig eine defekte Sicherung die Ursache. Zunächst alle Kurzschlüsse suchen und reparieren, die zum Durchbrennen der Sicherung geführt haben könnten, und dann die Sicherung austauschen. Der Sicherungskasten befindet sich unter der Fronthaube. Ersatzsicherungen sind im Sicherungskasten untergebracht.

Wenn vermutet wird, dass eine Sicherung oder ein Relais nicht ordnungsgemäß funktioniert, kann ein Händler behilflich sein.

SICHERUNGSGRÖSSE	FUNKTION
10 A	Traktor
15 A	Scheinwerfer
10 A	ECM
15 A	Antrieb
10 A	Schlüsselschalter
7,5 A	Winde
10 A	Erhaltungsladung
20 A	Lüftertrennschalter
30 A	EPS
10 A	Blinker
10 A	Anhänger
20 A	Zugang
5 A	Anzeige
25 A	Heizung (sofern eingebaut)
7,5 A	Heizungs-Bedienelemente (sofern vorhanden)

## BATTERIE



Batteriesäure ist giftig. Sie enthält Schwefelsäure. Bei Kontakt mit der Haut, den Augen oder der Kleidung besteht die Gefahr schwerer Verätzungen.

Gegenmittel:

**Äußerlich:** Mit Wasser abspülen.

**Innerlich:** Große Mengen Wasser oder Milch trinken. Anschließend Magnesiummilch, verschlagene Eier oder Pflanzenöl einnehmen. Sofort einen Arzt aufsuchen.

**Augen:** 15 Minuten lang mit Wasser ausspülen und sofort ärztliche Betreuung aufsuchen.

Batterien geben explosive Gase ab. Funken, offenes Feuer, Zigaretten usw. fernhalten. Beim Aufladen oder Handhaben in geschlossenen Räumen für ausreichende Belüftung sorgen. Bei Arbeiten in der Nähe von Batterien stets Augenschutz tragen. **VON KINDERN FERNHALTEN.**

Ihr Fahrzeug ist mit einer wartungsarmen Nassbatterie ausgerüstet. Ein Nachfüllen ist nicht erforderlich.

Batteriepole und Anschlüsse stets von Korrosion frei halten. Zum Reinigen die Korrosionsspuren mit einer steifen Drahtbürste entfernen. Mit einer Lösung aus einem Esslöffel haushaltsübliches Natron (Natriumhydrogenkarbonat) und einer Tasse Wasser abwaschen. Mit Leitungswasser gründlich nachspülen und mit sauberen Werkstatklappen abtrocknen. Die Batteriepole mit dielektrischem Fett oder Vaseline bestreichen. Achtung – weder Reinigungslösungen noch Leitungswasser in konventionelle Batterien eindringen lassen.



Unsachgemäßes Anschließen oder Abklemmen der Batteriekabel kann eine Explosion verursachen und kann zu schweren oder tödlichen Verletzungen führen. Zum Ausbauen der Batterie immer das Minuskabel (schwarz) zuerst abklemmen. Beim Wiedereinbau der Batterie das Minuskabel (schwarz) immer zuletzt anschließen.

## LADUNG UND WARTUNG VON BATTERIEN

### WARNUNG

Eine überhitzte Batterie kann explodieren und schwere oder tödliche Verletzungen verursachen. Die Ladezeit muss genau überwacht werden. Fühlt sich die Batterie sehr warm an, den Ladevorgang unterbrechen. Batterie abkühlen lassen, dann den Ladevorgang fortsetzen.

Die versiegelte Batterie wurde bereits werksseitig mit Batteriesäure gefüllt, versiegelt und *voll aufgeladen*. *Niemals* den Dichtungsstreifen von der Batterie entfernen oder andere Flüssigkeiten hineinfüllen.

Der wichtigste Grundsatz bei der Wartung einer versiegelten Batterie lautet: Die Batterie muss stets voll aufgeladen sein. Batteriespannung mit einem Voltmeter oder Multimeter prüfen. Eine voll aufgeladene Batterie zeigt mindestens 12,8 V an. Wenn die Batteriespannung unter 12,5 V fällt, muss die Batterie sofort geladen werden; anderenfalls besteht das Risiko einer Sulfatierung und einer Verringerung ihrer Lebensdauer.

Wenn das Fahrzeug für einen Zeitraum von mehr als ZWEI WOCHEN nicht bewegt wird, empfiehlt Polaris die Verwendung eines Ladegeräts des Typs BatteryMINDER® 2012 AGM – 2 A (Teile-Nr. 2830438), das beim Vertragshändler erworben werden kann.

Polaris liefert mit Ihrem Fahrzeug ein Ladezubehörteil aus, mit dem über die 12 V-Nebenverbrauchersteckdose im Armaturenbrett ein einfacher Anschluss an die Batterie vorgenommen werden kann. Während des Ladevorgangs das Ladegerät außerhalb des Fahrzeugs aufstellen und vor Feuchtigkeit schützen.

### WICHTIG

Die 12 V-Fassung, die sich hinten in Fahrzeugen mit 4 Sitzen befindet, wird nach dem Einschalten mit Strom versorgt und kann **NICHT** zum Aufladen verwendet werden.

Wenn das Fahrzeug für länger als EINEN MONAT eingelagert werden soll, die Batterie aus dem Fahrzeug ausbauen und an einem kühlen und trockenen Ort lagern. Die Batterie weiterhin mit dem Ladegerät BatteryMINDER® 2012 AGM – 2 A laden.

Bei Verwendung eines anderen automatischen Ladegeräts als dem BatteryMINDER® 2012 AGM – 2 A bitte die Herstelleranweisungen zum Laden befolgen.

Bei Verwendung eines **Konstantstrom-Ladegeräts** (anstelle des Ladegeräts BatteryMINDER® 2012 AGM – 2 A) die nachfolgenden Hinweise befolgen. Grundsätzlich vor sowie 1–2 Stunden nach dem Aufladen den Batteriezustand kontrollieren.

# WARTUNG

LADEZUSTAND	SPANNUNG (GLEICHSTROM)	MASSNAHME	LADEZEIT*
100 %	12,8–13,0 V	Keine, monatlich prüfen	Nicht zutreffend
75–100 %	12,6–12,8 V	Eventuell etwas nachladen; anderenfalls 2 Wochen später kontrollieren	3–6 Stunden
50–75 %	12,3–12,6 V	Aufladen erforderlich	5–11 Stunden
25–50 %	12,0–12,3 V	Aufladen erforderlich	Mindestens 13 Stunden
0–25 %	12,0 V oder weniger	Aufladen erforderlich	Mindestens 20 Stunden

\*Bei Verwendung eines AGM-Ladegeräts und bei der auf der Batterie angegebenen Standard-Amperezahl

## BATTERIEINBAU

1. Sich davon überzeugen, dass die Batterie voll aufgeladen ist.
2. Batterie in die Batteriehalterung einsetzen.
3. Die Batteriepole mit dielektrischem Fett oder Vaseline bestreichen.
4. Das rote Kabel (+) zuerst anschließen und anziehen.
5. Anschließend das schwarze Kabel (–) anschließen und festziehen.
6. Das Batteriehalteband anbringen und die Schrauben anziehen.
7. Kontrollieren, ob die Kabel richtig verlaufen.
8. Sitz wieder einbauen.



## BATTERIEAUSBAU

### WARNUNG

Unsachgemäßes Anschließen oder Abklemmen der Batteriekabel kann eine Explosion verursachen und kann zu schweren oder tödlichen Verletzungen führen. Zum Ausbauen der Batterie immer das Minuskabel (schwarz) zuerst abklemmen. Beim Wiedereinbau der Batterie das Minuskabel (schwarz) immer zuletzt anschließen.

Zum Ausbau der Batterie folgende Schritte ausführen:

1. Um Zugang zur Batterie zu erhalten, das Staufach unter dem Beifahrersitz anheben.
2. Das schwarze Batteriekabel (–) zuerst abklemmen. Anschließend das rote Batteriekabel (+) abklemmen.
3. Das Batteriehalteband abnehmen.
4. Die Batterie aus dem Fahrzeug heben. Eine gefüllte Batterie nicht seitwärts kippen, da sonst Batteriesäure auslaufen kann.

### HINWEIS

Verschüttete Batteriesäure sofort mit einer Lösung aus einem Esslöffel Haushaltsnatron und einer Tasse Wasser abwaschen, um Schäden am Fahrzeug zu verhindern.

## EINLAGERUNG DER BATTERIE

Wird das Fahrzeug für einen Zeitraum von mindestens drei Monaten nicht benutzt, die Batterie ausbauen, voll aufladen und an einem vor direkter Sonneneinstrahlung geschützten, kühlen und trockenen Ort lagern. Während der Einlagerung die Batteriespannung jeden Monat prüfen und die Batterie wieder aufladen, sodass sie stets vollständig geladen ist.

### TIPP

Zur Aufrechterhaltung der Batterieladung das Polaris-Erhaltungsladegerät verwenden oder einmal pro Monat zum Ausgleich der normalen Selbstentladung der Batterie aufladen. Das Erhaltungsladegerät kann während der gesamten Einlagerungszeit am Stromnetz angeschlossen bleiben und lädt die Batterie automatisch wieder auf, wenn die Spannung unter einen festgelegten Wert absinkt.

# REINIGUNG UND EINLAGERUNG

## WASCHEN DES FAHRZEUGS

Eine regelmäßige Pflege verhilft dem POLARIS-Fahrzeug nicht nur zu einem ansprechenden Äußeren, sondern sie trägt auch zu einer langen Lebensdauer vieler Bauteile bei.

### HINWEIS

Ein Hochdruckwasserstrahl kann Teile des Fahrzeugs beschädigen. POLARIS empfiehlt, das Fahrzeug von Hand oder mit einem Gartenschlauch unter Verwendung eines milden Spülmittels zu waschen.

### HINWEIS

Bestimmte Produkte, beispielsweise Insektenschutzmittel und Chemikalien, beschädigen die Kunststoffflächen. Produkte dieser Art nicht in Kontakt mit dem Fahrzeug gelangen lassen.

Die besten und sichersten Hilfsmittel zum Waschen eines POLARIS-Fahrzeugs sind ein Gartenschlauch und ein Eimer Wasser mit mildem Spülmittel.

1. Ein Profi-Reinigungstuch verwenden. Zuerst die oberen, dann die unteren Fahrzeugteile reinigen.
2. Häufig mit sauberem Wasser nachspülen.
3. Die Flächen mit einem Fensterleder trocknen, um die Bildung von Wasserflecken zu vermeiden.

## WASCHTIPPS

- Keine aggressiven Reinigungsmittel verwenden, die den Lack zerkratzen könnten.
- Das Fahrzeug nicht mit einem Hochdruckreiniger waschen.
- Keine mittelstarken oder Hochleistungspolituren auf den Glanzflächen verwenden.
- Stets saubere Tücher, Schwämme und Polierscheiben zum Reinigen und Polieren des Fahrzeugs verwenden. Alte oder bereits benutzte Textilien und Polierscheiben können Schmutzpartikel enthalten, die die Glanzflächen zerkratzen.
- Unmittelbar nach der Wäsche alle Fettnippel abschmieren. Um Wasser, das möglicherweise in den Motor oder die Auspuffanlage gelangt ist, zu trocknen, den Motor eine Weile laufen lassen.

Sollte (entgegen unseren Empfehlungen) ein Hochdruckreiniger zum Abspritzen des Fahrzeugs verwendet werden, ist äußerste Vorsicht geboten. Das Wasser kann Bauteile beschädigen, das Absplittern von Lack bewirken und Aufkleber ablösen. Den Wasserstrahl nicht auf folgende Stellen richten:

- Radlager
- Kühler
- Getriebedichtungen
- Bremsen
- Türdichtungen (sofern vorhanden)
- Verdeck und Karosserieteile
- Aufkleber und Beschriftungen
- elektrische Bauteile und Kabel
- Komponenten des Luftansaugtrakts
- Fensterdichtungen (sofern vorhanden)

Sollten Text- oder Grafikaufkleber unleserlich werden oder sich ablösen, bitte bei einem POLARIS-Händler oder einem anderen qualifizierten Spezialisten einen Ersatzaufkleber erwerben. Ersatz-Sicherheitsaufkleber können bei POLARIS kostenlos bezogen werden.

## POLIEREN DES FAHRZEUGS

POLARIS empfiehlt eine handelsübliche Sprühmöbelpolitur zum Polieren der Glanzflächen an diesem POLARIS-Fahrzeug. Die Anweisungen auf dem Behälter befolgen.

### POLIERTIPPS

- Keine Kfz-Produkte verwenden, da manche davon die Glanzflächen des Fahrzeugs zerkratzen können.
- Stets saubere Tücher, Schwämme und Polierscheiben zum Reinigen und Polieren des Fahrzeugs verwenden. Alte oder bereits benutzte Textilien und Polierscheiben können Schmutzpartikel enthalten, die die Glanzflächen zerkratzen.

## PFLEGE VON CHROMFELGEN (SOFERN VORHANDEN)

Durch sachgerechte Pflege können die Chromfelgen vor Rost geschützt und ihre Lebensdauer verlängert werden. Somit können die Räder noch nach Jahren wie neu aussehen. Chromfelgen, die mit Streusalz (oder salzhaltiger Luft in Küstengebieten) in Berührung kommen, rosten leichter, wenn sie nicht sorgsam gepflegt werden. Chromfelgen häufiger reinigen, wenn sie mit Salz oder sonstigen korrosionsfördernden Substanzen in Berührung kommen.

1. Die Chromfelgen häufig waschen. Ein mildes Spülmittel verwenden. Auf verchromten oder lackierten Flächen niemals Putzmittel mit Schleifkörpern verwenden.
2. Gründlich mit sauberem Wasser nachspülen. Spülmittel, Reinigungsmittel, Salz, Schmutz, Morast und andere Stoffe können Korrosion verursachen.
3. Die Chromfelgen regelmäßig nach der Reinigung polieren. Dazu eine Chrompolitur aus dem Kfz-Fachhandel verwenden.
4. Alle verchromten Felgen nach der Politur regelmäßig und großzügig mit witterungsbeständigem Wachs behandeln. Ein für Chromflächen geeignetes Produkt wählen. Die Produktaufkleber und die Gebrauchsanweisung lesen und befolgen.

## ROSTBEKÄMPFUNG

Sollte die Bildung leichten Rosts auf der Chromveredelung festgestellt werden, kann dieser mit Stahlwolle (Typ #0000-OTT) entfernt werden. Die betroffenen Bereiche leicht mit der Stahlwolle abreiben, bis die Rostflecken entfernt sind. Das Rad anschließend nach der obigen Anleitung reinigen und polieren.

## TIPPS ZUR EINLAGERUNG

### HINWEIS

Während der Einlagerungszeit sollte der Motor nicht angelassen werden, da sonst der durch die Vernebelung entstandene schützende Ölfilm beeinträchtigt wird und der Motor Schaden nehmen kann. Den Motor während der Einlagerungszeit nie anlassen.

## AUSSENREINIGUNG

Nötige Reparaturen vornehmen und das Fahrzeug den Empfehlungen entsprechend reinigen.

## STABILISIEREN DES KRAFTSTOFFS

1. Kraftstofftank füllen.
2. „POLARIS Carbon Clean Fuel Treatment“ oder „POLARIS Fuel Stabilizer“ oder gleichwertige Kraftstoffzusätze oder -stabilisatoren zusetzen. Die empfohlene Menge der Gebrauchsanweisung auf dem Behälter entnehmen. Carbon Clean entfernt Wasser aus der Kraftstoffanlage, stabilisiert das Benzin und löst Kohleablagerungen von Kolben, Kolbenringen, Ventilen und Auspuffanlagen.
3. Den Motor 15–20 Minuten lang laufen lassen, damit sich das Stabilisierungsmittel im gesamten Kraftstoffsystem verteilen kann.

## ÖL UND ÖLFILTER

Das Motoröl und den Ölfilter wechseln. Siehe Abschnitt Motoröl.

## LUFTFILTER/LUFTFILTERGEHÄUSE

Luftfilter wechseln. Siehe Kapitel Wartung Luftfiltergehäuse reinigen.

## FLÜSSIGKEITSSTÄNDE

Die Stände aller Flüssigkeiten kontrollieren. Flüssigkeiten entsprechend der Routinewartungstabelle auffüllen bzw. auswechseln.

- Getriebeflüssigkeit für bedarfsgesteuerten Antrieb (Vorderachsgetriebe)
- Hintere Getriebegehäuseflüssigkeit (sofern vorhanden)
- Getriebeflüssigkeit
- Bremsflüssigkeit (alle zwei Jahre sowie bei dunkler Verfärbung oder Verunreinigung wechseln)
- Kühlmittel (Konzentration messen/auffüllen)

## PRÜFEN UND ABSCHMIEREN

Alle Seilzüge kontrollieren und alle Bereiche des Fahrzeugs gemäß den Empfehlungen der Routinewartungstabelle abschmieren.

---

## **EINNEBELN DES MOTORS**

1. Die Kraftstoffanlage mit „POLARIS Carbon Clean“ oder einem gleichwertigen Kraftstoffanlagenreiniger reinigen. Die Anweisungen auf dem Behälter befolgen. Motor anlassen. Den Motor einige Minuten lang laufen lassen, so dass das Carbon Clean die Einspritzdüsen erreicht. Motor abstellen.
2. Zündkerzen ausbauen und  $29,5\text{--}44\text{ cm}^3$  (1–1,5 oz) Motoröl einträufeln. Um die Zündkerzenbohrungen besser zu erreichen, ein Stück durchsichtigen Schlauch mit einem Durchmesser von 6 mm (1/4 in) und eine kleine elastische Plastikspritzflasche mit der abgemessenen Ölmenge füllen. *Sorgfältig vorgehen! Falls das Öl nicht genau in die Zündkerzenbohrungen geträufelt wird, läuft es von den Vertiefungen für die Zündkerzen in die Öffnung vor dem Zylinderkopf und erweckt den Eindruck eines Öllecks.*
3. Die Zündkerzen wieder einbauen. Mit dem vorgegebenen Drehmoment anziehen.
4. Dielektrisches Fett auf die Innenseite jeder Zündkerzenkappe auftragen. *Den Deckel zu diesem Zeitpunkt noch nicht auf die Zündkerze stecken.*
5. Motor mehrmals durchdrehen. Dadurch wird das frische Öl um die Kolbenringe und -stege herum und an den Zylinderinnenwänden verteilt und bildet einen schützenden Ölfilm.
6. Die Zündkerzenstecker wieder aufstecken.
7. Wird kein POLARIS-Additiv für die Kraftstoffanlage verwendet, müssen der Kraftstofftank, die Kraftstoffleitungen und die Einspritzventile vollständig von Benzin entleert werden.

## **EINLAGERUNGsort/ABDECKUNG**

Der Lagerungsort muss gut belüftet sein. Das Fahrzeug mit einer POLARIS-Originalabdeckung abdecken. Keine Plastikplanen oder beschichtete Materialien verwenden, Diese verhindern eine ausreichende Luftzirkulation und begünstigen die Bildung von Kondenswasser, das Korrosion und Rostbildung fördert.

## WIEDERINBETRIEBNAHME NACH DER EINLAGERUNG



Motorabgase enthalten giftiges Kohlenmonoxid und können zu Bewusstlosigkeit und zum Tode führen. Motor niemals in einem geschlossenen Raum laufen lassen.

1. Batteriesäurestand kontrollieren und Batterie aufladen, sofern nötig. Batterie in das Fahrzeug einbauen. Sicherstellen, dass der Batterieentlüftungsschlauch korrekt verläuft und nicht eingeklemmt oder behindert wird.
2. Sicherstellen, dass die Zündkerzen fest sitzen.
3. Kraftstofftank mit Kraftstoff auffüllen.
4. Alle Stellen prüfen, die im Abschnitt Prüfungen vor Fahrtantritt aufgeführt sind. *Festigkeit von Schrauben, Muttern und sonstigen Befestigungsteilen sollten von einem Vertragshändler oder einem anderen qualifizierten Wartungsbetrieb überprüft werden.*
5. Das Abschmieren entsprechend den zeitlichen Vorgaben der Routinewartungstabelle durchführen.

## TRANSPORTIEREN DES FAHRZEUGS

Beim Transport des Fahrzeugs bitte nach den folgenden Anweisungen verfahren.

1. Bremsen betätigen.
2. Ganghebel in Stellung PARKEN bringen. Motor abstellen.
3. Vor dem Verlassen des Fahrzeugs das Bremspedal langsam freigeben und sicherstellen, dass sich der Ganghebel in der Stellung PARKEN (P) befindet.
4. Zündschlüssel abziehen, damit er während des Transports nicht verloren geht.
5. Kraftstofftankdeckel und Sitz sichern. Sicherstellen, dass der Sitz ordnungsgemäß befestigt und nicht locker ist.



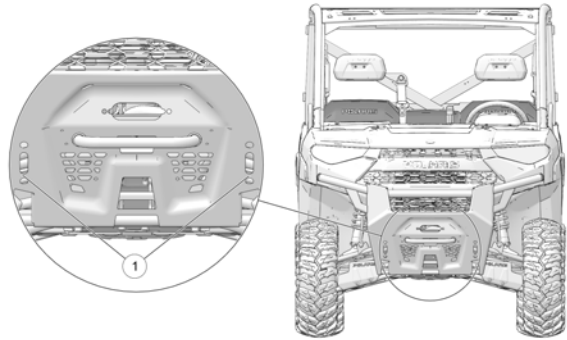
Ladung und andere nicht befestigte Fahrzeugteile können beim Transport des Fahrzeugs wegfliegen. Vor dem Transport die Ladung sichern oder entfernen und das Fahrzeug auf lose Teile überprüfen.

Falls das Fahrzeug auf einem offenen Anhänger transportiert wird, muss das Fahrzeug **NACH VORNE ZEIGEN** oder das Dach muss entfernt werden.

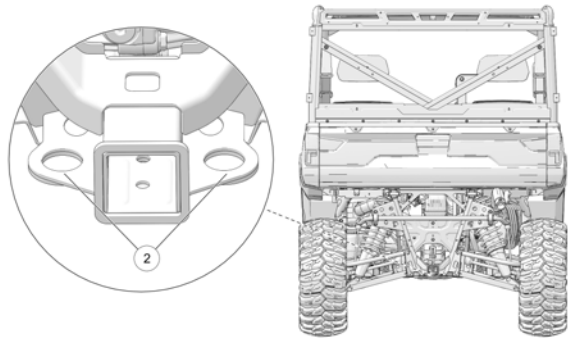
Missachtung dieser Anweisung kann dazu führen, dass das Dach durch Luftströme, Vibrationen oder durch andere Faktoren vom Fahrzeug abgetrennt wird. Dies kann Unfälle verursachen und zu schweren oder tödlichen Verletzungen führen.

6. Das Fahrzeug immer mit geeigneten Gurten oder Seilen an den dafür vorgesehenen Befestigungspunkten (vorne und hinten) am Anhänger befestigen.

① Vordere  
Befestigungspunkte



② Hintere  
Befestigungspunkte



**HINWEIS**

**Die Halterung für den Kabelbaum des Anhängers (sofern vorhanden) wurde aus Gründen der Übersichtlichkeit entfernt.**





## TECHNISCHE DATEN

### RANGER 1000 MD/ZUGMASCHINE

Zulässiges Gesamtgewicht (einschließlich Fahrer, Beifahrer, Ladung und Zubehör)	1356 (2989 lb)
Trockengewicht	676,67 kg (1492 lb)
Kraftstofftankkapazität	43 L (11,35 gal)
Motoröl-Fassungsvermögen	2,4 L (2,5 qt)
Kühlmittel-Fassungsvermögen	4,75 L (5 qt)
Gesamtlänge	305 cm (120 in)
Gesamtbreite	159 cm (62,5 in)
Gesamthöhe	191 cm (75 in)
Radstand	206 cm (81 in)
Pritschenabmessungen (innen)	93 x 137 x 29 cm (36,5 x 54 x 11,5 in)
Maximale gebremste Anhänger­masse (Zugmaschine)	2035 kg (4486 lb)
Maximale ungebremste Anhänger­masse (Zugmaschine)	400 kg (882 lb)
Bodenfreiheit	30,5 cm (12 in)
Min. Wendekreis	401 cm (158 in)
Anhängelast	1134 kg (2500 lb)
Maximale Deichsellast	68 kg (150 lb)
Max. Pritschenlast	454 kg (1000 lb) 272 kg (600 lb) (Modelle für Kalifornien)
Motor	Zwei Zylinder, Viertakt, oben liegende Nockenwelle
Hubraum	999 cm <sup>3</sup>
Bohrung x Hub (mm)	93 x 73,5 mm
Lichtmaschinenleistung	660 W bei 3000 U/min oder 900 W bei 3000 U/min (sofern vorhanden)
Verdichtungsverhältnis	10,5:1

# TECHNISCHE DATEN

Anlasssystem	Elektrisch
Kraftstoffanlage	Elektronische Kraftstoffeinspritzung
Zündverstellung	Über Motorsteuergerät (ECU) 32° +/- 2° bei 5000 U/min
Zündkerzen/Elektrodenabstand	Autolite® 5684/Nennwert 0,85 mm
Schmiersystem	Nasssumpf
Kühlung	Flüssig
Vorderachsaufhängung	Doppeldreieckslenker, Einzelradaufhängung vorn, Federweg 25,4 cm (10,0 in)
Hinterachsaufhängung	Doppeldreieckslenker, Einzelradaufhängung hinten, Federweg 25,4 cm (10,0 in)
Zündanlage	Digital CDI
Antriebsart	PVT-Getriebe
Schaltung	Einzelhebel (H/L/N/R/P)
Untersetzung – niedriger Gang	Vorne 8,56:1/Hinten 25,59:1
Untersetzung – Rückwärtsgang	Vorne 7,67:1/Hinten 22,92:1
Untersetzung – hoher Gang	Vorne 4,03:1/Hinten 12,05:1
Übersetzungsverhältnis – vorne	42,11:1 (ohne EPS) 42,13:1 (EPS)
Reifengröße – vorne	Basismodell: 26 x 9R12, PXT Lastindex: 64/Geschwindigkeitsindex: K Premium: 27 x 9-12, MU51 Lastindex: 73/Geschwindigkeitsindex: J
Reifengröße – hinten	Basismodell: 26 x 11R12, PXT Lastindex: 83/Geschwindigkeitsindex: G Premium: 27 x 11-12, MU52 Lastindex: 85/Geschwindigkeitsindex: J
Reifendruck – vorne	69 kPa (10 psi)
Reifendruck – hinten	96,5 kPa (14 psi)
Bremsen vorne/hinten	Pedalbetätigt, hydraulisch, Scheibenbremsen, 4 Räder

Kühlerhaubenscheinwerfer	Halogen Fern-/Abblendlicht – 60/55 W (Philips H4) Standlicht – 5 W (Philips W5W) Kontrollleuchte – 21 W (Philips PY21W)
Schlussleuchten	LED
Bremsleuchte	LED
A – bewerteter Schalldruckpegel am Ohr des Fahrers	77,8 dB(A)
C – bewerteter Schalldruckpegel	100,5 dB(C)
Bewerteter Schalleistungspegel	Nicht zutreffend
Gewichteter Hand-Arm-Vibrationspegel	2,03 m/s <sup>2</sup>
Gewichteter Sitzvibrationspegel	0,071 m/s <sup>2</sup>
Unsicherheit von Lärmmessungen	3 dB
Unsicherheit für Schwingungsmessungen	N/A m/s <sup>2</sup>

Die Lärmemissionswerte werden gemäß Anhang F der EN 16990:2020 ermittelt. Die gemessenen Lärm- und Schwingungswerte beziehen sich auf stehende Fahrzeuge. Die Lärm- und Schwingungswerte während des Betriebs/der Fahrt bei vorhersehbarer normaler Nutzung der Fahrzeuge unterscheiden sich nicht wesentlich.

## RANGER 1000 TRAKTOR

Maximale Traglast (einschließlich Fahrer, Beifahrer, Ladung, Zubehör)	1354 (2985 lb)
Trockengewicht	686 (1512 lb)
Kraftstofftankkapazität	43 L
Motoröl-Fassungsvermögen	2,4 L
Kühlmittel-Fassungsvermögen	4,75 L
Gesamtlänge	305 cm (120 in)
Gesamtbreite	159 cm
Gesamthöhe	191 cm
Radstand	206 cm
Pritschenabmessungen (innen)	93 x 137 x 29 cm
Bodenfreiheit	30,5 cm

## TECHNISCHE DATEN

Min. Wendekreis	401 cm
Anhängelast	1134 kg
Maximale Deichsellast	68 kg
Maximale gebremste Anhänger­masse	1000 kg
Maximale ungebremste Anhänger­masse	730 kg
Max. Pritschenlast	454 kg
Motor	Zwei Zylinder, Viertakt, oben liegende Nockenwelle
Hubraum	999 cm <sup>3</sup>
Bohrung x Hub (mm)	93 x 73,5 mm
Lichtmaschinenleistung	660 W bei 3000 U/min oder 900 W bei 3000 U/min (sofern vorhanden)
Verdichtungsverhältnis	10,5:1
Anlasssystem	Elektrisch
Kraftstoffanlage	Elektronische Kraftstoffeinspritzung
Zündverstellung	Über Motorsteuergerät (ECU) 32° +/- 2° bei 5000 U/min
Zündkerzen/Elektrodenabstand	Autolite® 5684/Nennwert 0,85 mm
Schmiersystem	Nasssumpf
Kühlung	Flüssig
Vorderachsaufhängung	Doppeldreieckslenker, Einzelradaufhängung vorn, Federweg 25,4 cm
Hinterachsaufhängung	Doppeldreieckslenker, Einzelradaufhängung hinten, Federweg 25,4 cm
Zündanlage	Digital CDI
Antriebsart	PVT-Getriebe
Schaltung	Einzelhebel (H/L/N/R/P)
Untersetzung – niedriger Gang	Vorne 8,56:1/Hinten 25,59:1

# TECHNISCHE DATEN

Untersetzung – Rückwärtsgang	Vorne 7,67:1/Hinten 22,92:1
Untersetzung – hoher Gang	Vorne 4,03:1/Hinten 12,05:1
Übersetzungsverhältnis – vorne	42,11:1 (ohne EPS) 42,13:1 (EPS)
Reifengröße – vorne	Basismodell: 26 x 9R12, PXT Lastindex: 64/Geschwindigkeitsindex: K Premium: 27 x 9-12, MU51 Lastindex: 73/Geschwindigkeitsindex: J
Reifengröße – hinten	Basismodell: 26 x 11R12, PXT Lastindex: 83/Geschwindigkeitsindex: G Premium: 27 x 11-12, MU52 Lastindex: 85/Geschwindigkeitsindex: J
Reifendruck – vorne	69 kPa
Reifendruck – hinten	96,5 kPa
Bremsen vorne/hinten	Pedalbetätigt, hydraulisch, Scheibenbremsen, 4 Räder
Kühlerhaubenscheinwerfer	Halogen Fern-/Abblendlicht – 60/55 W (Philips H4) Standlicht – 5 W (Philips W5W) Kontrollleuchte – 21 W (Philips PY21W)
Kühlerhaubenscheinwerfer	Halogen Fern-/Abblendlicht – 60/55 W (Philips H4) Standlicht – 5 W (Philips W5W) Kontrollleuchte – 21 W (Philips PY21W)
Schlussleuchten	LED
Bremsleuchte	LED
Lärmpegel am Ohr des Fahrers	74,5 dB(A)
Lärm in Bewegung	79,4 dB(A)

## AUSGANGS-ÜBERSETZUNGSVERHÄLTNISSE

	Vorne	Hinten
ABBLENDLICHT	8,56:1	25,59:1
FERNLICHT	4,03:1	12,05:1
RÜCKWÄRTSGANG	7,67:1	22,90:1

## TECHNISCHE DATEN

---

### SITZ-VIBRATION

<b>FAHRER</b>	<b>AWF</b>	<b>AWS</b>	<b>VERHÄLTNIS</b>
98 kg	2,8	1,0	0,4
59 kg	2,6	1,1	0,4

# POLARIS-PRODUKTE

## SCHMIERMITTEL/WARTUNGSPRODUKTE

PRODUKT	GRÖSSE (ANZAHL)	ANZAHL	TEILENUMMER
Vernebelungsöl	355 mL Aerosol	12	2870791
	0,95 L	12	2871517
PS-4	0,95 L	12	2876244
	1,90 L	8	2877490
	3,8 L	4	2876245
PS-4 Extreme Duty	0,95 L	12	2878920
	1,90 L	8	2878922
	3,8 L	4	2878919
AGL	0,95 L	12	2878068
	3,8 L	4	2878069
Pumpe für Gallonen-Kanister	—	1	2870465
Bedarfsgesteuertes Antriebssystem	0,95 L	12	2877922
	9,5 L	2	2877923
Frostschutzmittel/ Kühlfüssigkeit	0,95 L	12	2880514
	3,8 L	6	2880513
Fettpresse, Premium All Season	—	1	2871312
Ganzjahresschmierfett All Season	Vier Packungen je 89 mL	6	2871322
	414 mL Kartusche	1	2871423
Premium-Anlasserantriebsfett	—	1	2871460
Kardangelenschmierfett	Tube mit 89 mL	24	2871515
	414 mL Kartusche	1	2871551
Dielektrisches Fett (Nyogel®)	—	1	2871329
Carbon Clean	355 mL Flasche	12	2871326
Kraftstoff-Stabilisierungsmittel	473 mL	12	2870652
	9,5 L	2	2872280
DOT 4-Bremsflüssigkeit	—	1	2872189

## POLARIS-PRODUKTE

<b>PRODUKT</b>	<b>GRÖSSE (ANZAHL)</b>	<b>ANZAHL</b>	<b>TEILENUMMER</b>
Gewindedichtungsmittel Loctite® 565	—	1	2871956
Ladegerät POLARIS Battery Tender	—	1	2859044



# BEHEBEN VON STÖRUNGEN

## ANTRIEBSRIEMENVERSCHLEISS/RIEMEN VERSENGT

MÖGLICHE URSACHE	LÖSUNG
Hochfahren auf die Ladefläche eines Kleinlasters oder eines hohen Anhängers im hohen Gang (H)	Zum Verladen niedrigen Gang (L) benutzen.
Anfahren an einer steilen Steigung	Niedrigen Gang (L) benutzen.
Fahren mit zu niedriger Motordrehzahl oder Fahrgeschwindigkeit – 4,8–11,3 km/h	Mit höherer Motordrehzahl fahren oder häufiger niedrigen Gang (L) benutzen.
Unzureichendes Warmlaufen bei kalter Witterung	Motor mindestens 5 Minuten lang warmlaufen lassen. Getriebe in den Leerlauf (N) schalten, mit dem Gaspedal 5–7 kurze Impulse von etwa 1/8 des Gaspedalwegs geben. Dadurch wird der Riemen flexibler und neigt weniger zum Heißlaufen.
Zu langsames/zu frühes Einkuppeln	Gaspedal rasch und effektiv betätigen.
Ziehen eines Anhängers/Schieben einer Last bei niedriger Motordrehzahl oder Fahrgeschwindigkeit	Nur niedrigen Gang (L) benutzen.
Einsatz von Arbeitsgeräten/Pflügen	Nur niedrigen Gang (L) benutzen.
Fahrzeug in Schlamm oder Schnee stecken geblieben	Niedrigen Gang (L) einlegen und mit schnellen, aggressiven Gaspedalimpulsen einkuppeln. <b>WARNUNG: Übertriebenes Gas geben kann zum Kontrollverlust und zum Überschlagen des Fahrzeugs führen.</b>
Überfahren großer Hindernisse aus dem Stand	Niedrigen Gang (L) einlegen und mit schnellen, kurzen, aggressiven Gaspedalimpulsen einkuppeln. <b>WARNUNG: Übertriebenes Gas geben kann zum Kontrollverlust und zum Überschlagen des Fahrzeugs führen.</b>
Riemen schlüpft, nachdem Wasser oder Schnee in das PVT-Getriebe eingedrungen ist	PVT trocknen lassen. Kein Wasser in den PVsT-Ansaugtrakt eindringen lassen. Weitere Einzelheiten können dem Abschnitt „Ansaugtrakt-Vorfilter“ entnommen werden. Wenn wiederholt Flüssigkeit austritt, Kupplungsdichtungen auf Beschädigung prüfen.
Kupplungsstörung	Ein Vertragshändler kann behilflich sein.
Schwache Motorleistung	Auf verstopften Luftfilter, verstopften Kraftstoffilter, Wasser im Kraftstoff oder Verunreinigungen im Kraftstofftank oder in den Kraftstoffleitungen prüfen. Ein Vertragshändler kann behilflich sein.

## BEHEBEN VON STÖRUNGEN

MÖGLICHE URSACHE	LÖSUNG
Rutschen des nicht warmgelaufenen Riemens	Riemen immer warmlaufen lassen. Hierzu ca. 1,6 km mit weniger als 48 km/h zurücklegen (bei Temperaturen unter dem Gefrierpunkt 8 km fahren).
Falscher Riemen oder Riemen fehlt	Empfohlenen Riemen einbauen.
Riemen nicht richtig eingefahren	Neuen Riemen und/oder neue Kupplung immer einfahren.

## MOTOR DREHT NICHT DURCH

MÖGLICHE URSACHE	LÖSUNG
Batteriespannung zu schwach	Batterie aufladen.
Batterieanschlüsse sitzen locker	Alle Anschlüsse prüfen und anziehen.
Magnetschalteranschlüsse sitzen locker	Alle Anschlüsse prüfen und anziehen.
Wackelkontakte an der elektronischen Steuerung	Steckverbinder prüfen, reinigen, wieder anschließen.

## MOTOR DREHT DURCH, ABER SPRINGT NICHT AN

MÖGLICHE URSACHE	LÖSUNG
Kraftstofftank leer	Tanken.
Wasser im Kraftstoff	Kraftstoffanlage entleeren und wieder befüllen.
Kraftstoff alt oder nicht empfohlener Typ	Frischen Kraftstoff des empfohlenen Typs tanken.
Zündkerze verrußt oder defekt	Zündkerze prüfen, wenn nötig austauschen.
Kein Zündfunke	Zündkerze prüfen, wenn nötig austauschen.
Wasser oder Kraftstoff im Kurbelgehäuse	Ein Vertragshändler kann behilflich sein.
Batteriespannung zu schwach	Batterie auf 12,8 V Gleichstrom aufladen.
Mechanische Störung	Ein Vertragshändler kann behilflich sein.

## MOTORFEHLZÜNDUNGEN

MÖGLICHE URSACHE	LÖSUNG
Zu schwache Zündfunken	Zündkerzen prüfen, reinigen und/oder austauschen.
Falscher Zündkerzenelektrodenabstand oder Hitzebereich	Elektrodenabstand nach Vorgabe einstellen oder Zündkerze austauschen.
Kraftstoff alt oder nicht empfohlener Typ	Frischen Kraftstoff des empfohlenen Typs tanken.
Zündkabel falsch angeschlossen	Ein Vertragshändler kann behilflich sein.
Mechanische Störung	Ein Vertragshändler kann behilflich sein.
Zündkabel sitzen locker	Alle Anschlüsse prüfen und anziehen.
Wasser im Kraftstoff	Frischen Kraftstoff des empfohlenen Typs tanken.

## MOTOR KLINGELT ODER KLOFFT

MÖGLICHE URSACHE	LÖSUNG
Schlechte Kraftstoffqualität oder zu niedrige Oktanzahl	Durch Kraftstoff des empfohlenen Typs ersetzen.
Falscher Zündkerzenelektrodenabstand oder Hitzebereich	Elektrodenabstand nach Vorgabe einstellen oder Zündkerze austauschen.

## MOTOR LÄUFT UNRUHIG, BLEIBT STEHEN ODER HAT FEHLZÜNDUNGEN

MÖGLICHE URSACHE	LÖSUNG
Zündkerze verrußt oder defekt	Zündkerzen prüfen, reinigen und/oder austauschen.
Zündkabel abgenutzt oder defekt	Ein Vertragshändler kann behilflich sein.
Falscher Zündkerzenelektrodenabstand oder Hitzebereich	Elektrodenabstand nach Vorgabe einstellen oder Zündkerze austauschen.
Zündkabel sitzen locker	Alle Anschlüsse prüfen und anziehen.
Wasser im Kraftstoff	Durch frischen Kraftstoff ersetzen.
Batteriespannung zu schwach	Batterie auf 12,8 V Gleichstrom aufladen.
Falscher Kraftstoff	Durch Kraftstoff des empfohlenen Typs ersetzen.
Luftfilter verstopft	Prüfen; reinigen oder austauschen.

## BEHEBEN VON STÖRUNGEN

MÖGLICHE URSACHE	LÖSUNG
Ansaugtrakt-Vorfilter verstopft	Prüfen und reinigen (mit Seifenwasser) oder austauschen.
Sonstige mechanische Störung	Ein Vertragshändler kann behilflich sein.

## MOTOR BLEIBT STEHEN ODER VERLIERT KRAFT

MÖGLICHE URSACHE	LÖSUNG
Kraftstofftank leer	Tanken.
Kraftstofftankentlüftungsleitung geknickt oder verstopft	Prüfen und austauschen.
Wasser im Kraftstoff	Durch frischen Kraftstoff ersetzen.
Zündkerze verrußt oder defekt	Zündkerzen prüfen, reinigen und/oder austauschen.
Zündkabel abgenutzt oder defekt	Ein Vertragshändler kann behilflich sein.
Falscher Zündkerzenelektrodenabstand oder Hitzebereich	Elektrodenabstand nach Vorgabe einstellen oder Zündkerze austauschen.
Zündkabel sitzen locker	Alle Anschlüsse prüfen und anziehen.
Schwache Batteriespannung	Batterie auf 12,8 V Gleichstrom aufladen.
Falscher Kraftstoff	Frischen Kraftstoff des empfohlenen Typs tanken.
Luftfilter verstopft	Prüfen; reinigen oder austauschen.
Ansaugtrakt-Vorfilter verstopft	Prüfen und reinigen (mit Seifenwasser) oder austauschen.
Sonstige mechanische Störung	Ein Vertragshändler kann behilflich sein.
Motor überhitzt	Kühlergrill und Kühler reinigen, Motor außen waschen. Ihr Händler kann behilflich sein.
Verstopfter Funkenfänger	Reinigen oder ersetzen
Kühlmittelstand niedrig	Kühlmittelstand prüfen.

---

## GARANTIE

### BESCHRÄNKTE GARANTIE

POLARIS Industries Inc., 2100 Highway 55, Medina, MN 55340 USA (POLARIS) gewährt auf alle Bauteile des POLARIS-Fahrzeugs eine BESCHRÄNKTE GARANTIE VON ZWEI JAHREN für Material- und Verarbeitungsmängel. POLARIS garantiert ferner, dass der Funkenfänger dieses Produkts die Effizienzanforderungen der Norm 5100-1C der US-Forstbehörde (USFS) für mindestens 1000 Betriebsstunden erfüllt, sofern das Fahrzeug unter normalen Bedingungen betrieben und der Funkenfänger den Empfehlungen von POLARIS entsprechend gewartet und montiert wird.

Diese Garantie deckt die Ersatzteil- und Arbeitskosten für Reparatur oder Ersatz fehlerhafter Teile und beginnt am Datum des Kaufs durch den ursprünglichen Einzelhandelskäufer. Diese Garantie kann während ihrer Gültigkeitsfrist durch einen POLARIS-Händler auf einen neuen Käufer übertragen werden, aber durch eine solche Übertragung wird die Garantiedauer nicht verlängert. Die Dauer dieser Garantie kann sich je nach den in verschiedenen Ländern geltenden Gesetzen und Vorschriften unterscheiden.

### ANMELDUNG

Beim Verkauf muss die Garantieanmeldung vom Händler ausgefüllt und innerhalb von zehn Tagen an POLARIS eingesandt werden. Nach dem Erhalt dieser Anmeldung erfasst POLARIS die Anmeldung zur Aktivierung der Garantie. Der Käufer erhält keine gesonderte Bestätigung seiner Garantieanmeldung, da die Kopie der Garantieanmeldung als Beleg für den Anspruch auf Garantieleistungen gilt. Sollte der Eigentümer nicht das Original der Garantieanmeldung unterschrieben und lediglich das Kundenexemplar ausgehändigt bekommen haben, sollte er unverzüglich mit einem Händler Verbindung aufnehmen. DIE GARANTIE GILT NUR UNTER DER VORAUSSETZUNG, DASS IHR FAHRZEUG BEI POLARIS ANGEMELDET WURDE. Im Interesse eines störungsfreien Betriebs ist es unerlässlich, dass das Fahrzeug durch den Händler vorbereitet und betriebsbereit gemacht wird. Der Kauf einer Maschine in der Transportkiste ohne ordnungsgemäße Vorbereitung durch den Händler hat den Verlust der Werksgarantie zur Folge.

## GELTUNGSBEREICH DER GARANTIE UND AUSSCHLÜSSE

### BESCHRÄNKUNGEN DER GARANTIEN UND RECHTSBEHELFE

Nicht unter die beschränkte POLARIS-Garantie fallen Störungen, die nicht durch Material- oder Verarbeitungsmängel bedingt sind. DIESE GARANTIE DECKT KEINE ANSPRÜCHE AUF DER BASIS EINES FEHLERHAFTEN DESIGNS. Weiterhin deckt diese Garantie keine Fälle höherer Gewalt, keine Unfallschäden, keine Abnutzung infolge normalen Gebrauchs und keine Fälle einer missbräuchlichen Verwendung oder unsachgemäßen Handhabung. Des Weiteren deckt diese Garantie keine Fahrzeuge, Komponenten oder Teile, die technisch verändert oder modifiziert, vernachlässigt, unzureichend gewartet oder zu Zwecken verwendet wurden, für die sie nicht konstruiert wurden, wie Rennen und Wettkämpfe.

Diese Garantie schließt ferner Schäden oder Ausfälle aus, die auf Folgendes zurückzuführen sind: nicht sachgemäße Schmierung, falsche Motoreinstellung, Verwendung ungeeigneten Kraftstoffs, Schönheitsmängel infolge externer Einflussfaktoren, Wärme, Kälte oder Verunreinigungen, Fahrerfehler oder missbräuchliche Verwendung, unsachgemäße Ausrichtung, Spannung, Einstellung oder Höhenkompensation von Komponenten, Verunreinigung durch Schnee, Wasser, Schmutz oder sonstige Fremdkörper, unsachgemäße Wartung, umgebaute Komponenten, Verwendung von Nachrüst- oder unbefugten Komponenten, Zubehörteilen oder Anbauprodukten, Verwendung nicht zugelassener Software oder Kalibrierungsgeräte, nicht genehmigte Reparaturen oder Reparaturen nach Ablauf der Garantiezeit oder Reparaturen durch nicht autorisierte Werkstätten.

Die Garantie schließt Schäden oder Ausfälle aus, die von missbräuchlicher Verwendung, Unfällen, Brand oder anderen Ursachen herbeigeführt werden, bei denen es sich nicht um Material- oder Ausführungsfehler handelt; sie gilt nicht für Verbrauchsteile, allgemeine Verschleißteile oder Bauteile, die reibenden Flächen, Spannungen, Umwelteinflüssen und/oder Verschmutzungseinflüssen ausgesetzt sind, für die sie nicht konzipiert bzw. bestimmt sind, einschließlich folgender Bestandteile:

- Räder und Reifen
- Teile der Federung
- Bremsanlagenkomponenten
- Sitzbestandteil
- Kupplungen und ihre Bestandteile
- Lenkungsbauteile
- Batterien
- Glühlampen/versiegelte Scheinwerfer
- Filter
- Schmiermittel
- Buchsen
- Behandelte und unbehandelte Oberflächen
- Vergaser-/Drosselklappengehäusekomponenten
- Motorkomponenten
- Antriebsriemen
- Hydraulikkomponenten und Flüssigkeiten
- Überlastschalter/Sicherungen
- Elektronische Komponenten
- Zündkerzen
- Dichtmittel
- Kühlmittel
- Lager

---

## SCHMIERMITTEL UND FLÜSSIGKEITEN

1. Das Mischen von Motorölen verschiedener Marken oder die Verwendung einer anderen als der empfohlenen Ölsorte kann zu Motorschäden führen. Wir empfehlen die Verwendung von POLARIS-Motoröl.
2. Schäden oder Ausfälle aufgrund nicht empfohlener Schmiermittel oder Flüssigkeiten sind unter Umständen von dieser Garantie ausgeschlossen.

Diese Garantie bietet keine Deckung für persönliche Verluste oder Aufwendungen, einschließlich Kilometergeld, Transportkosten, Hotels, Mahlzeiten, Versand- oder Bearbeitungsgebühren, Produktabholung oder -zustellung, Ersatzmietfahrzeugen, Nutzungsausfall, entgangener Gewinne oder Verlusten an Urlaubs- oder Freizeittagen.

AUSSCHLIESSLICHER RECHTSBEHELF FÜR DIE VERLETZUNG DIESER GARANTIE IST IM ERMESSEN VON POLARIS DIE REPARATUR ODER DER ERSATZ MÄNGELBEHAFTETER MATERIALIEN, KOMPONENTEN ODER PRODUKTE. DIE IN DIESER GARANTIEERKLÄRUNG ZUGEBILLIGTEN RECHTSBEHELFE SIND DIE ALLEINIGEN RECHTSBEHELFE IM FALLE EINER GARANTIEVERLETZUNG. POLARIS HAFTET NICHT GEGENÜBER PERSONEN FÜR BEILÄUFIG ENTSTANDENE ODER FOLGESCHÄDEN JEDWEDER ART, SEI ES, DASS SIE DURCH EINE AUSDRÜCKLICHE ODER STILLSCHWEIGENDE GARANTIE BEGRÜNDET SIND, ODER SEI ES, DASS SIE DURCH EINEN SONSTIGEN VERTRAG, DURCH FAHRLÄSSIGKEIT ODER DURCH SONSTIGE UNERLAUBTE HANDLUNG ODER ANDERWEITIGE UMSTÄNDE BEDINGT SIND. DIESER AUSSCHLUSS VON BEILÄUFIG ENTSTANDENEN ODER FOLGESCHÄDEN GILT UNABHÄNGIG VON UND UNGEACHTET EINER ETWAIGEN ENTSCHEIDUNG, DASS DER AUSSCHLIESSLICHE RECHTSBEHELF SEINEN EIGENTLICHEN ZWECK VERFEHLT HABE.

ALLE STILLSCHWEIGENDEN GARANTIEEN DER MARKTFÄHIGKEIT UND EIGNUNG SIND VON DIESER BESCHRÄNKTEN GARANTIE AUSGESCHLOSSEN. ALLE SONSTIGEN STILLSCHWEIGENDEN GARANTIEEN (EINSCHLIESSLICH STILLSCHWEIGENDER GARANTIEEN DER MARKTFÄHIGKEIT UND EIGNUNG) SIND AUF DIE DAUER DER OBEN GENANNTEN EINJÄHRIGEN GARANTIEFRIST BESCHRÄNKT. POLARIS LEHNT JEDWEDER AUSDRÜCKLICHEN GARANTIEEN AB, DIE IN DIESER GARANTIEERKLÄRUNG NICHT ENTHALTEN SIND. IN MANCHEN STAATEN IST DER AUSSCHLUSS ODER DIE BESCHRÄNKUNG BEILÄUFIG ENTSTANDENER SCHÄDEN ODER FOLGESCHÄDEN ODER DIE LIMITIERUNG VON STILLSCHWEIGENDEN GARANTIEEN UNZULÄSSIG. IN DIESEM FALL GELTEN DIE OBIGEN BESCHRÄNKUNGEN FÜR DEN KÄUFER NICHT, INSOWEIT SIE IM KONFLIKT MIT DEM MASSGEBLICHEN RECHT DES JEWEILIGEN STAATES STEHEN.

## **GELTENDMACHUNG VON GARANTIEANSPRÜCHEN**

Sollte das Fahrzeug Wartung im Rahmen der Garantie benötigen, ist der Eigentümer verpflichtet, es zu einem POLARIS-Vertragshändler mit Service-Abteilung zu bringen. Bei der Anforderung des Garantie-Service muss das Exemplar der Garantieanmeldung des Eigentümers dem Händler vorgelegt werden. (DIE KOSTEN DES TRANSPORTS ZUM UND VOM HÄNDLER SIND VON IHNEN ZU TRAGEN.) POLARIS empfiehlt, sich an den Händler zu wenden, bei dem das Fahrzeug gekauft wurde. Grundsätzlich steht es dem Eigentümer jedoch frei, Garantie-Serviceleistungen von jedem beliebigen POLARIS-Händler mit Service-Abteilung ausführen zu lassen.

### **IM LAND, IN DEM DAS PRODUKT GEKAUFT WURDE:**

Reparaturen im Rahmen der Garantie oder von Technischen Mitteilungen müssen von einem POLARIS-Vertragshändler oder einem anderen qualifizierten Spezialisten ausgeführt werden. Kunden, die innerhalb des Landes, in dem sie ihr Produkt gekauft haben, umgezogen sind oder reisen, können Reparaturen im Rahmen der Garantie und von Technischen Mitteilungen bei jedem POLARIS-Vertragshändler oder jedem anderen qualifizierten Spezialisten beantragen, der die gleiche Produktserie verkauft.

### **AUSSERHALB DES LANDES, IN DEM DAS PRODUKT GEKAUFT WURDE:**

Wenn der Eigentümer vorübergehend außerhalb des Landes unterwegs ist, in dem das Produkt gekauft wurde, sollte er das Produkt zu einem Polaris-Vertragshändler oder einem anderen qualifizierten Spezialisten bringen. Dem Händler muss ein Identitätsnachweis mit Foto als Beleg des Wohnsitzes in dem Land vorgelegt werden, in dem der Vertragshändler, der das Fahrzeug verkauft hat, ansässig ist. Nach Vorlage des Wohnsitz-Nachweises ist der Vertragshändler berechtigt, die Garantiereparatur durchzuführen.

### **NACH EINEM UMZUG:**

Vor einem Umzug in ein anderes Land, bitte mit dem POLARIS-Kundendienst sowie dem Zollamt des Ziellandes Kontakt aufnehmen. Die Importvorschriften sind von Land zu Land sehr verschieden. Um die Garantieansprüche nicht zu verlieren, ist es unter Umständen nötig, POLARIS einen Nachweis des Umzugs vorzulegen. Möglicherweise müssen bei POLARIS zusätzliche Unterlagen angefordert werden, die es dem Eigentümer ermöglichen, das Produkt in dem neuen Land anzumelden. Bitte das Produkt unmittelbar nach dem Umzug im neuen Land bei einem ansässigen POLARIS-Händler erneut zur Garantie anmelden lassen, um die Garantieansprüche nicht zu verlieren und die weitere Zusendung von Informationen und Mitteilungen für Ihr Produkt sicherzustellen.

### **VON PRIVATEN VERKÄUFERN GEKAUFTE FAHRZEUGE:**

Für ein POLARIS-Produkt, das von einer Privatperson gekauft wurde, und das außerhalb des Landes, in dem es ursprünglich gekauft worden war, aufbewahrt und genutzt wird, besteht keine Gantiedeckung. Dennoch muss der Eigentümer das Produkt unter seinem Namen und seiner Anschrift bei einem POLARIS-Händler im Land des Wohnsitzes registrieren lassen, damit er weiterhin Sicherheitsinformationen und -mitteilungen für das Produkt erhält.



---

## EXPORTIERTE PRODUKTE

SOWEIT KEINE ANDERS LAUTENDEN GESETZESVORSCHRIFTEN EXISTIEREN, BESTEHT KEIN ANSPRUCH AUF GARANTIELEISTUNGEN UND TECHNISCHE MITTEILUNGEN FÜR DIESES PRODUKT, WENN DAS FAHRZEUG AUSSERHALB DES LANDES VERKAUFT WIRD, IN DEM SICH DIE VERTRAGSNIEDERLASSUNG DES HÄNDLERS BEFINDET. Diese Vorschrift gilt nicht für Produkte, für die POLARIS eine Exportgenehmigung erteilt hat. Händlern ist die Erteilung von Exportgenehmigungen untersagt. Um festzustellen, ob für dieses Produkt Anspruch auf Garantieleistungen oder Reparaturen besteht, sollte ein Vertragshändler kontaktiert werden. Diese Regel gilt nicht für Produkte, die für Behördenvertreter oder Angehörige des Militärs im Auslandseinsatz außerhalb des Landes der Vertragsniederlassung ihres Händlers registriert sind. Diese Regel gilt nicht für Sicherheitsmitteilungen.

## HINWEIS

Wenn das Produkt außerhalb des Landes, in dem es ursprünglich gekauft wurde, angemeldet ist und die oben beschriebenen Schritte nicht ausgeführt wurden, sind für das Produkt keinerlei Garantieleistungen oder Technische Mitteilungen mehr erhältlich. Sicherheitsmitteilungen sind jedoch weiterhin verfügbar. Produkte, die für Behördenvertreter oder Angehörige des Militärs im Auslandseinsatz außerhalb des Landes des ursprünglichen Kaufes registriert sind, haben weiterhin Anspruch auf die beschränkte Garantie.

Garantiefälle bitte mit einem Händler besprechen. Händler-Kontakte finden Sie bei Bedarf über diese Website:

**[www.polaris.com/en-us/contact](http://www.polaris.com/en-us/contact)**

Sollte ein Händler zusätzliche Unterstützung benötigen, wendet er sich an den zuständigen Ansprechpartner bei POLARIS.

Diese Garantie gewährt bestimmte zusätzliche Rechtsansprüche sowie möglicherweise weitere Rechte je nach Land. Sofern eine der oben aufgeführten Bestimmungen durch Staats-, Landes- oder lokales Gesetz außer Kraft gesetzt wird, gelten alle anderen Garantiebestimmungen dennoch in vollem Umfang.

***Fragen bitte an den POLARIS-Kundendienst richten:***

Vereinigte Staaten und Kanada: 1-800-POLARIS (1-800-765-2747)

Französisch: 1-800-268-6334







## A

Ab- und Anbau einer Anhängervorrichtung .....	63
Abgasreinigungsanlage .....	95
Abschleppen eines RANGER .....	32
Allgemeine Warnung - Traktor/Zugmaschine .....	38
Allradantrieb (AWD) .....	51
Allradantrieb/Hinterachsdifferenzial .....	91
Anhängervorrichtung .....	62
Anlassen des Motors .....	87
Anmeldung, Garantie .....	155
Antriebsriemenverschleiß/Riemen versengt .....	151
Auffüllen und Wechseln des Kühlmittels .....	111
Ausgang für Batterieerhaltungsladung ..	53
Aussenreinigung .....	138
Aussteigen aus dem Fahrzeug .....	86

## B

Batterie .....	132
Batterieausbau .....	135
Batterieeinbau .....	134
Befestigung des Fahrzeugs	
Be- und Entladen .....	28
Mindest-Arbeitslastgrenze (WLL) .....	29
Beleuchtung .....	127
Bergabfahrhilfe (ADC) (sofern vorhanden) .....	52
Beschränkte Garantie .....	155
Blitzschlag und Hochspannungsleitungen .....	32
Bremsen .....	87, 122
Bremsleuchten .....	130
Bremspedal .....	54

## D

Diagnoseanzeige Definitionen der Diagnosecodes .....	78
--	----

## E

Einbau der Riemens .....	117
Einbauorte der Bauteile .....	45
Einfahren des Fahrzeugs	
Einfahren der Bremsanlage .....	85
Einfahren des Motors und des Antriebsstrangs .....	85
Einfahren des PVT-Getriebes (Kupplungen/Riemen) .....	86
Einlagerung .....	138
Einlagerung der Batterie .....	135
Einlagerungsort .....	139
Einnebeln des Motors .....	139
Einsteigen in das Fahrzeug .....	86
Einstellen der Federn .....	124
Einstellung der Federung .....	124
Einstellung der vorderen Federung .....	124
Eintauchen des Fahrzeugs .....	119
Elektrodenabstand und Anzugsdrehmoment der Zündkerzen .....	110
Elektromagnetische Störungen .....	95
Elektronische Servolenkung .....	59
Empfehlungen zu Zündkerzen .....	110
Entleeren der Pritsche .....	90
Exportierte Produkte .....	159

## F

Feststellbremshebel .....	55
Flüssigkeiten-Teilenummern .....	149
Flüssigkeitsstände .....	138
Forstwirtschaftliche Anwendung und Schädlingsbekämpfung .....	33
Funkenfänger .....	95, 121

## G

Gangschalthebel .....	47
Gangwechsel-Warnhinweise .....	40
Gaspedal .....	54
Geltendmachung von Garantieansprüchen .....	158
Geltungsbereich der Garantie und Ausschlüsse	
Schmiermittel und Flüssigkeiten .....	157

Geräuschemissions-Begrenzungssystem.....	95
Getriebegehäuse-Spezifikationstabelle .....	107
Getriebeölstandsprüfung .....	107
Getriebeölwechsel .....	108

## H

Heiße Auspuffanlage.....	33
Hintere Anhängavorrichtung .....	62
Hinweise für sicheres Fahren .....	7
Hupenschalter .....	51

## K

Kabinennetze .....	60
Kohlendioxidemissionen .....	95
Kombiinstrument	
Anzeigebereich 1.....	68
Anzeigebereich 2.....	69
Diagnosecode .....	77
Einheitenauswahl – Entfernung .....	71
Einheitenauswahl – Temperatur.....	72
Farbe der Hintergrundbeleuchtung....	74
Helligkeit der Hintergrundbeleuchtung .....	75
Kontrollleuchten .....	66
Menü Optionen .....	70
Überblick .....	65
Uhr.....	73
Wartungsstunden .....	76
Konformitätserklärung .....	10
Konsole.....	46
Kraftstoff.....	34
Tanken .....	34
Kraftstoff-Stabilisierungsmittel .....	138
Kühler und Lüfter.....	111
Kühlerhaubenverriegelung .....	61
Kühlmittelstand im Ausgleichsbehälter.....	113
Kühlmittelstand im Kühler.....	112
Kühlsystem .....	111
Kurbelgehäuse-Emissionsbegrenzungssysteme .....	95

## L

Ladung und Wartung von Batterien.....	133
Lenkrad.....	47
Lüfter .....	111
Luftfilter/Luftfiltergehäuse .....	138

## M

Motor bleibt stehen oder verliert Kraft.....	154
Motor dreht durch, aber springt nicht an.....	152
Motor dreht nicht durch .....	152
Motor klingelt oder klopft .....	153
Motor läuft unruhig, bleibt stehen oder hat Fehlzündungen.....	153
Motorfehlzündungen .....	153
Motoröl.....	103
Motoröl- und Filterwechsel.....	105

## N

Nahfeldkommunikation (NFC) .....	13
Nasse, verrußte Zündkerze .....	111
Nebenverbraucherbuchse .....	53
Niedriger Gang .....	48

## O

Öl und Ölfilter .....	138
Ölempfehlungen.....	103
Ölstandsprüfung.....	104
Ölwechsel.....	109
ORV-Zertifikat für die Vorab-Inspektion.....	12

## P

Pflege von Chromfelgen (sofern vorhanden).....	137
Polaris-Produkte .....	149
Polieren des Fahrzeugs .....	137
Prüfen des Lenkradspiels .....	125
Prüfen und abschmieren .....	138

---

## R

Radausbau .....	126
Radeinbau .....	127
RANGER 1000 Traktor .....	145
Reifen .....	125
Reifenprofiltiefe .....	126
Richtlinien für den sicheren Betrieb	
Abstellen des Motors und Parken des	
Fahrzeugs .....	88
Riemenausbau .....	115
Riemenprüfung .....	116
Rostbekämpfung .....	137

## S

Schalter der Bergabfahrhilfe (sofern	
eingebaut) .....	52
Scheinwerfer	
Wechseln der Glühlampe .....	128
Scheinwerfereinstellung .....	129
Schmierempfehlungen .....	101
Schmiermittel/Wartungsprodukte .....	149
Schmierpunkte .....	102
Servolenkeinheit .....	59
Sicheres Fahren	
Fahren im Rückwärtsgang .....	88
Sicherheit	
Anforderungen an den Besitzer .....	15
Qualifikationen von Fahrer und	
Beifahrer .....	16
Richtlinien für das Fahren .....	22
Vorbereitung Ihrer Passagiere und Ihrer	
Fracht auf die Fahrt .....	20
Sicherheitsgurt .....	56
Sicherheitswarnsymbole .....	9
Sicherungen .....	131
Signalwörter .....	9
Sitz- und Staufächer .....	58
Sitz-Vibration .....	148
Sitzausbau .....	59
Sitze .....	56
Sitzeinstellung .....	58
Solldrehmomente für Achs- und	
Radmütern .....	126
Stabilisieren des Kraftstoffs .....	138
Stufenloses Getriebesystem	
POLARIS .....	114

## T

Tankdeckel .....	59
Technische Daten des RANGER 1000	
MD .....	143
Zugmaschine .....	143
Teilenummern .....	149
Temperaturregler (sofern vorhanden) .....	52
Transportieren des Fahrzeugs .....	29, 140
Triebstrang-Modusschalter .....	51
Trocknen des stufenlosen	
PVT-Getriebes (POLARIS Variable	
Transmission) .....	118

## U

Überrollkäfing (ROPS) .....	61
Umgang mit Benzin .....	35

## V

Vorbereitung des Fahrzeugs auf die	
Fahrt .....	17

## W

Wagenheberansatzpunkte .....	44
Warnaufkleber	
Allgemeine Warnung .....	36
Warnhinweis Ansaugtrakt .....	39
Warnhinweis auf Kupplungsdeckel .....	39
Warnhinweis Deichsellast .....	36
Warnhinweis Kraftstoff .....	40
Warnhinweis Schmierpunkte .....	37
Warnhinweis	
Überladung/Beifahrer/Reifendruck .....	41
Warnhinweis	
Wagenheberansatzpunkte .....	37
Warnung Betriebsanleitung lesen .....	38
Warnung vor heißen Flüssigkeiten .....	37
Warnblinkerschalter .....	50
Warnhinweis Ansaugtrakt .....	39
Warnsymbole .....	9
Wartung des Luftansaugtrakts	
Austausch des Luftfilters .....	120
Wartungsprotokoll .....	161
Waschen des Fahrzeugs .....	136

---

Wiederinbetriebnahme nach der Einlagerung .....	140
Willkommenseite .....	3

## Z

Zertifizierungsaufkleber der hinteren Anhängervorrichtung .....	63
Ziehen von Lasten .....	89
Zündkerzen .....	110
Zündkerzenprüfung.....	110
Zündschalter/Lichtschalter.....	49





**POLARIS**  
Denken Sie hinaus

Der Standort des nächstgelegenen  
Polaris-Händlers kann im Internet  
auf [www.polaris.com](http://www.polaris.com) in Erfahrung  
gebracht werden.

Polaris Sales Europe Sàrl  
Place de l'Industrie 2  
1180 Rolle  
Schweiz



Teile-Nr. 9940847 Rev. 01  
03.2022